



Good 6



MANUALE D'USO E MANUTENZIONE

USE AND MAINTENANCE MANUAL

MANUEL D'UTILISATION ET D'ENTRETIEN

MANUAL DE USO Y MANTENIMIENTO

MANUAL DE USO E MANUTENÇÃO

SIMBOLOGIA UTILIZZATA NEL MANUALE



ATTENZIONE

Quando incontrerete nel presente manuale il simbolo di attenzione leggere attentamente e comprendere il contenuto del paragrafo o della pagina a cui riferito. ***La non osservanza di quanto riportato può provocare gravi danni al prodotto stesso, alle cose e mettere a rischio l'incolumità delle persone che lo utilizzano.***

Modello stufa:

Nr. matricola stufa:

Data installazione stufa:

Riferimento assistenza:

Numero telefonico:

Sommario

Introduzione	5
Attenzione	5
Avviso	5
Informazione	5
Descrizione manuale d'uso e manutenzione	5
Avvertenze	5
Informazioni sulla sicurezza	6
Responsabilità	6
Parti di ricambio	6
Generalità	7
Com'è fatta una stufa	7
La combustione	8
Dispositivi di sicurezza	8
Regolamenti, Direttive e Norme tecniche	8
INSTALLAZIONE DELLA STUFA	9
Raccomandazioni per l'installazione	9
Installazioni ammesse e non ammesse	9
Requisiti del locale di installazione	9
Esempi di installazione di una stufa/stufa a pellet	15
Scheda Tecnica	18
Distanza minima da materiali infiammabili	18
Operazioni preliminari	18
Collegamento elettrico	18
Cosa controllare prima di accendere la stufa	18
Carico del pellet	18
Descrizione dei comandi e simbologia del display	19
Accensione e spegnimento della stufa	19
Caricamento del pellet	19
Fiamma presente	20
Fase di lavoro	20
Settaggio della potenza di lavoro	20
Settaggio della temperatura ambiente	21
Lavoro Modula	21
Modalità STAND BY	21
Spegnimento	22
Segnalazione Manutenzione Periodica - SERVICE	22
IL MENU	23
Menu M1 - SET OROLOGIO	23
Menu M2 - SET CRONO	24
Sotto menu M2-1 - Abilita crono	24
Sotto menu M2-2 - Program giorno	24
Sotto menu M2-3 - Program settimanale	24
Sotto menu M2-4 - Program settimanale	26
Menu M3 - Lingua	27
Menu M4 - Stand By	27
Menu M5 - Cicalino	27
Menu M6 - Primo carico	27
Menu M7 - Stato Stufa	28
Menu M8 - Tarature tecnico	28
Menu M9 - Tipo Pellet	28
Menu M10 - Tipo Camino	28
Menu M11 - Uscita	29
Avvertenze operative	29
Telecomando Opzionale	29
Tabella generale allarmi stufa	30
Schema elettrico	31
Manutenzione e pulizia	32
Pulizia del serbatoio e della coclea a fine stagione	32
Pulizia della camera di combustione	32
Pulizia del braciere da effettuare prima di ogni accensione	33
Pulizia del cassetto cenere	33
Rimozione dello schienale in ghisa	34
Pulizia del vetro	34
Tavola tecnica Good 6	35
Garanzia	37
Certificato di garanzia	37
Condizioni di garanzia	37
Info e problemi	37

Introduzione

Attenzione

Si consiglia di leggere attentamente questo manuale, che descrive tutte le operazioni occorrenti per un perfetto funzionamento della stufa.

Avviso

Le norme relative all'installazione e al funzionamento contenute in questo manuale possono differenziarsi dalle norme vigenti in loco. In questo caso bisognerà sempre rispettare le indicazioni delle autorità competenti del posto. I disegni riportati in questo manuale sono indicativi, non in scala.

Informazione

L'imballo che abbiamo utilizzato offre una buona protezione contro eventuali danni dovuti al trasporto. Controllate in ogni caso la stufa subito dopo la consegna; in caso di eventuali danni visivi, informate immediatamente il vostro rivenditore Efiamma.

Descrizione manuale d'uso e manutenzione

Con questo manuale d'uso e manutenzione, Efiamma vuole fornire all'utilizzatore tutte le informazioni riguardanti la sicurezza nell'uso della stufa, al fine di evitare danni a cose o a persone o parti della stufa stessa.

SI PREGA DI LEGGERE ATTENTAMENTE QUESTO MANUALE PRIMA DELL'USO E DI QUALSIASI INTERVENTO SUL PRODOTTO.

Avvertenze

Le stufe Efiamma sono costruite prestando particolare cura ad ogni singolo componente, in modo da proteggere sia l'utente sia l'installatore dal pericolo di eventuali incidenti. Si raccomanda al personale autorizzato di prestare particolare attenzione ai collegamenti elettrici dopo ogni intervento effettuato sul prodotto.

L'installazione deve essere eseguita da personale autorizzato, il quale dovrà rilasciare all'acquirente una dichiarazione di conformità dell'impianto assumendosi l'intera responsabilità dell'installazione definitiva e del conseguente buon funzionamento del prodotto installato. E' necessario tenere in considerazione sia in fase di installazione che in fase di utilizzo tutte le leggi e le normative nazionali, regionali, provinciali e comunali presenti nel Paese in cui è stato installato l'apparecchio. Non vi sarà responsabilità da parte di Aico S.p.A. in caso di mancato rispetto di tali precauzioni.

Il presente manuale costituisce parte integrante del prodotto: assicurarsi che sia sempre a corredo della stufa, anche in caso di cessione ad un altro proprietario o utente oppure di trasferimento su altro luogo. In caso di danneggiamento o smarrimento richiedere al servizio tecnico copia del manuale.

Questa stufa deve essere destinata all'uso per il quale è stata espressamente realizzata. Non utilizzare l'apparecchio come inceneritore o in qualsiasi altro modo diverso da quello per cui è stato concepito. E' esclusa qualsiasi responsabilità contrattuale ed extracontrattuale del costruttore per danni causati a persone, animali o cose, da errori di installazione, di regolazione di manutenzione e da usi impropri. Nessun altro combustibile al di fuori del pellet deve essere usato. Non utilizzare combustibili liquidi. Dopo aver tolto l'imballo, assicurarsi dell'integrità e della completezza del contenuto.

Tutti i componenti elettrici che costituiscono la stufa dovranno essere sostituiti esclusivamente da un centro di assistenza tecnica autorizzato con pezzi originali. **La manutenzione della stufa deve essere eseguita almeno una volta all'anno, e programmata per tempo con il servizio tecnico di assistenza.** Non effettuare alcuna modifica non autorizzata all'apparecchio.

Per la sicurezza è bene ricordare che:

- L'apparecchio può essere utilizzato da bambini di età non inferiore a 8 anni e da persone con ridotte capacità fisiche, sensoriali o mentali, o prive di esperienza o della necessaria conoscenza, purché sotto sorveglianza oppure dopo che le stesse abbiano ricevuto istruzioni relative all'uso sicuro dell'apparecchio e alla comprensione dei pericoli ad esso inerenti. I bambini non devono giocare con l'apparecchio. La pulizia e la manutenzione destinata ad essere effettuata dall'utilizzatore non deve essere effettuata da bambini senza sorveglianza.
- è sconsigliato il contatto con la stufa se si è a piedi nudi e con parti del corpo bagnate;
- è vietato modificare i dispositivi di sicurezza o di regolazione senza l'autorizzazione o le indicazioni di Aico S.p.A..
- è proibita l'installazione dell'apparecchio in locali di dimensioni inferiori a 15m³, camere da letto, bagni, box/autorimesse, ambienti con atmosfera esplosiva, ecc.
- è vietato versare pellet direttamente nel braciere prima di effettuare un'accensione;
- verificare che, prima di effettuare l'allacciamento dell'apparecchio, la pressione di rete idrica non superi i 2,5 bar (solo modelli idro);
- l'apparecchio funziona esclusivamente con pellet di legno, non alimentare la stufa con combustibile differente.
- **Alla prima accensione è normale che il prodotto emetta fumo / cattivo odore dovuti alla stabilizzazione termica delle vernici. Tenere ben areato il locale di installazione per un paio di giorni o sino alla scomparsa dell'odore.**

Quando la stufa è in funzione può raggiungere temperature elevate al tatto, specialmente nelle sue superfici esterne: prestare attenzione per evitare scottature.

La stufa è stata progettata per funzionare con qualsiasi condizione climatica; in caso di condizioni particolarmente avverse (vento, gelo) potrebbero intervenire i sistemi di sicurezza che arrestano il funzionamento della stufa.

Se ciò si verificasse, contattare con urgenza il servizio di assistenza tecnica e, in ogni caso, non disabilitare i sistemi di sicurezza.

LE NOSTRE STUFE SONO COLLAUDATE (ACCESE) A FINE LINEA PER UN TEMPO VARIABILE DAI 15 AI 20 MINUTI. TRACCE DI PELLETTI, POLVERE DI PELLETTI, CENERE E/O SEGNI DI COMBUSTIONE NEL BRACIERE E NELLA CAMERA DI COMBUSTIONE SONO NORMALI E STANNO AD INDICARE CHE LA MACCHINA HA SUPERATO TUTTI I TEST QUALITATIVI E DI FUNZIONAMENTO A FINE LINEA PRODUTTIVA. NON SONO INDICE DI STUFA USATA MA DI UN CONTROLLO QUALITÀ AGGIUNTIVO CHE EFIAMMA APPLICA AL PROCESSO PRODUTTIVO.

Informazioni sulla sicurezza

La stufa deve essere installata da personale autorizzato e deve essere collaudato prima dell'uso da un tecnico istruito dalla casa madre. Si prega di leggere attentamente questo manuale d'uso e manutenzione prima di installare e mettere in funzione la stufa. In caso si necessiti di chiarimenti, rivolgersi al rivenditore Efiamma più vicino.

La stufa è comandata da una scheda elettronica che permette una combustione completamente automatica e controllata: la sua centralina regola infatti la fase d'accensione, i livelli di potenza e la fase di spegnimento, garantendo un funzionamento sicuro.

Gran parte della cenere cade nel cassetto di raccolta. Controllare quotidianamente la pulizia del cestello; in commercio esistono diversi tipi di pellet di differente qualità che potrebbero lasciare residui difficili da rimuovere.

Il vetro è dotato di uno speciale giro d'aria per l'autopulizia: tuttavia non è possibile evitare una leggera patina grigiastra sul vetro dopo alcune ore di funzionamento.

ATTENZIONE

- Predisporre il luogo d'installazione della stufa secondo i regolamenti locali, nazionali ed europei.
- La stufa deve essere collocata all'interno di ambienti abitativi, mai all'esterno.
- La stufa deve essere alimentata SOLO con pellet di qualità del diametro di 6 mm come descritto nel capitolo dedicato.
- **Non è possibile il funzionamento con legna tradizionale.**
- **E' vietato usare la stufa come inceneritore. PERICOLO DI INCENDIO!!!**
- **L'installazione, il collegamento elettrico, la verifica del funzionamento e la manutenzione devono essere eseguite da personale qualificato e autorizzato.**
- **Un'errata installazione o una cattiva manutenzione (non conformi alle normative e a quanto riportato nel seguente libretto) possono causare danni a persone o cose. In questa condizione Aico S.p.A. è sollevata da ogni responsabilità civile o penale.**
- Prima di effettuare il collegamento elettrico della stufa, deve essere ultimata la connessione dei tubi di scarico (specifici per stufe a pellet, non in alluminio) con la canna fumaria.
- La griglia di protezione posta all'interno del serbatoio pellet non deve essere mai rimossa.
- Nell'ambiente in cui viene installata la stufa ci deve essere sufficiente ricambio d'aria (norma UNI10683:2012).
- Non aprire mai la porta della stufa durante la fase di funzionamento. **PERICOLO DI INCENDIO!!!**
- **E' vietato far funzionare la stufa con la porta aperta o con il vetro rotto. PERICOLO DI INCENDIO!!!**
- Quando la stufa è in funzione c'è un forte surriscaldamento delle superfici, del vetro, della maniglia e delle tubazioni: durante il funzionamento queste parti possono essere toccate solo con adeguate protezioni.
- **Non accendere la stufa senza prima aver eseguito l'ispezione giornaliera come descritto nel capitolo MANUTENZIONE del presente manuale.**
- **Non mettere ad asciugare biancheria sulla stufa. Eventuali stendibiancherie e simili devono essere tenuti ad apposita distanza dalla stufa. PERICOLO DI INCENDIO!!!**
- Seguire scrupolosamente il programma di manutenzione.
- Non spegnere la stufa scollegando la connessione elettrica di rete.
- Non pulire la stufa fino al completo raffreddamento della struttura e delle ceneri.
- Eseguire tutte le operazioni nella massima sicurezza e calma.
- In caso di incendio della canna fumaria, spegnere immediatamente la stufa tramite il pulsante sul display per avviare la pulizia finale - **SENZA SCOLLEGARLA DALLA ALIMENTAZIONE ELETTRICA E SENZA OPERARE SULL'INTERRUTTORE I/O POSTO SUL RETRO DELLA STUFA** - e chiamare immediatamente i **Vigili del Fuoco**.
- La stufa **DEV'ESSERE COLLEGATA A CANNA FUMARIA SINGOLA**.
- La stufa dev'essere installata su un pavimento con adeguata capacità di carico. Se la posizione esistente non soddisfa questo requisito, dovranno essere prese misure appropriate (piastra di distribuzione di carico).
- La canna fumaria deve essere ispezionabile per la pulizia.

Responsabilità

Con la consegna del presente manuale, Aico S.p.A. declina ogni responsabilità, sia civile che penale, per incidenti derivati dalla non osservanza delle istruzioni in esso contenute.

Aico S.p.A. declina ogni responsabilità derivante dall'uso improprio della stufa, dall'uso non corretto da parte dell'utilizzatore, da modifiche e/o riparazioni non autorizzate, dall'utilizzo di ricambi non originali.

Il costruttore declina ogni responsabilità civile o penale diretta o indiretta dovuta a:

- scarsa e/o mancata manutenzione.
- inosservanza delle istruzioni contenute nel manuale.
- uso non conforme alle direttive di sicurezza.
- errato dimensionamento rispetto all'uso o difetti nell'installazione ovvero mancata adozione degli accorgimenti necessari a garantire l'esecuzione a regola d'arte.
- installazione non conforme alle normative vigenti nel paese.
- installazione da parte del personale non qualificato e non addestrato.
- modifiche e riparazioni non autorizzate dal costruttore.
- utilizzo di ricambi non originali.
- corrosioni, incrostazioni, rotture provocate dall'utilizzo di pellet di scarsa qualità o combustibili non idonei. - vedi capitolo dedicato.
- eventi eccezionali.
- corrosioni, incrostazioni, rotture provocate da correnti vaganti, condense, aggressività o acidità dell'acqua, trattamenti disincrostanti effettuati impropriamente, mancanza d'acqua nella stufa, depositi di fanghi o calcare (per modelli Hydro).
- inefficienza di camini, canne fumarie, o parti dell'impianto da cui dipende l'apparecchio.
- danni causati da manomissioni all'apparecchio elettroniche e/o meccaniche, agenti atmosferici, calamità naturali, atti vandalici, scariche elettriche, incendi e/o difettosità dell'impianto idraulico e/o elettrico.
- La mancata esecuzione della pulizia annuale della stufa da parte di un tecnico autorizzato e abilitato comporta la perdita della garanzia.

Parti di ricambio

Utilizzare esclusivamente parti di ricambio originali. Non attendere che i componenti siano logorati dall'uso prima di procedere alla loro sostituzione. Sostituire un componente usurato prima che sia completamente rotto per prevenire eventuali infortuni causati dalla rottura improvvisa dei componenti. Eseguire i controlli periodici di manutenzione come descritto nel capitolo dedicato.

Generalità

Cosa sono i pellet di legno?

Il pellet di legno è un combustibile che si compone di segatura di legno pressata, spesso recuperata da scarti di lavorazione delle falegnamerie. Il materiale impiegato non può contenere alcuna sostanza estranea come ad esempio colla, lacca o sostanze sintetiche. La segatura, dopo essere stata essicata e pulita dalle impurità, viene pressata attraverso una matrice a buchi: a causa dell'alta pressione la segatura si riscalda attivando i leganti naturali del legno; in questo modo il pellet mantiene la sua forma anche senza aggiunta di sostanze artificiali. La densità dei pellet di legno varia a seconda del tipo di legno e può superare di 1,5 - 2 volte quella del legno naturale. I cilindretti hanno un diametro di 6 mm. e una lunghezza variabile tra 10 e 40 mm.

La loro densità è pari a circa 650 kg/m³. A causa del basso contenuto d'acqua (< 10%) hanno un elevato contenuto energetico. La norma UNI EN ISO 17225-2:2014 (che sostituisce la norma EN PLUS) definisce la qualità dei pellet definendo tre classi: A1, A2 e B.

I pellet devono essere trasportati ed immagazzinati in luogo asciutto. Al contatto con l'umidità si gonfiano, diventando quindi inutilizzabili: pertanto si rende necessario proteggerli dall'umidità sia durante il trasporto che durante lo stoccaggio.

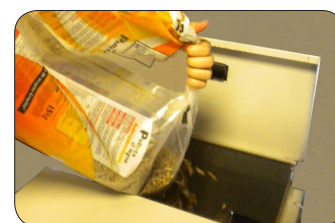
Mantenere i combustibili e altri infiammabili ad adeguata distanza.

Efiamma consiglia l'utilizzo di pellet di legno certificato classe A1 e A2 secondo la norma EN ISO 17225-2:2014, oppure certificato DIN PLUS (più restrittiva della classe A1) o ONORM M 7135.

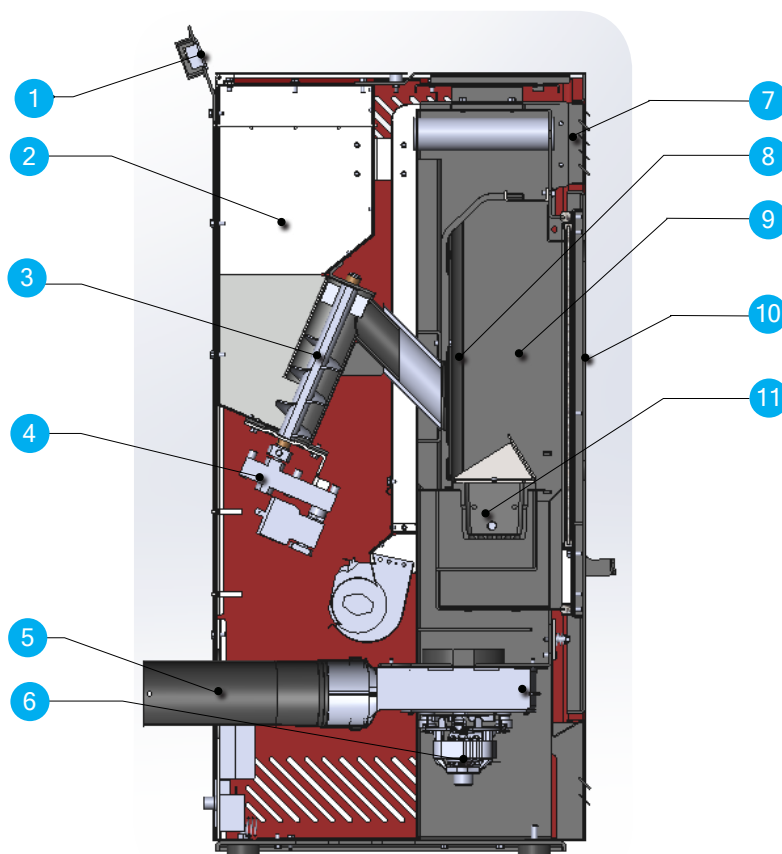
Il pellet può essere di colore chiaro o scuro, viene normalmente insaccato in buste che riportano il nome del produttore, le caratteristiche principali e la classificazione secondo le norme.



Lunghezza	: < 40 mm
Diametro	: ca. 6 mm
Densità apparente	: ≥ 600 kg/m ³
Potere calorifico	: ≥ 16,5 MJ/kg (4,6 kWh/kg)
Umidità residua	: < 10 %
Cenere	: < 1,2 %
Peso specifico	: >1000 kg/m ³



Com'è fatta una stufa



- 1 Coperchio pellet
- 2 Serbatoio pellet
- 3 Coclea caricamento pellet
- 4 Motoriduttore pellet
- 5 Condotto aria ingresso
- 6 Estrattore fumi
- 7 Griglia uscita aria calda
- 8 Vermiculite
- 9 Camera di combustione
- 10 Porta camera di combustione
- 11 Braciere

La combustione

La combustione è una reazione chimica in cui due reagenti, chiamati combustibile e comburente, si combinano generando energia termica (calore) e producendo nuove sostanze (fumi).

Per comprendere l'espressione sopra descritta, prendiamo in considerazione questo schema pratico nominato "triangolo della combustione"; esso consiste nei tre elementi che sono necessari allo svolgersi della reazione di combustione. Questi tre elementi sono:



- combustibile (Pellet)
- comburente (Ossigeno nell'aria)
- innesco (Calore)

La reazione tra il combustibile e il comburente non è spontanea, ma avviene ad opera di un innesco esterno. L'innesco può essere rappresentato da una fonte di calore o da una scintilla. L'innesco rappresenta l'energia di attivazione necessaria alle molecole di reagenti per iniziare la reazione. A stufa spenta questa energia deve essere fornita dall'esterno (Resistenza elettrica di accensione). In seguito l'energia rilasciata dalla reazione stessa ne rende possibile l'autosostentamento (braci ed elevata temperatura in camera di combustione). Il combustibile e il comburente devono essere in proporzioni adeguate perché la combustione abbia luogo, delimitate dal cosiddetto "campo d'infiammabilità".

Di seguito sono riportati tre ESEMPLI di combustione, quello corretto è riportato in figura 3:

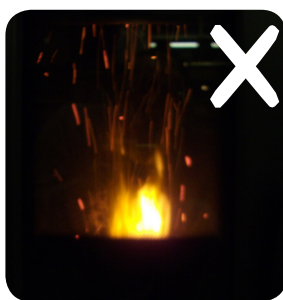


Fig. 1

Combustione NON CORRETTA, fiamma troppo tirata stile "fiamma ossidrica" con elevata quantità di pellet incandescente che fuoriesce dal braciere. Correggere il Set pellet/aria diminuendo la percentuale d'aria (da 0 a -9); nel caso non fosse sufficiente, aumentare anche la percentuale di caduta del pellet (da 0 a +9) per portarsi alla condizione della figura numero 3.

Se le modifiche apportate ai settaggi, non riportano la stufa alle condizioni di giusta combustione della figura 3, contattare immediatamente il Centro Assistenza Tecnica.

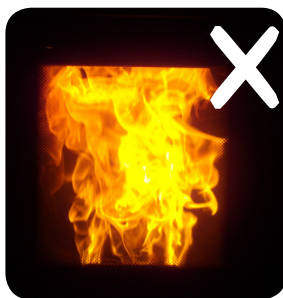


Fig. 2

Combustione NON CORRETTA, fiamma "molle" stile "combustione stufa a legna" con elevata quantità di pellet incombuo nel braciere. Come primo passo controllare la chiusura della porta e del cassetto cenere. Secondariamente correggere il Set pellet/aria aumentando la percentuale d'aria (da 0 a +9); nel caso non fosse sufficiente, diminuire anche la percentuale di caduta del pellet (da 0 a -9) per portarsi alla condizione della figura numero 3.

Se le modifiche apportate ai settaggi, non riportano la stufa alle condizioni di giusta combustione della figura 3, contattare immediatamente il Centro Assistenza Tecnica.



Fig. 3

Combustione CORRETTA, fiamma viva color giallo/bianco con minima quantità di pellet nel braciere.

Combustione ideale che non necessita di modifiche.

Nella figura 3 è riportata una fiamma prodotta dalla stufa a potenza di funzionamento impostata sul valore massimo di 5.

Dispositivi di sicurezza

La stufa è dotata di sofisticati sistemi di sicurezza, che prevengono il verificarsi di danni alla stufa e/o all'ambiente abitativo in caso di rottura di una delle singole parti o guasti alla canna fumaria. In qualsiasi caso, con il manifestarsi di un inconveniente, la caduta del pellet viene interrotta immediatamente e viene attivata la fase di spegnimento.

Sul display verrà visualizzato l'allarme corrispondente. E' possibile consultare i dettagli nel capitolo dedicato agli allarmi.

Regolamenti, Direttive e Norme tecniche

Tutti i prodotti Aico S.p.A. sono costruiti secondo il regolamento:

- **305/2011** materiali da costruzione
- **2014/30 UE** compatibilità elettromagnetica (EMC)
- **2014/35 UE** sicurezza elettrica bassa tensione (LVD)
- **2011/65 UE** RoHS 2

E secondo le norme:

- **EN 14785**
- **EN 50165**
- **EN 60335-1**
- **EN 61000-3-2**
- **EN 55014-1**
- **EN 62233**
- **EN 60335-2-102**
- **EN 61000-3-3**
- **EN 55014-2**

INSTALLAZIONE DELLA STUFA

Raccomandazioni per l'installazione

A causa dei frequenti incidenti causati dal cattivo funzionamento delle canne fumarie nelle abitazioni civili, è stato realizzato questo capitolo in collaborazione con Assocosma (associazione fumisti/spazzacamini e addetti al settore) in modo da facilitare l'installatore nell'installazione della stufa e nella realizzazione di un impianto atto all'evacuazione dei fumi secondo le normative vigenti:

- Regolamento 305/2011 riguardo i prodotti da costruzione per la marcatura CE (CPR);
- UNI 10683:2012 per l'installazione di un generatore di calore a biocombustibili solidi (legna, pellet o altre biomasse);
- UNI/TS 11278:2008 riguardo la scelta dei componenti del sistema evacuazione fumi metallici;
- UNI 10847:2000 riguardo la manutenzione e il controllo di impianti fumari singoli per generatori di calore a combustibile liquido o solido;
- UNI EN 13384-1:2008 riguardo i metodi di calcolo termico e fluidodinamico dei camini;
- UNI EN 1443:2005 relativa all'installazione, avente i requisiti minimi essenziali al camino (seguita dalla compilazione della targa fumi da applicare al camino stesso);
- UNI EN 15287-1:2010 e UNI EN 15287-2:2008 per la progettazione e l'installazione di sistemi camino, per la costruzione di camini installati in sito e l'intubamento di camini esistenti (parte 1) e la progettazione, installazione ed etichettatura dei sistemi camino, dei condotti da fumo e dei condotti di alimentazione dell'aria per gli apparecchi di riscaldamento a tenuta stagna (parte 2).

Estratto della norma UNI 10683:2012

Installazioni ammesse e non ammesse

In caso di installazione in locali dove coesistono più apparecchi anche alimentati con combustibili diversi, nonché cappe con o senza estrattore, deve essere valutata sia nelle verifiche preventive che in fase di prova di accensione per riscontrare eventuali variazioni rispetto alle condizioni di progetto o comunque aspetti non rilevabili in fase di progettazione.

Il locale deve disporre di adeguate aerazione e/o ventilazione, secondo le indicazioni del fabbricante di ogni singolo apparecchio.

L'aerazione e/o ventilazione devono essere calcolate per garantire il funzionamento degli apparecchi contemporaneamente e nelle condizioni più gravose di esercizio.

È vietata l'installazione di apparecchi non a tenuta stagna in locali ad uso abitativo:

- nei quali siano presenti apparecchi a combustibile liquido con funzionamento continuo o discontinuo che prelevano l'aria comburente nel locale in cui sono installati;
- nei quali siano presenti apparecchi a gas di tipo B destinato al riscaldamento degli ambienti, con o senza produzione di acqua calda sanitaria e in locali ad essi adiacenti e comunicanti;
- nei quali comunque la depressione misurata in opera fra ambiente esterno e interno sia maggiore a 4 Pa (vedere appendice F della norma UNI 10683 per maggiori dettagli).

L'installazione di apparecchi a tenuta stagna possono essere effettuate senza limitazioni.

In bagni, camere da letto e monocalci è consentita esclusivamente l'installazione stagna o di apparecchi a focolare chiuso con prelievo canalizzato dell'aria comburente dall'esterno.

È vietata l'installazione all'interno di locali con pericolo incendio.

Requisiti del locale di installazione

La verifica di compatibilità dell'impianto precede ogni altra operazione di montaggio o posa in opera.

Le pareti adiacenti laterali e posteriore e il piano d'appoggio a pavimento devono essere realizzate in materiale non combustibile e non sensibile al calore salvo quanto definito di seguito.

È ammessa l'installazione in adiacenza a materiali combustibili o sensibili al calore purché sia rispettata la distanza minima indicata dal costruttore o sia interposta un'adeguata protezione in materiale isolante e non combustibile se tale possibilità sia prevista nelle istruzioni fornite dal costruttore. Quando non sono disponibili né reperibili le istruzioni di installazione, l'installatore dovrà mettere in sicurezza l'apparecchio e sarà responsabile della messa in opera.

L'installazione deve essere preceduta dalla verifica del posizionamento della stufa, canna fumaria o terminali di scarico degli apparecchi alla stregua di:

- Divieti di installazione
- Limitazioni disposte da regolamenti amministrativi locali o prescrizioni particolari delle autorità.
- Limitazioni convenzionali derivanti da regolamento di condominio, servizi o contratti.

L'installatore deve verificare, a seguito di sopralluogo nel locale d'installazione:

- il tipo di apparecchio;
- Il volume minimo del locale d'installazione dell'apparecchio indicato dal fabbricante e comunque maggiore di 15 m³;
- le indicazioni del costruttore del generatore di calore circa i requisiti del sistema di evacuazione dei fumi richiesti;
- la sezione interna del sistema di evacuazione fumi, i materiali di cui è composto, l'omogeneità della sezione, l'assenza di ostruzioni;
- l'altezza e lo sviluppo verticale del camino;
- l'esistenza e l'idoneità del comignolo;
- la possibilità di realizzare prese d'aria esterne e le dimensioni di quelle esistenti.

L'impianto di scarico fumi completo deve essere fornito ed installato nel rispetto delle normative vigenti emanate dagli organismi di normalizzazione e comunque essere realizzato "alla regola d'arte".

Presa d'aria:

Il locale d'installazione di apparecchi non stagni deve essere sufficientemente ventilato con apposite aperture che consentano il reintegro di aria nell'ambiente. L'aria deve essere presa direttamente dall'esterno (non da altre camere, garage, etc) e deve avere una sezione utile netta uguale o superiore a 80 cm² per le stufe e termostufe a pellet (EN 14785) e di 100 cm² per caldaie (EN 303-5).

Le griglie di ventilazione devono essere posizionate in modo da non poter essere ostruite e da consentire il prelievo d'aria pulita.

Verificare e rispettare i requisiti di ventilazione per operazioni simultanee con altri apparecchi a combustione e in presenza di sistemi di ventilazione forzata o cappe (si faccia riferimento la sezione 6.4 della UNI 10683).

La presa d'aria non è necessaria in caso di installazione di apparecchi stagni che prelevano l'aria direttamente dall'esterno.

Canale da fumo e raccordi:

Con il termine canali da fumo si indicano le tubazioni che collegano l'apparecchio a combustione con la canna fumaria. Per gli apparecchi generatori di calore muniti di elettroventilatore per l'espulsione dei fumi dovranno essere seguite le istruzioni di installazione del costruttore per quanto concerne la lunghezza massima ed il numero di curve dei canali da fumo. Nel caso in cui non vengano indicati valori massimi o derivanti da calcolo preliminare secondo la UNI EN 13384-1 dovranno essere applicate le seguenti prescrizioni:

- i tratti orizzontali devono avere una pendenza minima del 3% verso l'alto;
- la lunghezza del tratto orizzontale deve essere minima e la sua proiezione in pianta non superiore a 4 metri;
- il numero di cambi di direzione compreso quello per l'introduzione nella canna fumaria ed escluso quello per effetto dell'impiego di elemento a "T" negli apparecchi con uscita fumi posteriore, non deve essere superiore a 3.
- i cambi di direzione non devono avere angolo maggiore di 90° (consigliate curve da 45°);
- la sezione deve essere di diametro costante e uguale dall'uscita del focolare fino al raccordo nella canna fumaria;
- è vietato l'uso di tubi metallici flessibili ed in fibro cemento, inoltre devono garantire la tenuta in pressione;
- i canali da fumo non devono attraversare locali nei quali è vietata l'installazione di apparecchi a combustione.
- In ogni caso i canali da fumo devono essere a tenuta dai prodotti della combustione e dalle condense, nonché coibentati se passano all'esterno del locale d'installazione.

Non è ammesso il montaggio di dispositivi di regolazione manuale del tiraggio sugli apparecchi a tiraggio forzato.

Canna fumaria:

- Deve essere realizzata con materiali idonei per garantire la resistenza alle normali sollecitazioni meccaniche, chimiche ed avere una corretta coibetazione al fine di evitare la formazione di condensa, quindi essere termicamente isolata;
- norma prodotto canna fumaria EN 1856-1 e norma materiali utilizzati UNI/TS 11278).
- avere andamento prevalentemente verticale ed essere priva di strozzature lungo la sua lunghezza.
- essere correttamente distanziata mediante intercapedine d'aria e isolata da materiali infiammabili.
- i cambiamenti di direzione devono essere al massimo 2 e di angolo non superiore a 45°.
- la canna fumaria interna all'abitazione deve essere comunque coibentata e può essere inserita in un cavedio purchè rispetti le normative relative all'intubatura;
- il canale da fumo va collegato alla canna fumaria mediante un raccordo a "T" avente una camera di raccolta ispezionabile per il residuo di combustione e soprattutto per la raccolta della condensa.

Lo scarico dei fumi deve avvenire a tetto.

Targa fumi:

Fornita insieme alla canna fumaria e ai canali da fumo, questa ne identifica:

- il costruttore;
- il marchio CE;
- designazione del prodotto secondo la normativa EN 1856-1 (canna fumaria metallica) e EN 1856-2 (canali da fumo metallici)

Inoltre vi è una parte da compilare lasciata all'installatore il quale certifica l'idoneità della canna fumaria all'apparecchio installato, norma di installazione EN 1443.

NOME o MARCHIO FABBRICANTE	CE	01234	XX	←	Ultime due cifre dell'anno in cui la marcatura è stata apposta
CERTIFICATO CE:01234-CPD-0999				←	Numero di identificazione
Sistema Camino: EN 1856-1 T400 N1 D v3 I50050 G(30)				←	Numero del certificato
SEZIONE RISERVATA ALL'INSTALLATORE					Designazione dichiarata dal fabbricante
1) DESIGNAZIONE EN 1443: T400 N1 D 3 G(30)					} Sezione compilata dall'installatore
2) DIAMETRO: 100 mm					
3) DISTANZA DAL MATERIALE COMBUSTIBILE: 30 mm				→	
4) INSTALLATORE (nome/indirizzo): Mario Bianchi Via Rossi 24 Calcinatè (BG)					
5) DATA: 27/01/2014					
ATTENZIONE LA PRESENTE ETICHETTA NON DEVE ESSERE RIMOSSA O MODIFICATA					

Esempio di designazione EN 1443:

EN 1856-1 **T400** **N1** **D** **3** **G** **30**

a b c d e f g

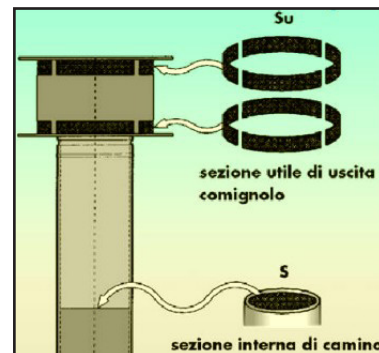
LEGENDA:

- a:** Norma di riferimento (in questo caso camino in acciaio)
- b:** Indica la classe di temperatura (T80, T200, etc.);
- c:** Indica la classe di pressione (N-->negativa - P--> Positiva - H-->Alta pressione; "x"--> indica la perdita ammessa dove 1 è la più restrittiva);
- d:** Indica la classe di resistenza alla condensa (D-->per uso a secco - W-->per uso a umido);
- e:** Indica la classe di resistenza alla corrosione (1, 2, 3 o m);
- f:** Indica la classe di resistenza al fuoco di fuliggine (G--> resistente all'incendio di fuliggine, O--> non resistente all'incendio di fuliggine);
- g:** Indica la distanza da mantenere da materiali combustibili.

Comignolo:

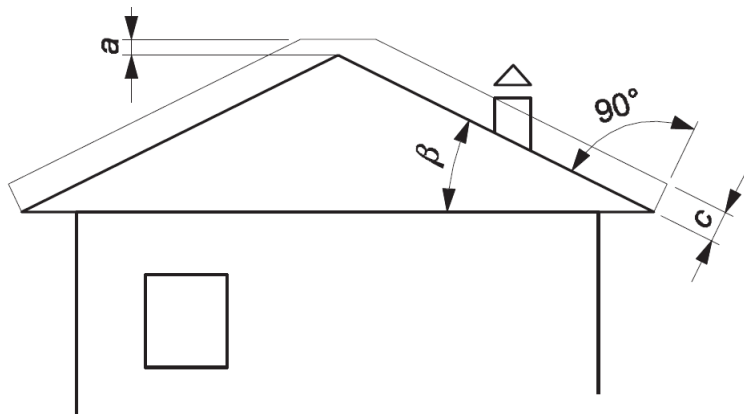
La norma UNI 10683 prescrive che il comignolo deve soddisfare le seguenti caratteristiche:

- La sezione di uscita fumi deve essere almeno il doppio del diametro del camino;
- Essere conformato in modo da impedire penetrazione di acqua o neve;
- Essere costruito in modo che in caso di vento venga ugualmente assicurata l'uscita fumi (cappello antivento);
- La quota di sbocco, che si misura tra il manto di copertura inferiore e il punto inferiore della sezione uscita fumi in atmosfera, deve essere al di fuori della zona di reflusso;
- Essere costruito sempre a distanza da antenne o parabole, non deve essere mai usato come supporto;



Distanze di sicurezza per una corretta installazione del comignolo:

Zona di reflusso

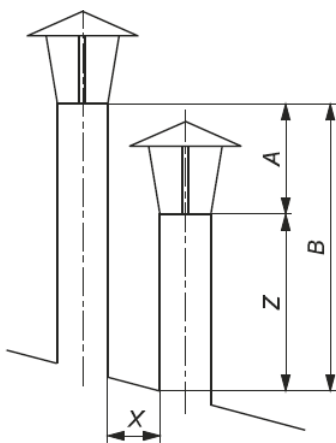


Simbolo	Descrizione	Zona di rispetto [mm]
c	Distanza misurata a 90° dalla superficie del tetto	1 300
a	Altezza sopra il colmo del tetto	500

La quota di sbocco deve trovarsi al di fuori della zona di reflusso calcolata secondo la figura e la tabella sopra riportate. In prossimità del colmo, si considera la minore tra le due.

Posizionamento rispetto ad altri comignoli

Nel caso si debba installare il comignolo nei pressi di un altro già esistente comignolo per l'evacuazione fumi è necessario rispettare le distanze indicate nella tabella.

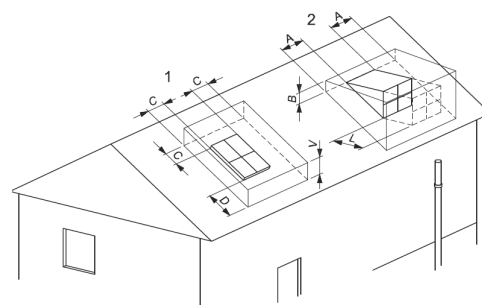


Simbolo	Descrizione [mm]	Zona di sbocco [mm]
Z	Altezza misurata verticalmente	
B	$X \leq 500$	$Z + A$
A	Altezza sopra l'ostacolo	200

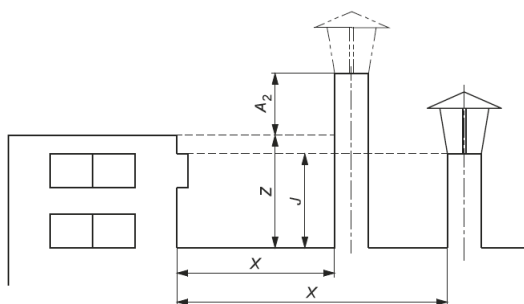
Posizionamento rispetto a lucernari ed abbaini

Lo sbocco del comignolo deve trovarsi al di fuori delle zone di rispetto indicate nella figura.

Simbolo	Descrizione	Zone di rispetto [mm]	
Abbaino (2)	A	Distanza laterale dall'abbaino	1 500
	B	Altezza sopra il colmo della struttura dell'abbaino	1 000
	L	Distanza frontale dall'abbaino	3 000
Lucernario (1)	C	Distanza dal filo superiore o laterale di aperture o finestre	1 000
	D	Distanza dal filo minore di aperture o finestre	3 000
	V	Altezza sopra aperture o finestre	1 000



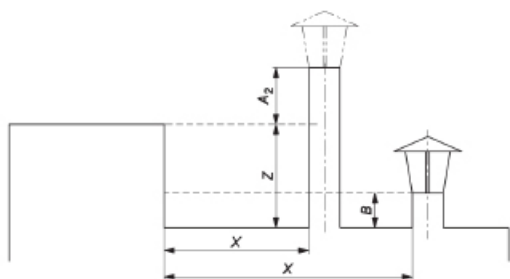
**È OBBLIGATORIO LO SCARICO A TETTO
È VIETATO LO SCARICO DIRETTO O QUALSIASI ALTRA FORMA DI SCARICO NON PREVISTA DALLE NORMATIVE**

Quota di sbocco in presenza di un volume tecnico od ostacolo con aperture e finestre


Distanza [mm]	Quota di sbocco
$X \leq 5\,000$	$Z + A_2$
$5\,000 < X \leq 10\,000$	J

Con il simbolo Z si intende l'altezza (mm) dell'ostacolo o vano tecnico

Simbolo	Descrizione	Distanze da rispettare [mm]
A_2	Altezza sopra la falda virtuale tesa tra i tetti di edifici od ostacoli o vani tecnici adiacenti in assenza di aperture/finestre	1 000

Quota di sbocco in presenza di un volume tecnico od ostacolo senza aperture


Tetto con inclinazione $\beta \leq 10^\circ$		Tetto con inclinazione $\beta > 10^\circ$	
Distanza (mm)	Quota di sbocco	Distanza (mm)	Quota di sbocco
$X \leq 2\,000$	$Z + A_2$	$X \leq 3\,000$	$Z + A_2$
$X > 2\,000$	B	$X > 3\,000$	B

Con il simbolo Z si intende l'altezza (mm) dell'ostacolo o vano tecnico.

Simbolo	Descrizione	Distanze da rispettare [mm]
A_2	Altezza sopra la falda virtuale tesa tra i tetti di edifici od ostacoli o vani tecnici adiacenti in assenza di aperture/finestre	500
$B^*)$	Altezza sopra tetti piani o parapetti chiusi	1 000

* Se il terrazzo o il lastrico solare è calpestabile si devono rispettare le distanze relative al piano di calpestio previste per i tetti di inclinazione $\beta \leq 10^\circ$.

Collaudo e messa in servizio

La messa in esercizio deve essere preceduta dal collaudo che prevede la verifica di funzionamento dei seguenti elementi:

- collegamento al sistema di evacuazione fumi;
- collegamento a eventuali prese d'aria esterne;
- collegamenti elettrici ed idraulici;
- controllo che tutti i materiali per la costruzione del canale da fumo, canna fumaria, comignolo, siano a norma ed idonei all'uso (evacuazione fumi di una stufa a combustibile solido).

Per gli apparecchi generatori di calore ad alimentazione meccanica il collaudo dovrà avvenire seguendo le istruzioni del costruttore.

Il collaudo è positivo solo quando tutte le fasi di funzionamento saranno completate senza che siano state rilevate anomalie.

Documentazione complementare e informazioni all'utente

Ad installazione conclusa, l'installatore deve consegnare all'utilizzatore:

- il libretto d'uso e manutenzione dell'apparecchio fornito dal costruttore;
- la documentazione tecnica degli accessori impiegati e soggetti a manutenzione;
- la documentazione relativa al sistema di evacuazione prodotti della combustione - conformità impianto;
- Il libretto d'impianto (ove previsto);
- la documentazione dell'avvenuta installazione;

La documentazione utile ai fini delle responsabilità dell'installatore deve comprendere:

- descrizione dettagliata (anche fotografica) della presenza di altri generatori di calore;
- dichiarazione di conformità dell'impianto alla regola dell'arte (D.M. 37/08);
- descrizione di massima, o schema, o documentazione fotografica delle modifiche impiantistiche effettuate, qualora sia stato necessario intervenire durante l'installazione;
- l'utilizzo di materiale certificato con il marchio CE (305/2011);
- eventuali indicazioni rilevanti ai fini della garanzia;
- la data e la sottoscrizione dell'installatore;

Periodicità delle attività di manutenzione

La manutenzione dell'apparecchio deve essere effettuata con cadenza periodica, come da tabella qui di seguito riportata, e nelle modalità previste dalla norma ed eseguita da personale abilitato alla professione; alla fine dovrà essere rilasciato regolare rapporto di intervento.

L'installatore deve farsi rilasciare ricevuta della documentazione consegnata e conservarla unitamente alla documentazione tecnica relativa all'installazione effettuata.

Tipologia di apparecchio installato	<15 kW	(15 - 35) kW
Apparecchio a pellet	2 anni (salvo diversa indicazione del costruttore)	1 anno
Apparecchi a focolare aperto ad aria	4 anni	4 anni
Apparecchi a focolare chiuso ad aria	2 anni	2 anni
Apparecchi ad acqua	1 anno	1 anno
Caldaie	1 anno	1 anno
Sistema evacuazione fumi	4 t di combustibile	4 t di combustibile

LEGENDA RELATIVA ALLA DICHIARAZIONE DI CONFORMITA' IMPIANTO

1. Come esempio nel caso di impianti a gas, con "altro" si può intendere la sostituzione di un apparecchio installato in modo fisso.
2. Indicare: nome, cognome, qualifica ed (quando ne ricorre l'obbligo ai sensi dell'art.5, comma 2) estremi di iscrizione al relativo Albo professionale del tecnico che ha redatto il progetto.
3. Citare la/le norme tecniche e di legge, distinguendo fra quelle riferite alla progettazione, alla esecuzione e alle verifiche.
4. Qualora l'impianto eseguito su progetto sia variato in opera, il progetto presentato alla fine dei lavori deve comprendere le varianti realizzate in corso di opera. Fa parte del progetto la citazione della pratica prevenzione incendi (ove richiesta).
5. Per i prodotti soggetti a norme, la relazione deve contenere la dichiarazione completa di rispondenza alle stesse ove esistente, con riferimento a marchi, certificati di prova, ecc., rilasciati da iscritti autorizzati. Per gli altri prodotti (da elencare) il firmatario deve dichiarare che trattasi di materiali, prodotti e componenti conformi a quanto previsto dagli articoli 5 e 6. La relazione deve dichiarare l'idoneità rispetto all'ambiente di installazione. Quando rilevante ai fini del buon funzionamento dell'impianto, si devono fornire indicazioni sul numero o caratteristiche degli apparecchi installati o installabili (ad esempio per il gas: 1) numero, tipo e potenza degli apparecchi; 2) caratteristiche dei componenti del sistema di ventilazione dei locali; 3) caratteristiche del sistema scarico dei prodotti della combustione; 4) indicazione sul collegamento elettrico degli apparecchi, ove previsto).
6. Per schema dell'impianto realizzato si intende la descrizione dell'opera come eseguita (si fa semplice rinvio al progetto quando questo è stato redatto da un professionista abilitato e non sono state apportate varianti in corso d'opera). Nel caso di trasformazione, ampliamento e manutenzione straordinaria, l'intervento deve essere inquadrato, se possibile, nello schema dell'impianto persistente. Lo schema citerà la pratica prevenzione incendi (ove richiesto).
7. I riferimenti sono costituiti dal nome dell'impresa esecutrice e dalla data della dichiarazione. Per gli impianti o parti di impianti costruiti prima dell'entrata in vigore del presente decreto, il riferimento a dichiarazioni di conformità può essere sostituito dal rinvio a dichiarazioni di rispondenza (art.7, comma 6). Nel caso che parte dell'impianto sia predisposto da altra impresa (ad esempio: ventilazione e scarico fumi negli impianti a gas), la dichiarazione deve riportare gli analoghi riferimenti per dette parti.
8. Se nell'impianto risultano incorporati dei prodotti o sistemi legittimamente utilizzati per il medesimo impiego in un altro Stato membro dell'Unione europea o che sia parte contraente dell'Accordo sullo Spazio economico europeo, per i quali non esistono norme tecniche di prodotto o di installazione, la dichiarazione di conformità deve essere corredata con il progetto redatto e sottoscritto da un ingegnere iscritto all'albo professionale secondo la specifica competenza tecnica richiesta, che attesta di avere eseguito l'analisi dei rischi connessi con l'impiego del prodotto o sistema produttivo, di avere prescritto e fatto adottare tutti gli accorgimenti necessari per raggiungere livelli di sicurezza equivalente a quelli garantiti degli impianti eseguiti secondo la regola dell'arte e di avere sorvegliato la corretta esecuzione delle fasi di installazione dell'impianto nel rispetto di tutti gli eventuali disciplinari tecnici predisposti dal fabbricante del sistema o del prodotto.
9. Esempio: eventuali certificati dei risultati delle verifiche eseguite sull'impianto prima della messa in esercizio o trattamenti di pulizia, disinfezione, ecc.
10. Al termine dei lavori l'impresa installatrice è tenuta a rilasciare al committente la dichiarazione di conformità degli impianti nel rispetto delle norme di cui all'art.7. Il committente o il proprietario è tenuto ad affidare i lavori di installazione, trasformazione, di ampliamento e di manutenzione degli impianti di cui all'art.1 ad imprese abilitate ai sensi dell'art.3.

DICHIARAZIONE DI CONFORMITÀ DELL'IMPIANTO ALLA REGOLA D'ARTE

Conforme all'I di cui all'art. 7 del DM 37 del 22 gennaio 2008 n. 20

Il sottoscritto _____ titolare o legale rappresentante dell'impresa _____ (ragione sociale) _____

operante nel settore artigianale con sede in _____ comune _____ prov. (____)

tel. _____ p.iva _____

- iscritta nel registro delle imprese (DPR 7/12/95 n.581 della CCIAA di ____ n. xxx
- iscritta all'albo Provinciale delle Imprese Artigiane (L. 8.8.1985, n.443) di ____ n. xx

esecutrice dell'impianto (descrizione schematica, disegno del progetto): _____

- inteso come:
- nuovo impianto
 - trasformazione
 - ampliamento
 - manutenzione straordinaria
 - altro⁽¹⁾

Commissionato da _____ installato nei locali siti nel comune di _____ prov. (____)

via _____ piano _____ interno, di proprietà di _____ (nome, cognome o ragione sociale e indirizzo) _____

- in edificio adibito ad uso:
- industriale
 - civile
 - commercio
 - altri usi

DICHIARA

sotto la propria personale responsabilità, che l'impianto è stato realizzato in modo conforme alla regola dell'arte, secondo quanto previsto dall'art.6, tenuto conto delle condizioni di esercizio e degli usi a cui è destinato l'edificio, avendo in particolare:

- rispettato il progetto redatto ai sensi dell'art.5 da⁽²⁾
- seguito la norma tecnica applicabile all'impiego⁽³⁾ UNI10683/12 UNI10845 UNI/TS11278 UNI/EN1443 UNI7129/08
- installato componenti e materiali adatti al luogo di installazione (art.5 e 6)
- controllato l'impianto ai fini della sicurezza e della funzionalità con esito positivo, avendo eseguito le verifiche richieste dalle norme e dalle disposizioni di legge.

Allegati obbligatori:

- progetto ai sensi degli articoli 5 o 7⁽⁴⁾
- relazione con tipologie dei materiali utilizzati⁽⁵⁾
- schema di impianto realizzato⁽⁶⁾
- riferimento a dichiarazioni di conformità precedenti o parziali, già esistenti⁽⁷⁾:
imp.esecutrice data
- copia del certificato di riconoscimento dei requisiti tecnico-professionali
- attestazione di conformità per impianto realizzato con materiali o sistemi non normalizzati⁽⁸⁾.

Allegati facoltativi : Documentazione Fotografica. Libretto uso e manutenzione del camino , la Targa Fumi e libretto generatore, conformità isolante, analisi di combustione, prova di tiraggio,ventilazione locale e verifica CO e prova di tenuta camino

DECLINA

ogni responsabilità per sinistri a persone o a cose derivanti da manomissione dell'impianto da parte di terzi ovvero da carenze di manutenzione o riparazione⁽⁹⁾ .

Data _____ Il responsabile tecnico _____ Il dichiarante _____

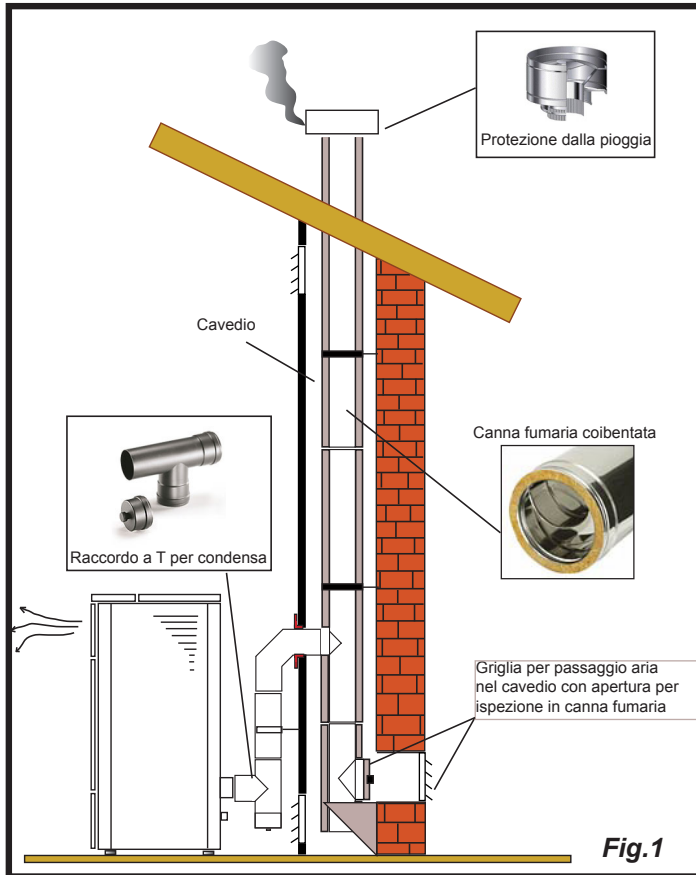
AVVERTENZE PER IL COMMITTENTE: responsabilità del committente o del proprietario, art.8⁽¹⁰⁾

Il sottoscritto _____ committente dei lavori/proprietario dell'immobile dichiara di aver ricevuto n° _____ copie della presente corredata degli allegati indicati.

Data _____

Firma _____

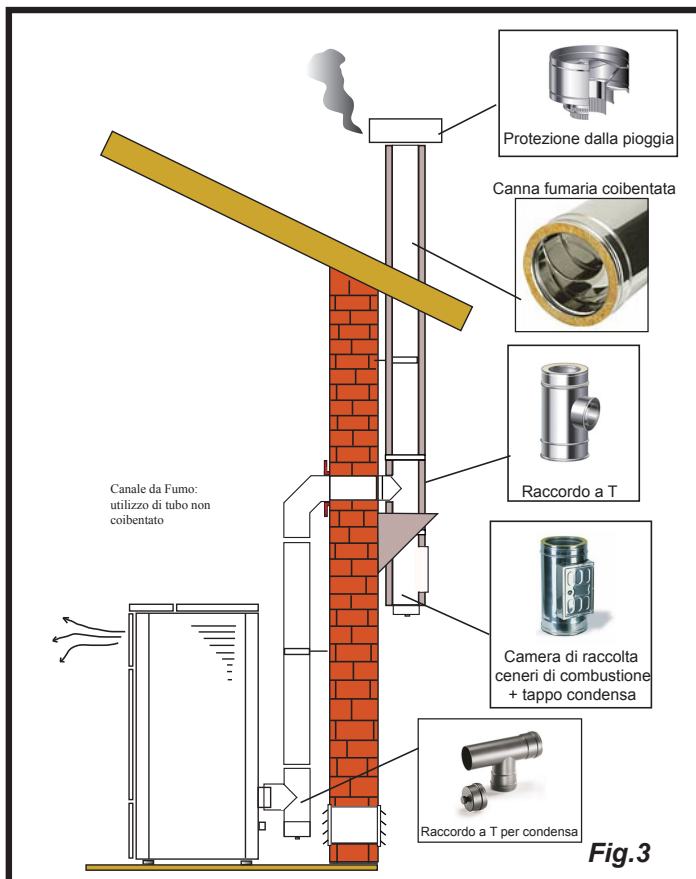
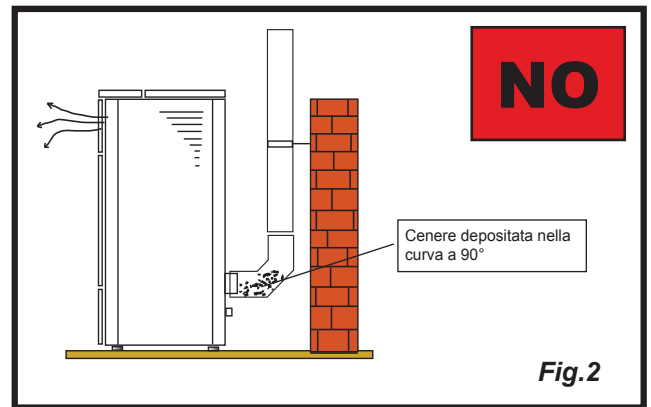
Esempi di installazione di una stufa/stufa a pellet



Questo tipo di installazione (Vedi Fig.1) necessita di canna fumaria coibentata nonostante tutto il condotto venga montato all'interno dell'abitazione. Inoltre la struttura deve essere inserita in un cavedio opportunamente ventilato.

Nella parte inferiore della canna fumaria è presente un coperchio di ispezione opportunamente isolato da vento e pioggia.

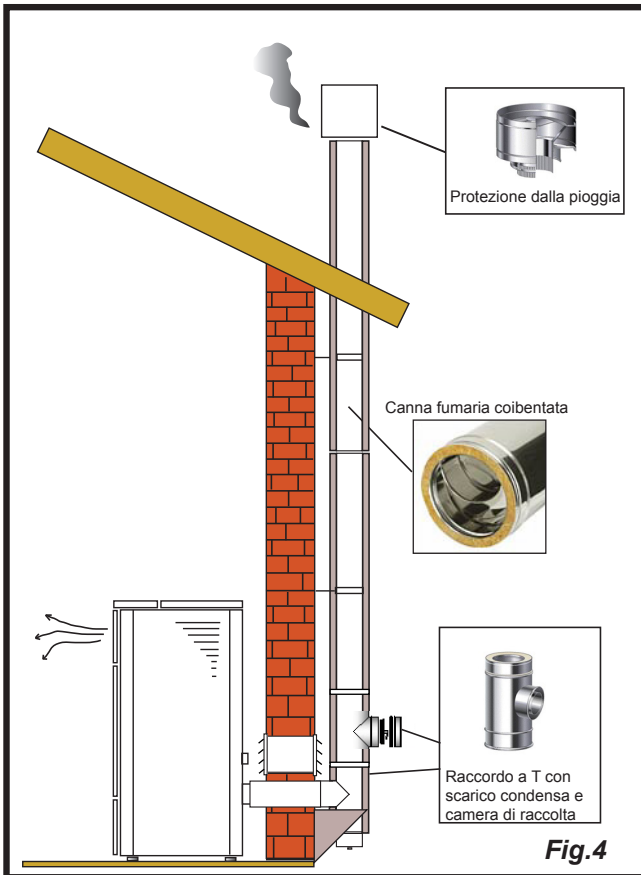
E' vietato installare come primo tratto iniziale una curva a 90°, in quanto la cenere ostruirebbe in poco tempo il passaggio dei fumi, causando problemi al tiraggio della stufa. (Vedi Fig. 2)



Questo tipo di installazione (Vedi Fig.3) non necessita di canale da fumo coibentato per il tratto interno dell'abitazione, mentre per il tratto posto all'esterno è obbligatorio utilizzare una tubazione coibentata.

Nella parte inferiore della canna fumaria all'interno della casa è stato montato un raccordo di tipo "T" con tappo di ispezione; esternamente ne è stato montato un'altro, in modo che il tratto esterno sia ispezionabile.

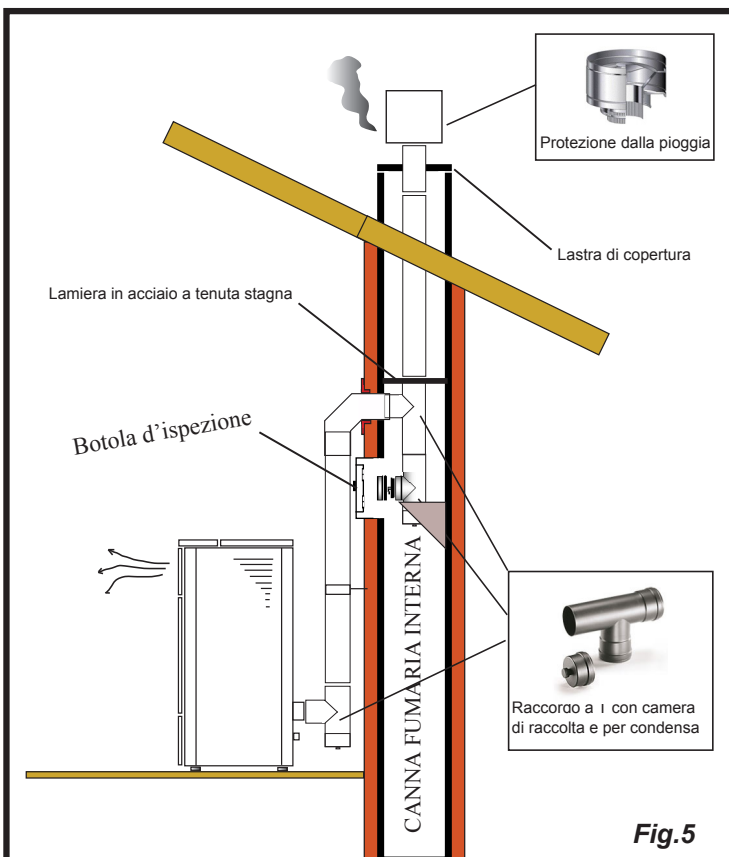
E' vietato installare due curve a 90°, in quanto la cenere ostruirebbe in poco tempo il passaggio dei fumi, causando problemi al tiraggio della stufa. (Vedi Fig. 2)



Questo tipo di installazione (Vedi Fig.4) necessita di canna fumaria coibentata, in quanto tutto il condotto fumi è stato montato all'esterno dell'abitazione.

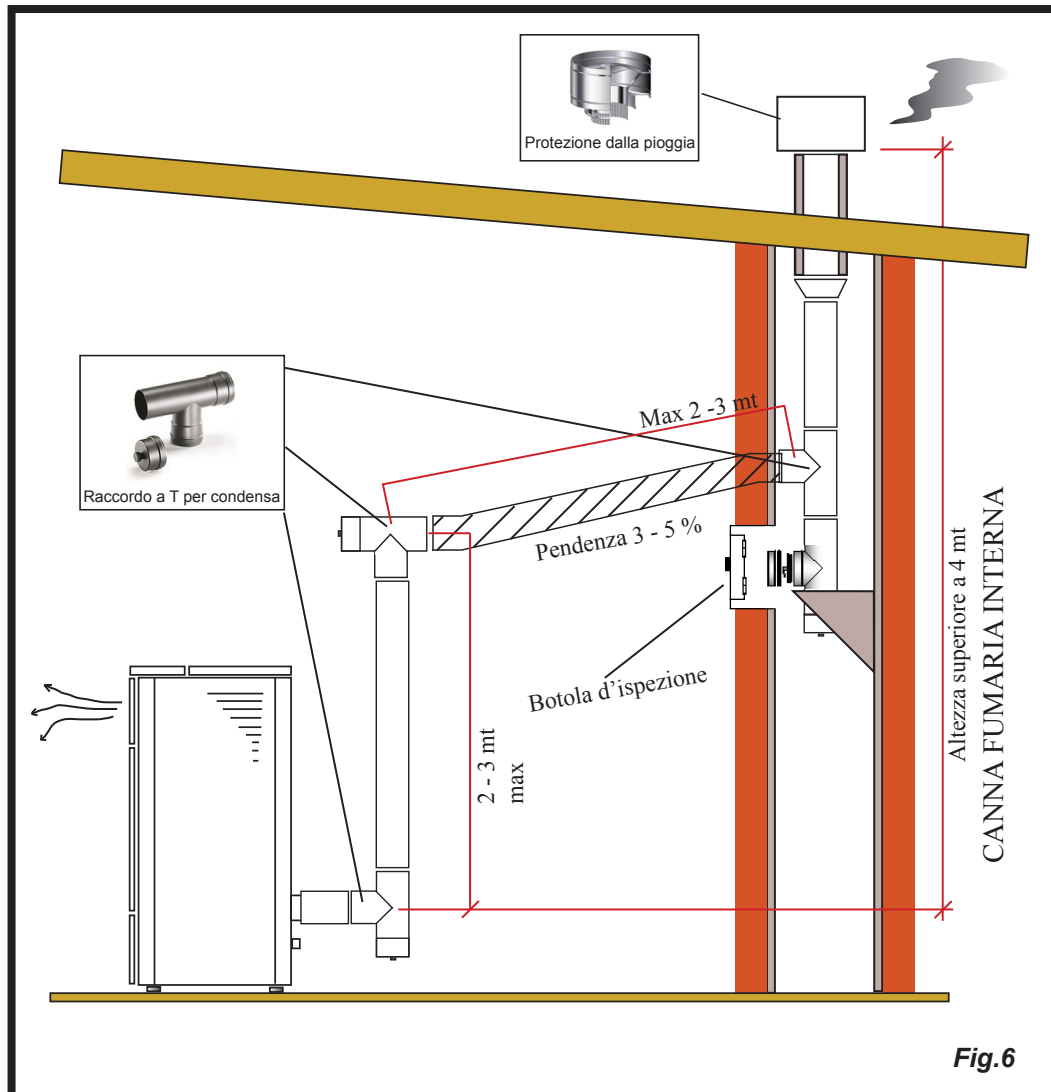
Nella parte inferiore della canna fumaria, è stato montato un raccordo di tipo "T" con tappo di ispezione.

E' vietato installare come primo tratto iniziale una curva a 90°, in quanto la cenere ostruirebbe in poco tempo il passaggio dei fumi, causando problemi al tiraggio della stufa. (Vedi Fig.2)



È possibile sfruttare una canna fumaria esistente od un cavedio mediante intubamento. Per questo tipo di installazione è necessario rispettare le norme riguardanti i sistemi di evacuazione fumo intubati. Nella parte inferiore della stufa è stato montato un raccordo di tipo "T" con tappo di ispezione come internamente alla canna fumaria.

E' vietato installare come primo tratto iniziale una curva a 90°, in quanto la cenere ostruirebbe in poco tempo il passaggio dei fumi, causando problemi al tiraggio della stufa. (Vedi Fig.2)



Questo tipo di installazione (Vedi Fig.6) necessita di un tratto orizzontale per collegarsi ad una canna fumaria già esistente. Rispettare le pendenze indicate in figura, in modo da ridurre il deposito della cenere nel tratto di tubo orizzontale. Nella parte inferiore della canna fumaria è stato montato un raccordo di tipo "T" con tappo di ispezione, così come all'imbocco della canna fumaria.

E' vietato installare come tratto iniziale una curva a 90°, in quanto la cenere ostruirebbe in poco tempo il passaggio dei fumi, causando problemi al tiraggio della stufa. (Vedi Fig.2)



E' OBBLIGATORIO L'UTILIZZO DI TUBAZIONI A TENUTA STAGNA IN ACCIAIO INOSSIDABILE CON GUARNIZIONI SILICONICHE O IN VITON®.

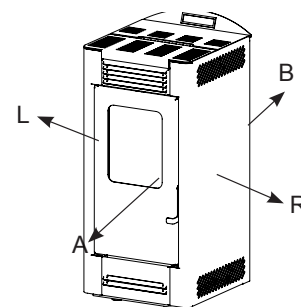
Scheda Tecnica

	Unità di misura	Good 6
Altezza	mm	950
Larghezza	mm	455
Profondità	mm	450
Peso	kg	85
Diametro tubo uscita fumi	mm	80
Volume max di riscaldamento	m ³	140
Potenza termica ridotta - nominale	kW	2,0 - 5,3
Potenza elettrica assorbita	W	300
Alimentazione	V - Hz	230 - 50
Capacità serbatoio	kg	15
Autonomia min - max	h	37 - 12,5
Rendimento ridotto - nominale	%	89,0 - 88,5
CO al 13%O ₂ ridotto - nominale	%	0,049 - 0,007
Massa fumi ridotta - nominale	g/s	3,9 - 5,5
Tiraggio minimo	Pa	10
Temperatura fumi ridotta - nominale	°C	82 - 139
Consumo ridotto - nominale	kg/h	0,4 - 1,2
Classe di qualità ambientale (secondo il Decreto n°186 del 7/11/2017)	★★★★	4

I dati sopra riportati sono indicativi e non impegnativi e possono variare a seconda del tipo di pellet utilizzato. Efiamma si riserva la facoltà di apportare qualsiasi modifica allo scopo di migliorare le prestazioni dei prodotti.

Distanza minima da materiali infiammabili

	Unità di misura	Good 6
Lato destro = R	mm	300
Lato sinistro = L	mm	300
Posteriore = B	mm	200
Frontale = A	mm	1000



Operazioni preliminari

Collegamento elettrico



Collegare il cavo di alimentazione prima sul retro della stufa e poi ad una presa di corrente a parete. Collegare la stufa ad un impianto elettrico dotato messa a terra

La spina del cavo di alimentazione dell'apparecchio deve essere collegata solo dopo la conclusione dell'installazione e dell'assemblaggio dell'apparecchio e deve rimanere accessibile dopo l'installazione. Porre attenzione affinché il cavo di alimentazione (e gli altri eventuali cavi esterni all'apparecchio) non vada a toccare parti calde. L'interruttore in figura I/O deve essere posizionato su I per alimentare la stufa. In caso di mancata alimentazione controllare lo stato del fusibile posto nel cassetto sotto l'interruttore (fusibile da 4A). Durante il periodo di inutilizzo, è consigliabile togliere il cavo di alimentazione della stufa.

Cosa controllare prima di accendere la stufa

Controllare di aver estratto e rimosso dalla camera di combustione o vetro tutti i componenti che potrebbero bruciare (istruzioni o etichette adesive varie).

Prima di accendere l'apparecchio, controllare il corretto posizionamento del braciere sulla sua base di appoggio e che la porta ed il cassetto cenere siano ben chiusi.

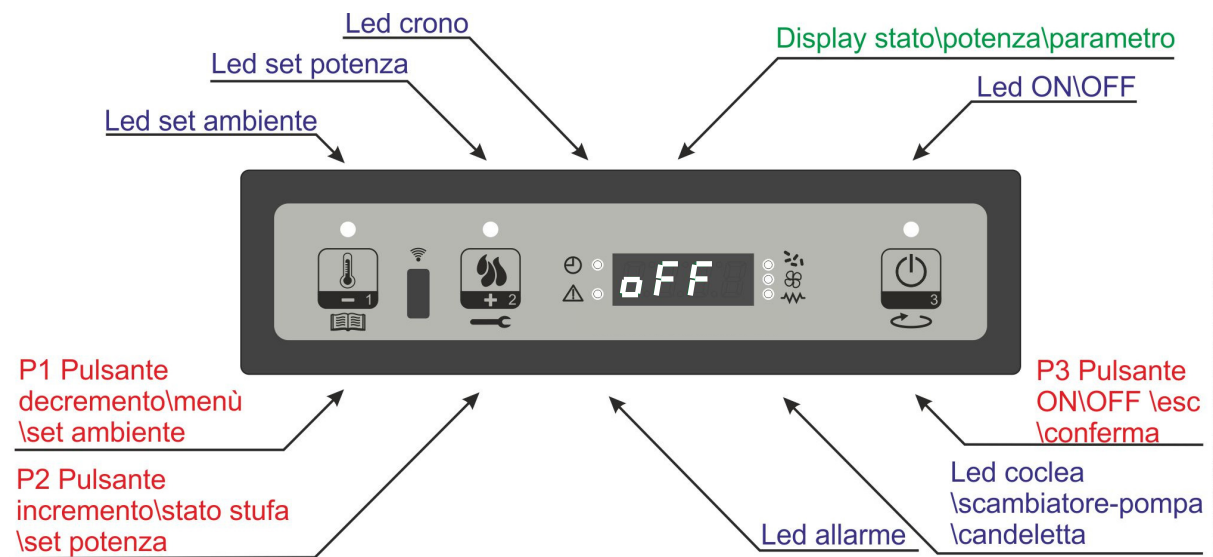
Carico del pellet

La carica del combustibile viene fatta inserendo pellet dalla parte superiore della stufa aprendo lo sportello. Durante la fase di carico evitare che il sacco del pellet vada a contatto di superfici calde. Non lasciare cadere pesantemente il sacco del pellet sulla stufa.



NON INTRODURRE NEL SERBATOIO NESSUN ALTRO TIPO DI COMBUSTIBILE CHE NON SIA PELLETTA CONFORME ALLE SPECIFICHE PRECEDENTEMENTE RIPORTATE.

Descrizione dei comandi e simbologia del display



Accensione e spegnimento della stufa

Per accendere la stufa premere su P3 per qualche secondo. L'avvenuta accensione è segnalata nel display con la scritta "Accende" come da figura 4 e dal lampeggio del led ON/OFF.



figura 3



figura 4

Caricamento del pellet

Dopo circa 1 minuto inizia la fase di caricamento pellet, sul display scorre la scritta "Carica Pellet" e il led ON/OFF é intermittente.



figura 5

Fiamma presente

Dopo che la temperatura dei fumi ha raggiunto e superato il valore contenuto impostato in fase di collaudo, il sistema si porta in modalità accensione visualizzando la scritta "Fuoco Presente" sul display ed il led ON/OFF lampeggia.



figura 6

Fase di lavoro

Raggiunta la temperatura fumi impostata durante il collaudo la stufa passa nella modalità lavoro che è quella normale di esercizio. Il display visualizza la scritta "Lavoro" e il led ON/OFF risulta acceso.



figura 7a

Durante tale fase, dopo un tempo dato dal parametro PR03, la stufa esegue una pulizia del braciere. Sul display scorre la scritta "Pul-braciere". Durante questa fase la coclea risulta accesa.



figura 7b

Settaggio della potenza di lavoro

Durante il normale funzionamento della stufa (Lavoro) è possibile modificare la potenza agendo sul pulsante P2 (Led set potenza acceso). Per aumentare la potenza premere nuovamente P2, mentre per diminuire premere P1. Il livello di potenza impostato è visualizzato dal display (figura 8). Per uscire dal set attendere 5 secondi senza eseguire operazioni sulla tastiera, oppure premere P3.



figura 8

Settaggio della temperatura ambiente

Per modificare la temperatura ambiente è sufficiente agire sul tasto P1. Il display visualizza la temperatura ambiente impostata (SET di temperatura). Agendo quindi sui tasti P1 (diminuisce) e P2 (aumenta) è possibile modificarne il valore. Dopo circa 5 secondi il valore viene memorizzato ed il display ritorna alla normale visualizzazione, oppure per uscire premere P3 (figura 9)



figura 9

Lavoro Modula

Quando la temperatura ambiente ha raggiunto il valore impostato, la potenza della stufa è automaticamente portata al valore minimo. In tali condizioni il display visualizza il messaggio "Modula" (figura 10). Se la temperatura ambiente scende al di sotto di quella impostata (Set temperatura) la stufa ritorna in modalità "Lavoro" ed alla potenza precedentemente impostata (Set potenza).



figura 10

Modalità STAND BY

Se abilitato nel menu, la funzione stand-by permette di spegnere la stufa una volta soddisfatte le condizioni spiegate di seguito.

Si abilita se per un tempo impostato durante l'accensione la temperatura ambiente è superiore alla temperatura impostata (Set ambiente) più un numero di gradi impostati di fabbrica. Nel display compare la scritta "Go-standby" ed a seguire i minuti rimanenti. (figura 11a).



figura 11a

Al termine del tempo impostato, sul display appare la scritta "Attesa raffredda". In tale stato la stufa presenta coclea spenta (led coclea spento) ed il led ON/OFF lampeggia. (figura 11b).



figura 11b

Quando la temperatura dei fumi raggiunge la soglia stabilita, la stufa entra nella modalità stand-by e scorre la scritta "Stop eco temp good". La coclea è spenta (led coclea spento) e lo scambiatore risulta spento (led scambiatore spento).



figura 11c

Se la temperatura ambiente, scende al di sotto della temperatura impostata (Set ambiente) meno la soglia impostata da fabbrica, la stufa si riaccende.

Spegnimento

Per spegnere la stufa è sufficiente fare una pressione prolungata sul pulsante P3. Sul display compare il messaggio "Pul-Finale" (figura 12a) Si arresta il motore della coclea (led coclea spento), ed il led ON/OFF lampeggia.



figura 12a

Terminata la fase di pulizia finale la stufa si spegnerà automaticamente e sul display verrà visualizzato "OFF".



Segnalazione Manutenzione Periodica - SERVICE

La stufa segnalerà automaticamente dopo un certo numero di ore di funzionamento, in base alle dimensioni del corpo e dei passaggi fumi, la necessità di eseguire la pulizia stagione (manutenzione annuale obbligatoria) prevista dalle normative in vigore. Al raggiungimento del limite, normalmente di 1500 ore, sul display della macchina scorrerà la dicitura SERVICE ad intervalli regolari. Il funzionamento della stufa non subirà nessuna limitazione. Si raccomanda di contattare il CAT di zona per effettuare quanto prima la pulizia interna del corpo stufa.

L'operazione DOVRA' essere effettuata dal Centro Assistenza Autorizzato Efiamma di zona, normalmente lo stesso che ha effettuato il collaudo/prima accensione. Ricordiamo che le normative in vigore vietano all'utilizzatore finale lo smontaggio del generatore di calore, per non pregiudicarne la sicurezza.



IL MENU

Per accedere al menu premere in maniera prolungata il pulsante P1.

Questo è suddiviso in varie voci e livelli che permettono di accedere alle impostazioni e alla programmazione della scheda.

Menu M1 - SET OROLOGIO

Imposta l'ora e la data corrente. La scheda è provvista di batteria al litio che permette all'orologio interno un'autonomia superiore ai 3/5 anni. Per accedere ai menu di programmazione generale, premere il tasto P1 per 2 secondi. Premendo P1 (decremento) o P2 (aumento) si selezionerà la voce M1, scorrerà la scritta "M1 set orologio".(figura 13a).



figura 13a



figura 13b

Scegliere il giorno desiderato e premere il pulsante P3 (figura 13b), seguirà il settaggio dell'ora (figura 13c), dei minuti (figura 13d), del giorno (figura 13e), mese (figura 13f) ed anno (figura 13g) agendo sui pulsanti P1 (decremento) e P2 (aumento) e confermando premendo sul pulsante P3.



figura 13c



figura 13d



figura 13e

Menu M2 - SET CRONO

Sotto menu M2-1 - Abilita crono

Il menu visualizzato sul display "M2 set crono", permette di abilitare e disabilitare globalmente tutte le funzioni di cronotermostato. Per abilitare premere il pulsante P3, e successivamente premere P1 o P2 per sezione On oppure Off. Confermare con il tasto P3 (figura 14a).



figura 14a

Sotto menu M2-2 - Program giorno

Selezionato il menu "M2-2 program giorno", tramite il pulsante P3 si scorrono i vari parametri di programmazione del crono giornaliero, tra cui l'abilitazione dello stesso (figura 14b).

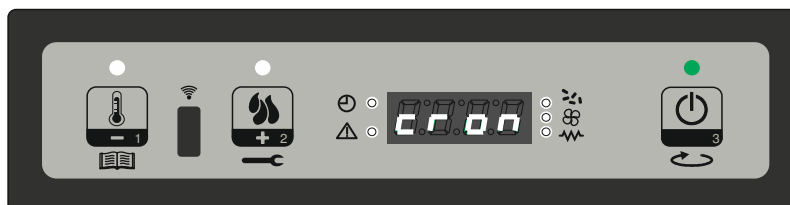


figura 14b

È possibile impostare due fasce di funzionamento, la prima con START1 Giorno e STOP1 Giorno la seconda con START2 Giorno e STOP2 Giorno, delimitate dagli orari impostati secondo la tabella seguente dove l'impostazione OFF indica all'orologio di ignorare il comando. Per variare utilizzare i tasti P1 (decremento) e P2 (aumento) mentre per confermare premere P3.

PROGRAM GIORNO			
LIVELLO DI MENU'	SELEZIONE	SIGNIFICATO	VALORI
M2-2-01	CRONO	attivazione crono giornaliero	ON / OFF
M2-2-02	START PROG-1	Ora di accensione	OFF / 00:00 - 23:50
M2-2-03	STOP PROG-1	Ora di spegnimento	OFF / 00:00 - 23:50
M2-2-04	START PROG-2	Ora di accensione	OFF / 00:00 - 23:50
M2-2-05	STOP PROG-2	Ora di spegnimento	OFF / 00:00 - 23:50

Sotto menu M2-3 - Program settimanale

Il menu "M2-3 Program Settim-", permette di abilitare/disabilitare e impostare le funzioni di cronotermostato settimanale. La funzione settimanale dispone di 4 programmi indipendenti. Inoltre, impostando OFF nel campo orari, l'orologio ignora il comando corrispondente. Le tabelle sottostanti sintetizzano la funzione program settimanale. Per accedere alla funzione successiva e confermare il valore premere il pulsante P3. E' possibile uscire dal menu premendo a lungo il pulsante P3.

PROGRAM SETTIMANALE			
LIVELLO DI MENU'	SELEZIONE	SIGNIFICATO	VALORI
M2-3-01	CRONO	attivazione crono settimanale	ON / OFF

PROGRAMMA 1

LIVELLO DI MENU'	SELEZIONE	SIGNIFICATO	VALORI
M2-3-02	START PROG-1	Ora di accensione	OFF / 00:00 - 23:50
M2-3-03	STOP PROG-1	Ora di spegnimento	OFF / 00:00 - 23:50
M2-3-04	LUNEDI'	Attivazione giorno	ON / OFF
M2-3-05	MARTEDI'	Attivazione giorno	ON / OFF
M2-3-06	MERCOLEDI'	Attivazione giorno	ON / OFF
M2-3-07	GIOVEDI'	Attivazione giorno	ON / OFF
M2-3-08	VENERDI'	Attivazione giorno	ON / OFF
M2-3-09	SABATO	Attivazione giorno	ON / OFF
M2-3-10	DOMENICA	Attivazione giorno	ON / OFF

PROGRAMMA 2

LIVELLO DI MENU'	SELEZIONE	SIGNIFICATO	VALORI
M2-3-11	START PROG-2	Ora di accensione	OFF / 00:00 - 23:50
M2-3-12	STOP PROG-2	Ora di spegnimento	OFF / 00:00 - 23:50
M2-3-13	LUNEDI'	Attivazione giorno	ON / OFF
M2-3-14	MARTEDI'	Attivazione giorno	ON / OFF
M2-3-15	MERCOLEDI'	Attivazione giorno	ON / OFF
M2-3-16	GIOVEDI'	Attivazione giorno	ON / OFF
M2-3-17	VENERDI'	Attivazione giorno	ON / OFF
M2-3-18	SABATO	Attivazione giorno	ON / OFF
M2-3-19	DOMENICA	Attivazione giorno	ON / OFF

PROGRAMMA 3

LIVELLO DI MENU'	SELEZIONE	SIGNIFICATO	VALORI
M2-3-20	START PROG-3	Ora di accensione	OFF / 00:00 - 23:50
M2-3-21	STOP PROG-3	Ora di spegnimento	OFF / 00:00 - 23:50
M2-3-22	LUNEDI'	Attivazione giorno	ON / OFF
M2-3-23	MARTEDI'	Attivazione giorno	ON / OFF
M2-3-24	MERCOLEDI'	Attivazione giorno	ON / OFF
M2-3-25	GIOVEDI'	Attivazione giorno	ON / OFF
M2-3-26	VENERDI'	Attivazione giorno	ON / OFF
M2-3-27	SABATO	Attivazione giorno	ON / OFF
M2-3-28	DOMENICA	Attivazione giorno	ON / OFF

PROGRAMMA 4			
LIVELLO DI MENU'	SELEZIONE	SIGNIFICATO	VALORI
M2-3-29	START PROG-3	Ora di accensione	OFF / 00:00 - 23:50
M2-3-30	STOP PROG-3	Ora di spegnimento	OFF / 00:00 - 23:50
M2-3-31	LUNEDI'	Attivazione giorno	ON / OFF
M2-3-32	MARTEDI'	Attivazione giorno	ON / OFF
M2-3-33	MERCOLEDI'	Attivazione giorno	ON / OFF
M2-3-34	GIOVEDI'	Attivazione giorno	ON / OFF
M2-3-35	VENERDI'	Attivazione giorno	ON / OFF
M2-3-36	SABATO	Attivazione giorno	ON / OFF
M2-3-37	DOMENICA	Attivazione giorno	ON / OFF

Sotto menu M2-4 - Program settimanale

Permette di abilitare/disabilitare e impostare le funzioni di cronotermostato nel fine settimana (giorni 6 e 7, ovvero sabato e domenica). Per abilitare premere il pulsante P3 nella voce "crono fine - sett" e impostare "on" tramite il pulsante P1 (decrementa) o P2 (aumento). Impostando i tempi Start 1 fine - sett e Stop 1 fine - set si imposta il periodo di funzionamento per il giorno Sabato, mentre Start 2 fine - sett e Stop 2 fine - sett per impostare il funzionamento della stufa per la giornata di Domenica.

PROGRAM FINE SETTIMANA			
LIVELLO DI MENU'	SELEZIONE	SIGNIFICATO	VALORI
M2-4-01	CRONO	attivazione crono fine settimana	ON / OFF
M2-4-02	START PROG-1	Ora di accensione	OFF / 00:00 - 23:50
M2-4-03	STOP PROG-1	Ora di spegnimento	OFF / 00:00 - 23:50
M2-4-04	START PROG-2	Ora di accensione	OFF / 00:00 - 23:50
M2-4-05	STOP PROG-2	Ora di spegnimento	OFF / 00:00 - 23:50

Menu M3 - Lingua

Permette di selezionare la lingua di dialogo tra quelle disponibili (figura 15). Per passare alla lingua successiva premere P2 (aumento) per retrocedere premere P1 (decremento), per confermare premere P3.



figura 15

Menu M4 - Stand By

Permette di abilitare o disabilitare la modalità Stand-by (figura 16). Una volta selezionato il menu M4 con il pulsante P3, premere P1 (decremento) o P2 (aumento) per variare lo stato da ON in OFF e viceversa. Per il funzionamento fare riferimento al paragrafo standby capitolo 7.7.



figura 16

Menu M5 - Cicalino

Permette di abilitare o disabilitare il cicalino del controllore durante la segnalazione degli allarmi (figura 17). Per abilitare o disabilitare agire sul pulsanti P1 o P2, per confermare premere P3.



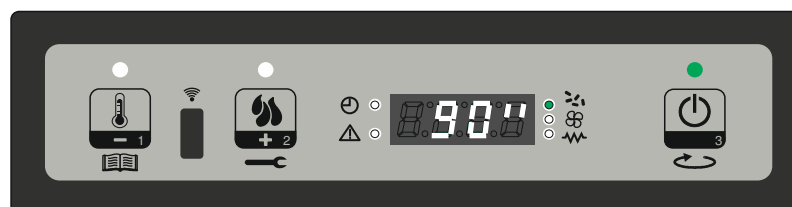
Menu M6 - Primo carico

Questa funzione, è disponibile solamente quando la stufa risulta in OFF e permette di caricare la coclea al primo avvio della stufa, quando il serbatoio pellet risulta vuoto. Dopo aver selezionato il menu M6, scorrerà sul display la scritta "Premere Più" (figura 18a).

Premere quindi P2 (aumento). Il ventilatore fumi si accende alla massima velocità, la coclea si accende (led coclea acceso) e vi rimangono fino ad esaurimento del tempo indicato sul display (figura 18b), oppure fino alla pressione del tasto P3.



figura 18a



Menu M7 - Stato Stufa

Entrati nel menu M7, previa pressione del pulsante P3, sul display scorre lo stato di alcune variabili durante il funzionamento della stufa in lavoro. La tabella sottostante porta un esempio della visualizzazione sul display ed il suo significato di questi valori.

STATO STUFA	
VISUALIZZATO NEL DISPLAY CICLICAMENTE (Esempio)	Significato
3.1"	TEMPI DI CARICO PELLETT PER LA FASE DI LAVORO ATTUALE
21'	TEMPO RIMANENTE (TIME OUT) ALLA FASE DI LAVORO SUCCESSIVA
TOFF	STATO TERMOSTATO ESTERNO
106°	TEMPERATURA DEI FUMI
1650	VELOCITÀ IN RPM ESTRAZIONE FUMI

Menu M8 - Tarature tecnico

Questa voce del menu è riservata al tecnico installatore della stufa. Permette, previo inserimento della chiave di accesso (figura 19) con i pulsanti P1 (decremento) e P2 (aumento) di settare i vari parametri di funzionamento della stufa.



figura 19

Menu M9 - Tipo Pellet

Entrati nel menu M9, agendo sui pulsanti P1 e P2 si varia la percentuale di carico pellet (PR54) (figura 19a) con un valore max + 9 e min -9. Ogni singolo step aumenta o diminuisce circa del 3% il carico totale della coclea rispetto al periodo di default (tipo pellet= 0). Agire su questo comando solo in caso di assoluto bisogno e sapendo cosa si va a modificare nella stufa. Attenzione modificando a caso il carico del pellet si può danneggiare irrimediabilmente la stufa. In tal caso decade anche la garanzia.

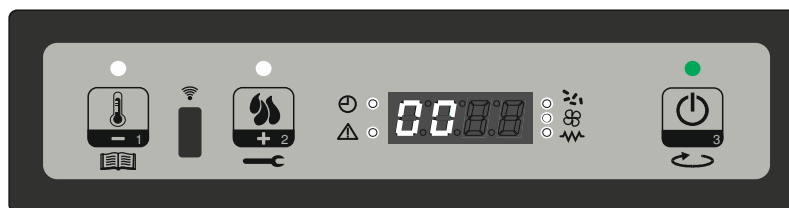


figura 19a

Menu M10 - Tipo Camino

Entrati nel menù M10, agendo sui pulsanti P1 e P2 si varia la percentuale dei giri di ventilazione fumi (PR55) con un valore max + 9 e min -9 (figura 19b). Ogni singolo step aumenta o diminuisce circa del 3% il valore dei giri di estrazione fumi rispetto al parametro impostato. Agire su questo comando solo in caso di assoluto bisogno e sapendo cosa si va a modificare nella stufa. Chiedere eventualmente al CAT di zona un approfondimento sulla funzione. Attenzione modificando a caso i giri di estrazione fumi si può danneggiare irrimediabilmente la stufa. In tal caso decade anche la garanzia.

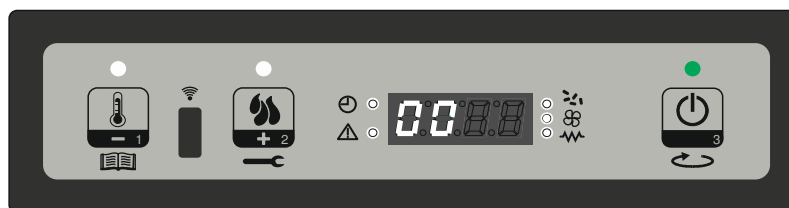


figura 19b

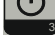
Menu M11 - Uscita

Selezionando questa voce premendo il pulsante P3 (figura 20), si esce dal menu e si ritorna nello stato precedente.



figura 20

Avvertenze operative

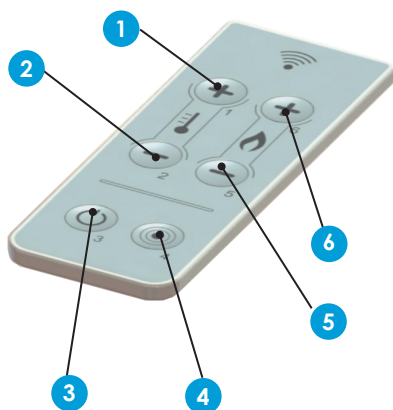
- Spegnere la stufa in caso di guasto o cattivo funzionamento tramite il tasto P3. 
- Non immettere pellet manualmente nel braciere, **pericolo di incendio**.
- L'accumulo di pellet incombusto nel braciere dopo una mancata accensione deve essere rimosso prima di procedere con una nuova accensione, **pericolo di incendio**.
- Non vuotare mai all'interno del serbatoio il contenuto del braciere dopo una mancata accensione, **pericolo di incendio**.
- Non mettere nel serbatoio combustibili differenti dal pellet di legno, **pericolo di incendio e guasto del motoriduttore**.
- Non accendere la stufa con materiali infiammabili in caso di guasto al sistema di accensione.
- In nessun caso il cavo di alimentazione deve venire a contatto con il tubo di scarico fumi, **pericolo folgorazione**.



LA MANCATA OSSERVANZA DELLE REGOLE SOPRA RIPORTATE POTREBBE CAUSARE GRAVI DANNI A PERSONE O COSE.

Telecomando Opzionale

Telecomando a IR per controllo a distanza



- **1 - 2 Regolazione temperatura:** permette di impostare il valore della temperatura ambiente desiderata da un massimo di 40°C ad un minimo di 6°C.
- **5 - 6 Regolazione potenza:** permette di impostare il valore della potenza di lavoro dal valore minimo di 1 ad un valore massimo di 5 .
- **3 ON/OFF:** premuto per due secondi, permette l'accensione e lo spegnimento manuale della stufa.
- **4 Senza funzione**

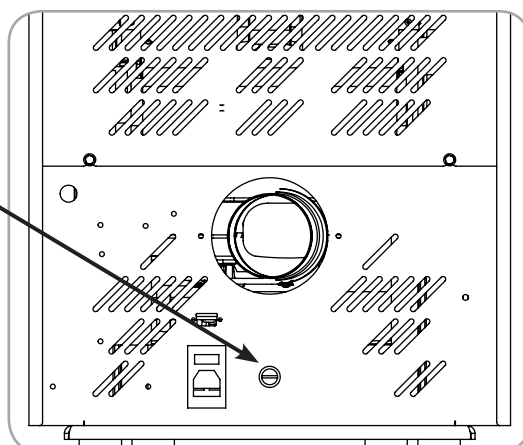
Tabella generale allarmi stufa

SEGNALAZIONE	MOTIVAZIONE	RISOLUZIONE
ALLARME 01 BLACK OUT	Mancata tensione durante la fase di lavoro.	Verificare le cause della mancata alimentazione elettrica alla stufa: verificare che il cavo di alimentazione sia ben inserito nella presa del corpo stufa.
		Premere il tasto di spegnimento e ripetere l'accensione della stufa
		Se il problema persiste, rivolgersi al Servizio Assistenza
ALLARME 02 SONDA FUMI	La sonda fumi è malfunzionante.	Rivolgersi al servizio assistenza
	La sonda fumi è scollegata dalla scheda elettronica.	Rivolgersi al servizio assistenza
ALLARME 03 TEMPERATURA FUMI	La combustione nel braciere non è ottimale a causa di intasamento del braciere o dei passaggi interni alla stufa.	Annullare l'errore e attendere lo stato OFF. Pulire il braciere, agire sulla pulizia dei turbolatori, infine regolare la combustione con il settaggio del Pellet/Aria.
		Se il problema persiste, rivolgersi al servizio assistenza.
ALLARME 04 ENCODER FUMI GUASTO	Encoder estrattore fumi non funzionante o non collegato in modo corretto.	Rivolgersi al servizio assistenza
	Manca alimentazione all'estrattore dei fumi.	Rivolgersi al servizio assistenza
	L'estrattore fumi è bloccato.	Rivolgersi al servizio assistenza
ALLARME 05 MANCATA ACCENSIONE	Il serbatoio del pellet è vuoto / Pellet umido / Braciere inserito male o al contrario.	Verificare la presenza di pellet nel serbatoio. Eventualmente caricarlo. Verificare il pellet caricato in tramoggia se umido: svuotare il serbatoio e sostituire con pellet corrispondente alle caratteristiche citate nel paragrafo apposito. Riposizionare correttamente il braciere.
	Taratura del pellet e dell'aspirazione in fase di accensione inadeguata.	Rivolgersi al servizio assistenza
	La resistenza per l'accensione è difettosa o non in posizione.	Rivolgersi al servizio assistenza
ALLARME 06 PELLET ESAURITO	Il serbatoio del pellet è vuoto.	Verificare la presenza di pellet nel serbatoio. Eventualmente caricarlo.
	Il motoriduttore non carica pellet.	Svuotare il serbatoio per verificare che all'interno non siano caduti oggetti che potrebbero impedire il corretto funzionamento della coclea.
	Carenza / eccesso di carico pellet.	Regolare il set del pellet da "SET ARIA/PELLET"
		Se il problema persiste, rivolgersi al servizio assistenza
ALLARME 07 TERMICO SICUREZZA	E' intervenuto il termostato a riarmo manuale collegato alla tramoggia	Riarmare il termostato posto nella parte posteriore, svitando il cappuccio di protezione e premendo il pulsante SOLO dopo che quest'ultima si sia completamente raffreddata. Annullare anche l'allarme a display agendo sul tasto P3.
	La combustione nel braciere non è ottimale a causa di intasamento del braciere o dei passaggi interni alla stufa.	Spegnere la stufa, pulire il braciere, agire sulla pulizia del fascio tubiero, infine regolare la combustione con il settaggio del Pellet/Aria.
		Rivolgersi immediatamente al servizio assistenza
ALLARME 08 DEPRESSIONE	La canna fumaria è ostruita / I passaggi fumi sono ostruiti e intasati.	Verificare che la canna fumaria sia libera e pulita. Se a inizio stagione far eseguire dal tecnico autorizzato la pulizia annuale obbligatoria.
	Il vacuostato / pressostato è malfunzionante.	Rivolgersi al servizio assistenza

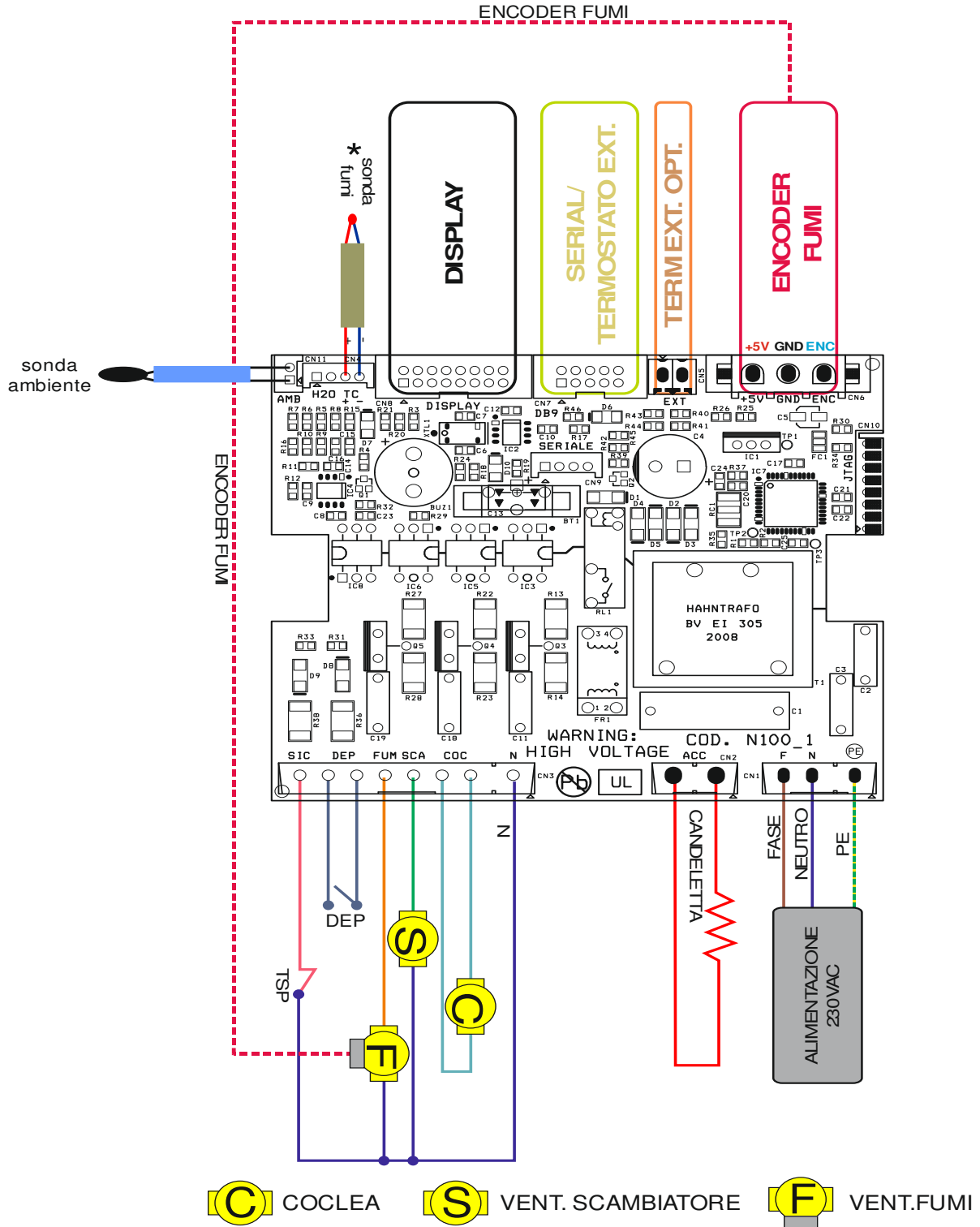
! IMPORTANTE

OGNI CONDIZIONE DI ALLARME CAUSA L'IMMEDIATO SPEGNIMENTO DELLA STUFA. PREMENDO IL TASTO P3 SUL DISPLAY PER QUALCHE SECONDO, L'ALLARME PUÒ ESSERE ANNULLATO.

Posizione dell'interruttore, protetto dal cappuccio avvitabile, del termostato a riarmo di sicurezza posto sul retro della stufa.



Schema elettrico



DEP= DEPRESSIMETRO

TSP=TERMOSTATO SICUREZZA VANO PELLETT

* PER IL CORRETTO FUNZIONAMENTO
RISPETTARE LA POLARITA' DELLA TERMOCOPPIA

Manutenzione e pulizia

Prima di effettuare qualsiasi operazione di manutenzione adottare le seguenti precauzioni:

- Accertarsi che l'interruttore generale di linea sia disinserito.
- Accertarsi che tutte le parti della stufa siano fredde.
- Accertarsi che le ceneri siano completamente fredde.
- Operare sempre con attrezzature appropriate per la manutenzione.

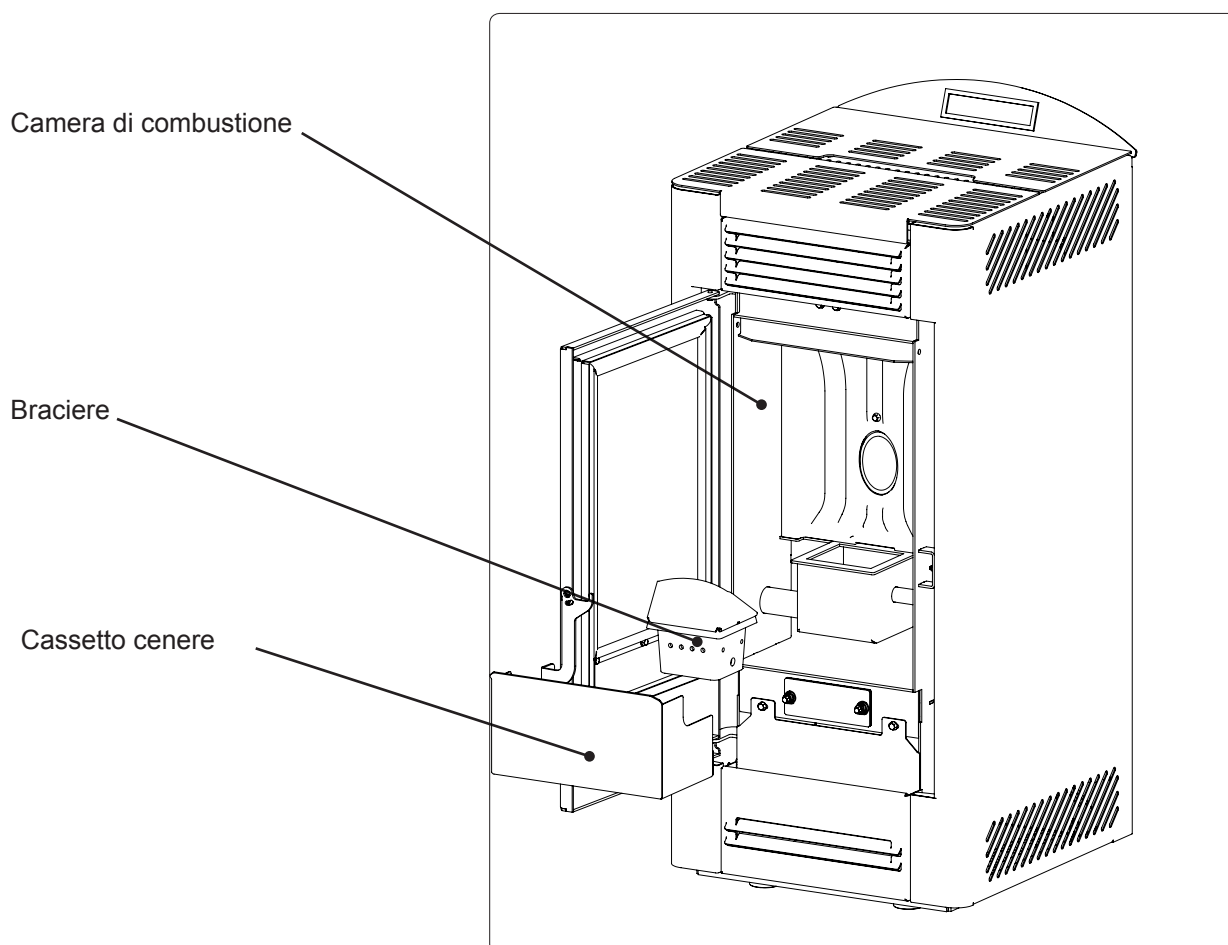
Terminata la manutenzione reinstallare tutte le protezioni di sicurezza prima di rimetterla in servizio. La stufa necessita di poca manutenzione se viene utilizzato un pellet di qualità. Non è quindi facile stabilire con che frequenza debba avvenire la pulizia. La qualità del pellet e la regolazione della combustione sono determinanti. Ecco perchè è importante eseguire la prima accensione con il tecnico autorizzato.

Pulizia del serbatoio e della coclea a fine stagione

Prima dell'intervento del CAT autorizzato per la pulizia stagionale obbligatoria prevista dalle normative, si consiglia di lasciar terminare il pellet nel serbatoio per provvedere ad aspirare i resti di pellet e segatura dal fondo del serbatoio e dalla coclea. Eseguire uno o due cicli di carico della coclea a vuoto per smuovere il pellet, SCOLLEGARE l'alimentazione elettrica agendo sull'interruttore I/O posto sul retro e staccare la spina dalla presa elettrica. A questo punto è possibile, se necessario, rimuovere la griglia di protezione inserita nel serbatoio. Iniziare la raccolta del pellet e dei resti di segatura dal fondo del serbatoio e dal foro di caduta del pellet anche dal lato focolare con l'aspiraceneri. Questo previene la possibilità che il pellet rimasto nel serbatoio e nella coclea di carico possa inumidirsi e creare dei tappi che siano poi difficili da rimuovere anche per il CAT, costringendolo allo smontaggio della parte con conseguenti costi aggiuntivi. Inserire nuovamente la griglia di protezione mani dopo aver effettuato la pulizia e comunque prima di ricollegare l'alimentazione elettrica.

Pulizia della camera di combustione

La stufa necessita di una semplice ma frequente pulizia per garantire un rendimento adeguato ed un regolare funzionamento. Aspirare le ceneri presenti nella camera di combustione con un aspiraceneri appropriato, assicurandosi che le ceneri siano completamente spente. Si consiglia una pulizia giornaliera, comunque la frequenza di pulizia dipende dall'uso dell'apparecchio e dalla qualità del combustibile utilizzato.





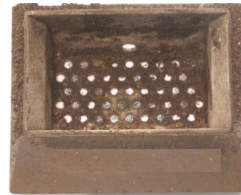
SI PREGA DI SEGUIRE ATTENTAMENTE LE SEGUENTI INDICAZIONI PER LA PULIZIA! LA NON ADEMPIENZA PUÒ PORTARE ALL'INSORGERE DI PROBLEMI NEL FUNZIONAMENTO DELLA STUFA.

Pulizia del braciere da effettuare prima di ogni accensione

E' necessario controllare che il braciere dove avviene la combustione sia ben pulito e che scorie o residui non ne ostruiscano i fori. Questo accorgimento garantirà un'ottima combustione della stufa nel tempo evitandone eventuali surriscaldamenti, che potrebbero causare cambi di tinta della vernice o scrostamenti della porta, nonchè la mancata accensione della stufa stessa.



Braciere ben pulito con tutti i fori liberi in vista



Braciere che necessita di pulizia con i fori otturati dalla cenere

Solo un braciere in ordine e pulito può garantire un funzionamento ottimale della stufa a pellet. Durante il funzionamento si possono formare dei depositi, che devono essere eliminati.

Si riconosce quando il braciere deve essere pulito! Basta dare un'occhiata: la pulizia deve essere effettuata quotidianamente, prima di ogni accensione. Per la piccola pulizia, si può lasciare il braciere nella stufa, ma se i residui sono difficili da togliere, occorre estrarlo dal suo alloggiamento e raschiare le scorie.

La quantità e la consistenza del residuo di cenere dipende dalla qualità del pellet utilizzato.

Attenzione: tra diversi sacchi di pellet, anche se dello stesso marchio, possono esistere differenze. Questi possono infatti generare condizioni di combustione diverse e quindi dare luogo a quantità differenti di residui.

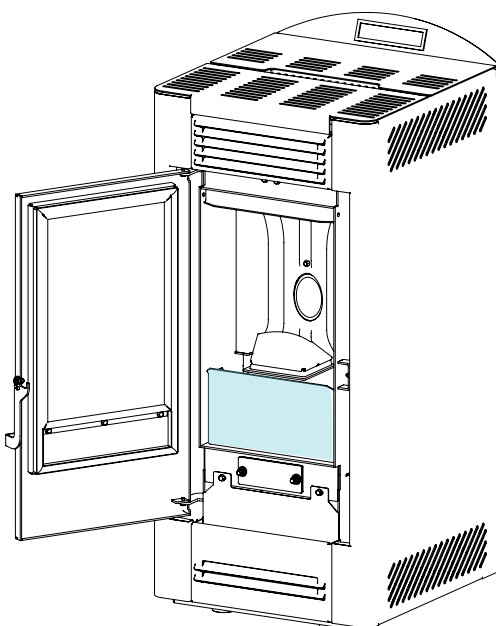
Una corretta pulizia, fatta quotidianamente, permette alla stufa di bruciare in modo ottimale e di avere una buona resa, evitando malfunzionamenti che a lungo andare potrebbero richiedere l'intervento del tecnico per ripristinare la stufa.

Pulizia del cassetto cenere

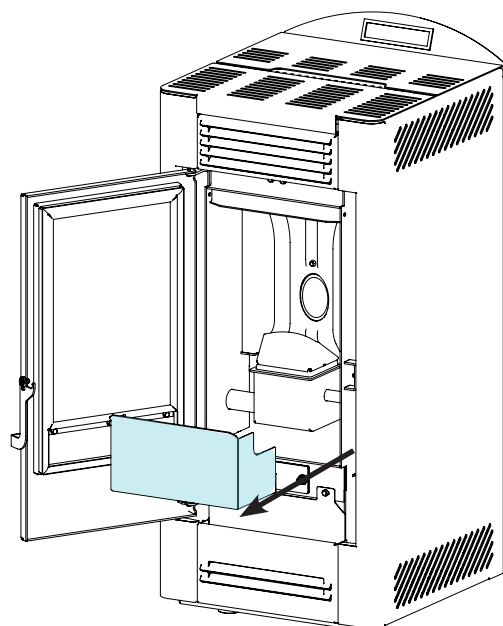
La pulizia del cassetto cenere deve essere effettuata ogni giorno, dipende comunque dal tempo di utilizzo della stufa e dal tipo di pellet utilizzato. Per accedere al cassetto aprire la porta (vedi Figura 1) ed estrarlo (vedi Figura 2).

N.B.: l'operazione deve essere effettuata a stufa fredda utilizzando un aspiracenere appropriato.

1



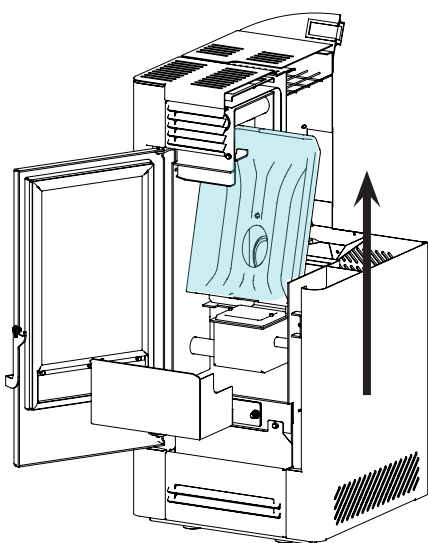
2



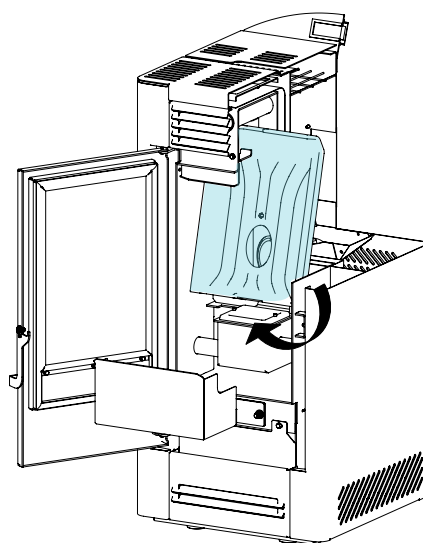
Rimozione dello schienale in ghisa

Allentare le due viti che reggono il bloccaschienale ed estrarre il braciere prima di rimuovere la piastra di ghisa. Aspirare la cenere per mantenere efficiente il sistema di scambio della stufa. Effettuare almeno una volta per stagione.

1



2



Pulizia del vetro

La pulizia del vetro della porta deve avvenire a stufa fredda utilizzando uno strofinaccio di cotone o della carta da cucina. Utilizzare un prodotto specifico per la pulizia del vetro delle stufe a pellet reperibile nei negozi specializzati. La pulizia del vetro va fatta dopo avere aspirato delicatamente tutta la cenere dagli interstizi della porta e dalla guarnizione.

Raccomandiamo di non eccedere nella quantità erogata, evitando accuratamente di non spruzzare direttamente sulle guarnizioni.

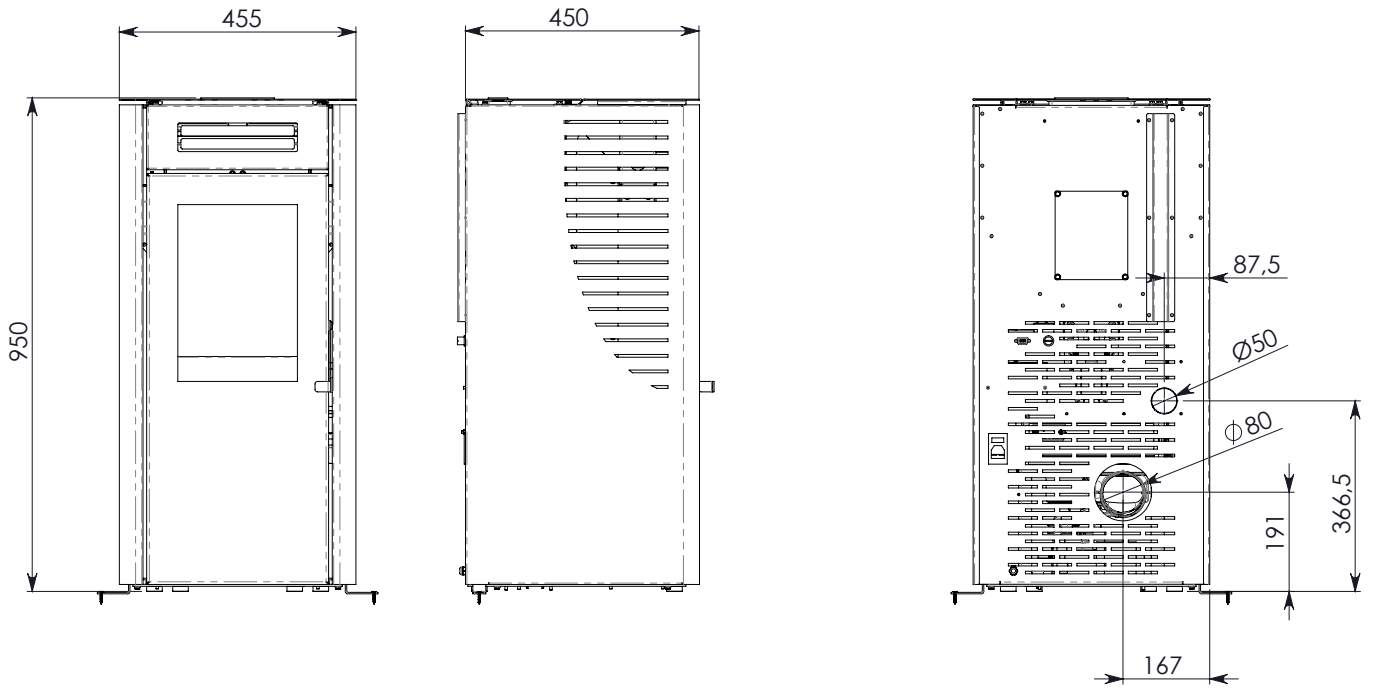
PARTI / FREQUENZA	1 GIORNO	2-3 GIORNI	30 GIORNI	60-90 GIORNI	1 STAGIONE
Braciere	●				
Cassetto cenere		●			
Vetro		●			
Condotto aspirazione aria comburente				●	
Guarnizione porta *					●
Canna fumaria *					●
Camera di combustione		●			
Aspirare serbatoio pellet			●		
Corpo della stufa *					●

* Operazioni effettuate SOLO da personale tecnico in possesso delle abilitazioni professionali.



NB: qualsiasi intervento di pulizia / manutenzione diverso da quelli precedentemente descritti deve essere eseguito da un centro assistenza autorizzato Efiamma. L'azienda non si ritiene responsabile per nessun genere di danno a cose o persone causato da interventi eseguiti da personale non autorizzato.

Tavola tecnica Good 6



Garanzia

Certificato di garanzia

Efiamma ringrazia per la fiducia accordata con l'acquisto di un suo prodotto ed invita l'acquirente a:

- prendere visione delle istruzioni per l'installazione, utilizzo e manutenzione del prodotto.
- prendere visione delle condizioni di garanzia sotto riportate.

Condizioni di garanzia

La garanzia al Cliente viene riconosciuta dal Rivenditore secondo i termini di legge. Il tagliando di garanzia deve essere compilato in tutte le sue parti. Il Cliente ha la responsabilità di verificare l'avvenuta compilazione e spedizione da parte del Rivenditore (o occuparsi direttamente della spedizione) del tagliando di garanzia e della copia dello scontrino fiscale/fattura entro 8 giorni dall'acquisto.

Il tagliando di garanzia e la copia dello scontrino fiscale /fattura devono essere spediti al seguente indirizzo:

Efiamma presso Aico SpA
Via Kupfer, 31
25036 Palazzolo s/O
Brescia (ITALIA)

Il Rivenditore riconosce la garanzia solamente nel caso in cui non ci siano state manomissioni del prodotto e solo se l'installazione sia stata fatta a norma e secondo le prescrizioni del Costruttore.

La garanzia limitata copre i difetti dei materiali di fabbricazione, purché il prodotto non abbia subito rotture causate da un uso non corretto, incuria, errato allacciamento, manomissioni, errori di installazione.

La garanzia decade se anche una sola prescrizione riportata in questo manuale non viene rispettata.

Non sono coperti da garanzia:

- vermiculite (firex 600)
- il vetro della porta;
- le guarnizioni in fibra;
- la verniciatura;
- il braciere di combustione in acciaio inossidabile o in ghisa;
- la resistenza;
- le maioliche a colo;
- eventuali danni arrecati da una inadeguata installazione e/o utilizzo del prodotto e/o mancanze del consumatore.

L'impiego di pellet di qualità scadente o di qualsiasi altro materiale potrebbe danneggiare componenti del prodotto determinando la cessazione della garanzia su di essi e l'annessa responsabilità del produttore.

Pertanto si consiglia l'utilizzo di pellet che risponde ai requisiti elencati nel capitolo dedicato.

Tutti i danni causati dal trasporto non sono riconosciuti, per questo motivo si raccomanda di controllare accuratamente la merce al ricevimento, avvisando immediatamente il Rivenditore di ogni eventuale danno.

Info e problemi

I Rivenditori autorizzati Efiamma fruiscono di una rete di Centri di Assistenza Tecnica addestrati per soddisfare le esigenze dei Clienti. Per qualsiasi informazione o richiesta di assistenza, preghiamo il Cliente di contattare il proprio Rivenditore o Centro Assistenza Tecnica.

ATTESTATO DEL PRODUTTORE

Rilasciato ai sensi della legge n.449 del 27/12/97 e della Circolare Ministero delle Finanze n.57/E del 24/02/98 (concernenti le agevolazioni fiscali su interventi di recupero del patrimonio edilizio); prorogato dalla legge n.488 del 23/12/99 e dalla Finanziaria 2001.

Aico S.p.A. attesta che il prodotto

Good 6

rientra tra le tipologie di opere finalizzate al risparmio energetico (a norma della Legge 10/91 e D.P.R. 26/08/93 n.412) ammesse ad usufruire dei benefici fiscali connessi al contenimento dei consumi energetici negli edifici, ai sensi dell'art.1 comma g del Decreto Ministeriale 15/02/92 (Gazzetta Ufficiale del 09/05/92 n. 107).

Il prodotto in oggetto rientra infatti tra i generatori di calore che utilizzano come fonte energetica prodotti vegetali e che in condizione di regime presentano un rendimento, misurato con metodo diretto, non inferiore al 70%.

Aico S.p.A.

SYMBOLS USED IN THE MANUAL



CAUTION

When you encounter the caution symbol in this manual, carefully read and understand the contents of the paragraph or page to which it refers. ***Failure to do so can cause serious damage to the product, to property or endanger the safety of the people using it.***

Thermo-stove model:

Thermo-stove serial no.:

Thermo-stove installation date:

After-Sales Service reference:

Telephone number:

Table of contents

Introduction	41
<i>Caution:.....</i>	<i>41</i>
<i>Warning:.....</i>	<i>41</i>
<i>Information:.....</i>	<i>41</i>
<i>Use and maintenance manual description:</i>	<i>41</i>
Warnings:	41
Safety information	42
<i>Liability.....</i>	<i>42</i>
<i>Spare parts.....</i>	<i>42</i>
General information.....	43
<i>How a stove is made</i>	<i>43</i>
Combustion	44
Safety devices	44
<i>Installation example for a stove/pellet stove.....</i>	<i>45</i>
Technical Specifications	48
<i>Minimum distance from flammable materials.....</i>	<i>48</i>
Preliminary operations	48
<i>Electrical connection</i>	<i>48</i>
<i>What needs to be checked before turning on the stove.....</i>	<i>48</i>
<i>Loading pellet.....</i>	<i>48</i>
Description of commands and display symbols	49
<i>Stove start-up and shut-off.....</i>	<i>49</i>
<i>Pellet loading</i>	<i>49</i>
<i>Flame present.....</i>	<i>50</i>
<i>Work phase</i>	<i>50</i>
<i>Setting work power</i>	<i>50</i>
<i>Setting room temperature.....</i>	<i>51</i>
<i>Modulate Work.....</i>	<i>51</i>
<i>STAND BY Mode.....</i>	<i>51</i>
<i>Shut-off.....</i>	<i>52</i>
<i>Periodic maintenance warning - SERVICE.....</i>	<i>52</i>
THE MENU.....	53
<i>Menu M1 - SET CLOCK.....</i>	<i>53</i>
<i>Menu M2 - SET CHRONO.....</i>	<i>54</i>
<i>Sub-menu M2-1 - Enable chrono.....</i>	<i>54</i>
<i>Sub-menu M2-2 - Day program</i>	<i>54</i>
<i>Sub-menu M2-3 - Weekly program.....</i>	<i>54</i>
<i>Sub-menu M2-4 - Weekly program.....</i>	<i>56</i>
<i>Menu M3 - Language.....</i>	<i>57</i>
<i>Menu M4 - Stand-by.....</i>	<i>57</i>
<i>Menu M5 - Buzzer</i>	<i>57</i>
<i>Menu M6 - First load.....</i>	<i>57</i>
<i>Menu M7 - Stove status.....</i>	<i>58</i>
<i>Menu M8 - Calibrations made by the technician</i>	<i>58</i>
<i>Menu M9 - Pellet Type</i>	<i>58</i>
<i>Menu M10 - Type of chimney.....</i>	<i>58</i>
<i>Menu M11 - Exit.....</i>	<i>59</i>
<i>Operational warnings.....</i>	<i>59</i>
Optional Remote Control	59
General stove alarms table	60
Wiring diagram.....	61
Maintenance and cleaning:	62
<i>Cleaning the tank and screw at the end of the season:.....</i>	<i>62</i>
<i>Combustion chamber cleaning:.....</i>	<i>62</i>
<i>Brazier cleaning to be completed before each ignition</i>	<i>63</i>
<i>Cleaning the ashes drawer.....</i>	<i>63</i>
<i>Glass cleaning</i>	<i>64</i>
Good 6 technical diagram	65
Warranty.....	67
<i>Certificate of warranty.....</i>	<i>67</i>
<i>Warranty conditions.....</i>	<i>67</i>
<i>Info and problems</i>	<i>67</i>

Introduction

Caution:

It is recommended to carefully read this manual, describing all operations necessary for perfect stove operation.

Warning:

The regulations related to installation and operation contained in this manual may be different from local current regulations. In this case one must always respect instructions on the part of local competent authorities. The drawings contained in this manual are indicative and not in scale.

Information:

The packaging used offers good protection against damages as a result of transport. In any case, check the stove immediately after delivery, in case of possible visual damages, quickly inform your Efiamma reseller.

Use and maintenance manual description:

Through this use and maintenance manual, Efiamma is supplying the user with all information regarding stove use safety, in order to avoid damages to property, persons, or parts of the actual stove.

PLEASE CAREFULLY READ THIS MANUAL BEFORE USE AND ANY INTERVENTION ON THE PRODUCT.

Warnings:

The Efiamma stoves are manufactured paying careful attention to each individual component, in order to protect both the user and the installer from the danger related to possible accidents. It is recommended for authorised personnel to pay careful attention to electrical connections after each intervention on the product.

Installation must be completed by authorised personnel, who must give the purchaser a system conformity declaration, taking full responsibility for final installation and resulting proper operation of the product installed. It is necessary to consider, both during the installation phase and during use, all national, regional, provincial and municipal laws and regulations present in the Country where the equipment is installed. There shall be no liability on the part of Aico S.p.A. if these precautions are not followed.

This manual is an integral part of the product: make sure that it is always supplied with the stove, even if sold to a different owner or user, or if it is transferred to a different place. In case of damage or loss, request a copy of the manual from technical service.

This stove must be destined to the use it was specifically designed for. Do not use the equipment as incinerator or in any other manner that is different from what it was conceived for. Any contractual and non-contractual liability of the manufacturer is excluded for damages to persons, animals or property due to installation and maintenance adjustment errors and improper use. No fuel outside of pellet must be used. Do not use liquid fuels.

After removing the packaging, ensure integrity and completeness of the content.

All of the stove's electrical components must be exclusively replaced by an authorised technical after-sales service using original pieces. **Stove maintenance must be completed at least once a year, and programmed ahead of time with the after-sales technical service.** Do not carry out any unauthorised modifications to the equipment.

For safety it is important to remember that:

- The equipment can be used by children aged over 8 years old and by persons with reduced physical, sensorial or mental capacities, or with no experience or knowledge, provided they are supervised or after having received instructions on safe use of the equipment and on understanding the dangers related to it. Children must not play with the equipment. Cleaning and maintenance intended to be carried out by the user must not be carried out by unsupervised children.
- touching the stove while bare feet and wet parts of the body is not recommended;
- it is prohibited to modify safety or adjustment devices without authorisation or instructions on the part of Aico S.p.A.
- It is forbidden to install the equipment in rooms smaller than 15 m³, bedrooms, bathrooms, garages, environments with an explosive atmosphere, etc.
- it is prohibited to pour pellet directly into the brazier before an ignition;
- before connecting the equipment, verify that water supply pressure does not exceed 2.5 bar (only hydro model);
- The equipment works exclusively with wood pellets, do not fuel the stove with a different fuel.
- **During the first ignition it is normal for the product to emit smoke / bad odour due to thermal stabilisation of the paints. Keep the installation area well ventilated for a few days or until the odour is gone.**

When the stove is running, it may reach high temperatures to the touch, especially on its external surfaces: pay attention in order to avoid burns.

The stove was designed to operate under any climactic condition, in case of particularly harsh conditions (wind, frost) safety systems that stop stove operation may intervene.

If that should occur, contact technical after-sales service and, in any case, do not disable safety systems.

ALL OF OUR STOVES ARE TESTED (TURNED ON) AT THE END OF PRODUCTION LINE FOR A VARIABLE AMOUNT OF TIME THAT GOES FROM 15 TO 20 MINUTES. TRACES OF PELLET, PELLET DUST, ASHES AND/OR SIGNS OF COMBUSTION IN THE BRAZIER AND IN THE COMBUSTION CHAMBER ARE NORMAL AND INDICATE THAT THE MACHINE HAS PASSED ALL QUALITATIVE AND OPERATIONAL TEST AT THE END OF THE PRODUCTION LINE. THEY DO NOT INDICATE THAT THE STOVE IS USED BUT THEY SHOW THE ADDED QUALITY THAT EFIAMMA APPLIES TO THE PRODUCTION PROCESS.

Safety information

The stove must be installed by authorised personnel and must be tested before use by a technician trained by the manufacturer. Please carefully read this use and maintenance manual before installing and starting the stove. If requiring clarifications, contact the closest Efiamma reseller.

The stove is controlled by an electronic board that allows completely automatic and controlled combustion: its control unit adjusts the ignition phase, power levels and shut-down phase, guaranteeing a safe operation.

Most of the ashes fall into the ash drawer. Daily check that the basket is clean; commercially there are pellets of different types of quality that may leave residue that is difficult to remove.

The glass is equipped with a special air current for self-cleaning: however, it is not possible to avoid a slight grey coating on the glass after a few hours of operation.

CAUTION

- Prepare the installation area for the stove according to local, national and European regulations.
- The stove must be placed inside domestic environments, never outside.
- The stove must ONLY be powered using quality 6 mm pellet, as described in the dedicated chapter.
- **It is not possible to use it with traditional wood.**
- **It is prohibited to use the stove as an incinerator. FIRE HAZARD!!!**
- **Installation, electrical connection, operational verification and maintenance must be carried out by qualified and authorised personnel.**
- **Incorrect installation or poor maintenance (that does not comply with regulations or the instructions in this booklet) may result in damages to people or property. In this condition Aico S.p.A. is lifted from any civil or penal liability.**
- Before completing the electrical connection of the stove, exhaust pipe connection (specific for pellet stoves, not aluminium) to the chimney must be finished.
- The protection grille located inside the pellet tank must never be removed.
- There must be sufficient air renewal in the room where the stove is installed (UNI10683:2012 standard).
- Never open the stove door during operation. **FIRE HAZARD!!!**
- **It is prohibited to use the stove with the door open or the glass broken. FIRE HAZARD!!!**
- When the stove is on, there is significant overheating of the surfaces, the glass, the handle and the piping: while on these parts must only be touched using suitable protections.
- **Do start the stove without first completing the daily inspection as described in the MAINTENANCE chapter of this manual.**
- **Never dry linen on the stove. Any stands for drying clothes or similar must be kept at a safe distance from the stove. FIRE HAZARD!!!**
- Carefully follow the maintenance programme.
- Do not turn off the stove by disconnecting it from the power mains.
- Do not clean the stove until the structure and the ashes have cooled down completely.
- Carry out all operations with maximum safety and calm.
- If there is a fire in the chimney, immediately shut off the stove using the button on the display used to start final cleaning - WITHOUT DISCONNECTING IT FROM THE POWER MAINS AND WITHOUT USING THE I/O SWITCH LOCATED BEHIND THE STOVE - and immediately call the **Fire department**.
- The stove **MUST BE CONNECTED TO A SINGLE CHIMNEY.**
- The stove must be installed on a floor with suitable load capacity. If the existing position does not satisfy this requirement, appropriate measures must be taken (load distribution plate).
- It must be possible to inspect the chimney for cleaning.

Liability

Upon delivery of this manual Aico S.p.A. declines any liability, both civil and penal, for accidents resulting from not observing the instructions contained in it.

Aico S.p.A. declines any liability resulting from improper stove use, incorrect use on the part of the operator, unauthorised modifications and/or repairs and the use of non-original spare parts.

The manufacturer declines any direct or indirect civil or penal liability resulting from:

- poor and/or missing maintenance.
- not observing instructions contained in the manual.
- use that does not conform to safety directives.
- incorrect sizing compared to use or installation defects, that is the non adoption of steps necessary to guarantee execution according to good workmanship.
- installation that is not conforming to current legislation of the country.
- installation on the part of personnel that is non qualified and not trained.
- modifications and repairs that have not been authorised by the manufacturer.
- use of non-original spare parts.
- corrosion, incrustations, breakage caused by the use of poor quality pellet or unsuitable fuels. - see dedicated chapter.
- exceptional events.
- corrosion, grime, breakage caused by stray currents, condensation, water aggressiveness or acidity of water, improper descaling treatments, low water in the stove, calcium or mud deposits (for Hydro models).
- inefficiency of fireplaces, chimneys or parts of the system that the equipment depends on.
- damage resulting from electronic and/or mechanical tampering, atmospheric agents, natural disasters, vandalism, electric shock, fires and/or defects in the hydraulic and/or electrical system.
- Not carrying out annual stove cleaning by an authorised and approved technician will cause the warranty to be voided.

Spare parts

Exclusively use original spare parts. Do not wait for components to be deteriorated by use before proceeding with their replacement. Replace a deteriorated component before it brakes completely in order to prevent possible injury as a result of sudden component breakage. Carry out periodic maintenance controls as described in the dedicated chapter.

General information

What are wood pellets?

Wood pellet is a fuel made of pressed wood sawdust, often recovered from processing scraps of carpentries. The material used cannot contain any extraneous substance such as, for example, glue, lacquer or synthetic substances.

The sawdust, once it has been dried and cleaned from impurities, is pressed using a die with holes: as a result of high pressure, the sawdust heats up by activating the natural wood binders; this way the pellet maintains its shape even without adding artificial substances. Wood pellet density varies based on the type of wood and can exceed that of natural wood by 1.5 - 2 times.

The cylinders have a diameter of 6 mm and a variable length between 10 and 40 mm.

Their density is equal to approximately 650 kg/m³. Due to their low water content (< 10%) they have a high energy content.

The UNI EN ISO 17225-2:2014 standard (that replaces the EN PLUS standard) defines pellet quality by specifying three classes: A1, A2 and B.

Pellets must be transported and stored in a dry area. Upon contact with humidity they swell and become unusable: it is therefore necessary to protect them from humidity, both during transport and during storage.

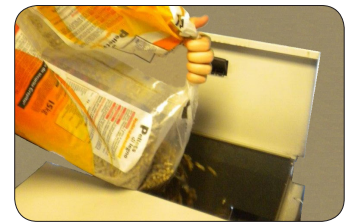
Maintain fuels and other flammables at a suitable distance.

Efiamma recommends using wood pellet classified A1 and A2 according to the EN ISO 17225-2:2014 standard, or certified DIN PLUS (more restrictive than the A1 class) or ONORM M 7135.

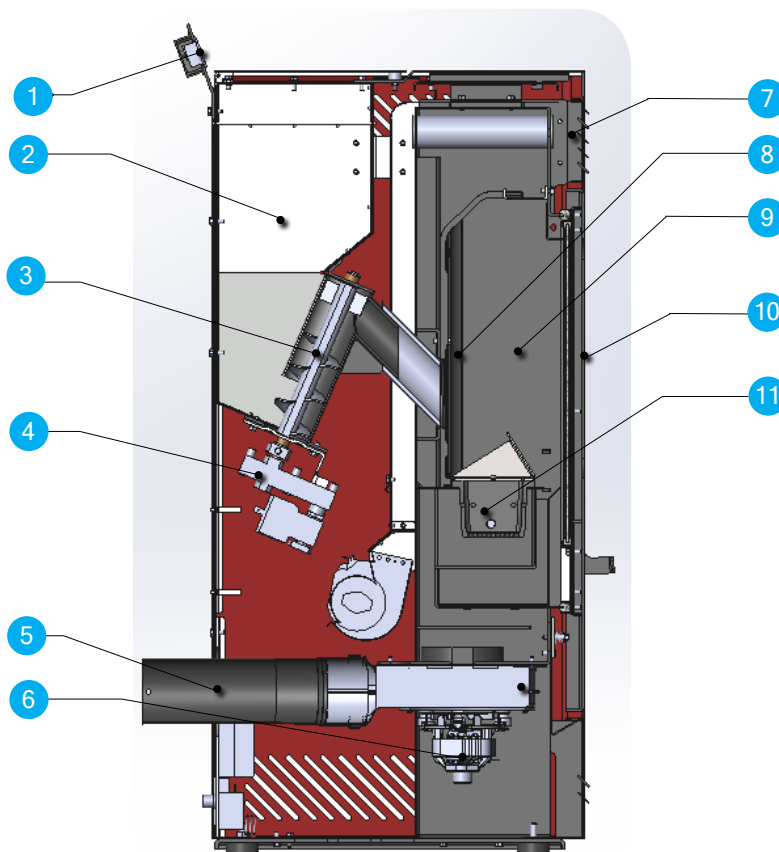
Pellet may be light or dark coloured, it is normally bagged into bags that show the name of the producer, the main characteristics and classification according to standards.



Length	: < 40 mm
Diameter	: approx. 6 mm
Apparent density	: ≥ 600 kg/m ³
Heat power	: ≥ 16.5 MJ/kg (4.6 kWh/kg)
Residual humidity	: < 10 %
Ashes	: <1.2 %
Specific weight	: >1000 kg/m ³



How a stove is made



- 1 Display
- 2 Pellet cover
- 3 Pellet tank
- 4 Pellet loading auger
- 5 Pellet motor reducer
- 5 Smoke extractor
- 6 Air inlet conduit
- 7 Hot air output grille
- 8 Vermiculite
- 9 Combustion chamber
- 10 Combustion chamber door
- 11 Brazier

Combustion

Combustion is a chemical reaction where two agents, called fuel and combustive agent, are combined and generate thermal energy (heat) and producing new substances (smoke).

In order to understand the expression described above, we must consider this practical diagram called "combustion triangle", it consists in three elements which are necessary for the combustion reaction to take place. These three elements are:



- fuel (Pellet)
- combustive agent (Oxygen in the air)
- source of ignition (Heat)

The reaction between fuel and the combustible agent is not spontaneous, but it takes place of a result of an external source of ignition. The source of ignition may be represented by a heat source or a spark. The source of ignition represent the activation energy necessary to the reagent molecules to start the reaction. With the stove off, this energy must be supplied externally (Electrical ignition resistance). Later, the energy released by the actual reaction makes self-support possible (glowing embers and high temperature in the combustion chamber). The fuel and combustion agent must be in suitable proportions for combustion to take place, limited by the so called "flammable range". Here below are three EXAMPLES of combustion, the correct one is shown in figure 3:

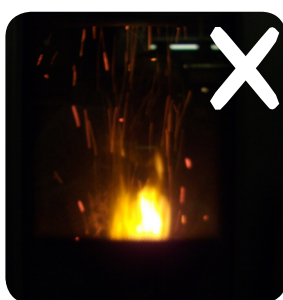


Fig. 1

INCORRECT combustion, the flame is pulled too much "blowtorch" style, with a great quantity of incandescent pellet that comes out of the brazier. Correct the Pellet/air set by decreasing the percentage of air (from 0 to -9); if this is not sufficient, also increase the pellet drop percentage (from 0 to +9) to reach the condition shown in figure number 3. If the changes to settings do not bring the stove back to the correct combustion conditions shown in figure 3, immediately contact the Technical After-Sales Service.

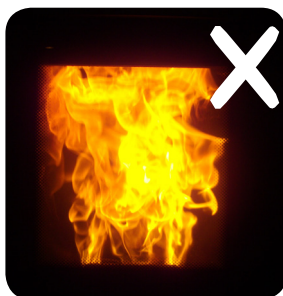


Fig. 2

INCORRECT combustion, "soft" flame "wood stove combustion" style with a great quantity of unburnt pellet in the brazier. As an initial step, verify door and ashes drawer closing. Secondly, correct the Pellet/air set by increasing the percentage of air (from 0 to +9); if this is not sufficient, also decrease the pellet drop percentage (from 0 to -9) to reach the condition shown in figure number 3.

If the changes to settings do not bring the stove back to the correct combustion conditions shown in figure 3, immediately contact the Technical After-Sales Service.



Fig. 3

CORRECT combustion, yellow/white coloured flame with a minimum quantity of pellet in the brazier.

Ideal combustion that does not require any modifications.

Figure 3 shows a flame produced by the stove with operational power set at the maximum value of 5.

Safety devices

The stove is equipped with sophisticated safety systems that protect from damages to the stove and/or domestic environment in case one of the individual parts of the stove breaks or there is a malfunction with the chimney. In any case, when there is a problem, the pellet drop is immediately interrupted and the shut-off phase is activated.

The display will show the corresponding alarm. It is possible to consult details in the chapter dedicated to alarms.

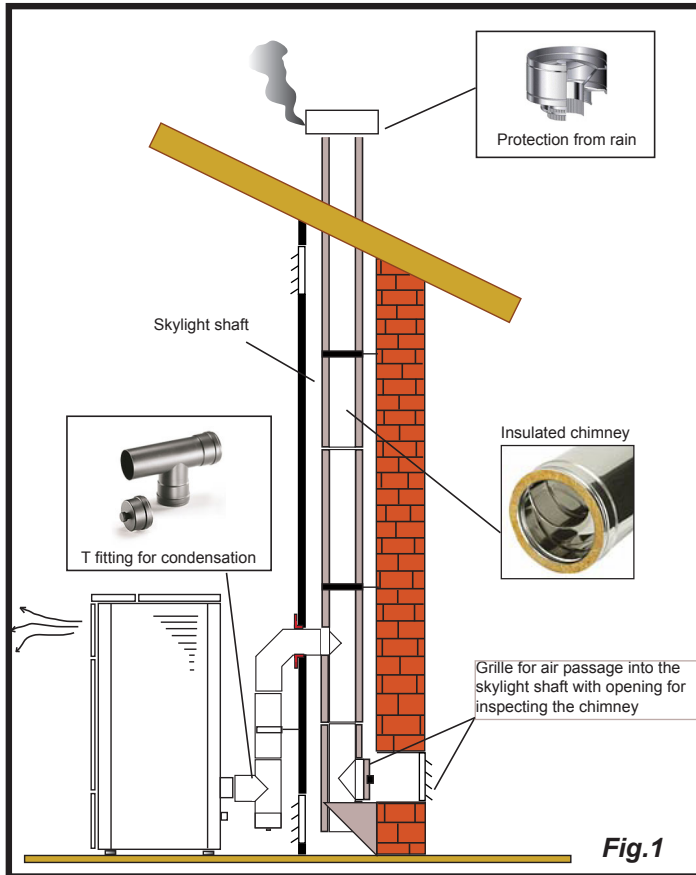
Regulations, Directives and Technical standards

All Aico S.p.A. products are built according to the following regulations: And according to the following standards:

- **305/2011** construction materials
- **2014/30 EU** electromagnetic compatibility (EMC)
- **2014/35 EU** low electrical voltage safety (LVD)
- **2011/65 EU** RoHS 2

- **EN 14785**
- **EN 50165**
- **EN 60335-1**
- **EN 61000-3-2**
- **EN 55014-1**
- **EN 62233**
- **EN 60335-2-102**
- **EN 61000-3-3**
- **EN 55014-2**

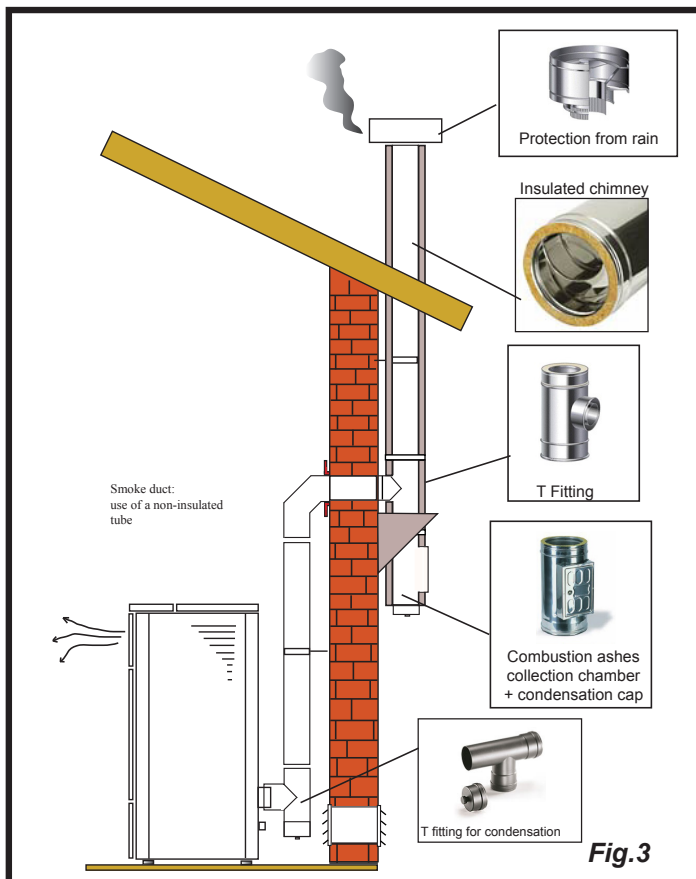
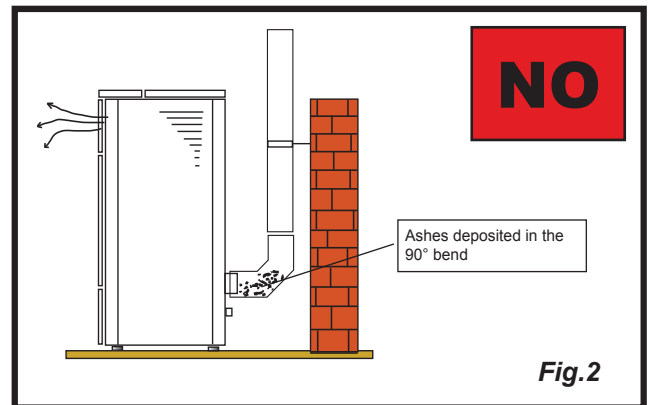
Installation example for a stove/pellet stove



This type of installation (See Fig.1) requires an insulated chimney pot, even if the entire conduit is installed inside the building. Besides, the structure must be inserted into a properly ventilated skylight shaft.

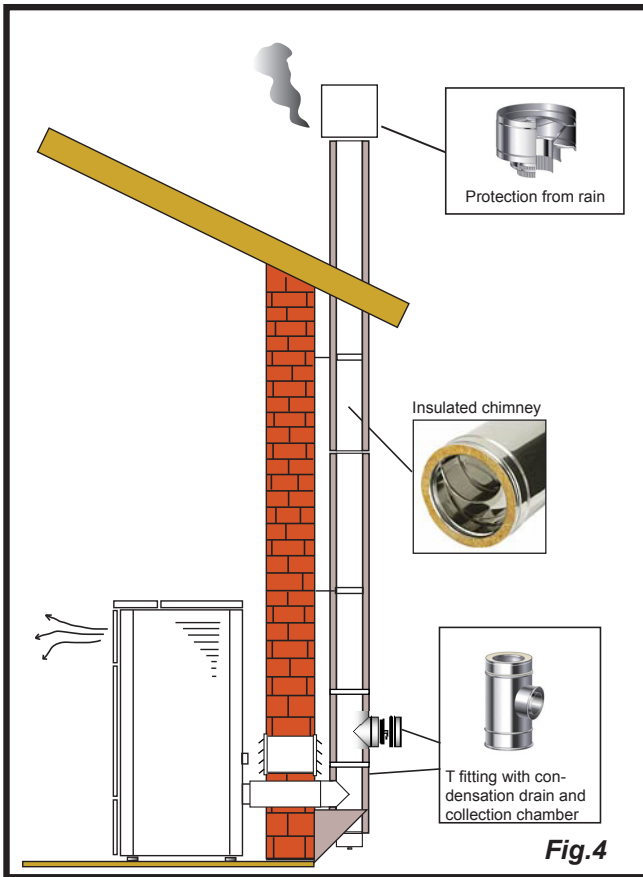
In the lower part of the chimney pot there is an inspection cover, properly isolated from wind and rain.

It is prohibited to install a 90° bend for the initial segment, since the ashes would quickly obstruct smoke passage, causing draught problems in the stove. (See Fig. 2)



It is possible to use an existing chimney or a shaft via ducting. For this type of installation the standards on ducted smoke evacuation systems must be complied with. In the lower part of the chimney pot, inside the home, there is a "T" type fitting installed; externally there is another one installed, so that the outside section can be inspected.

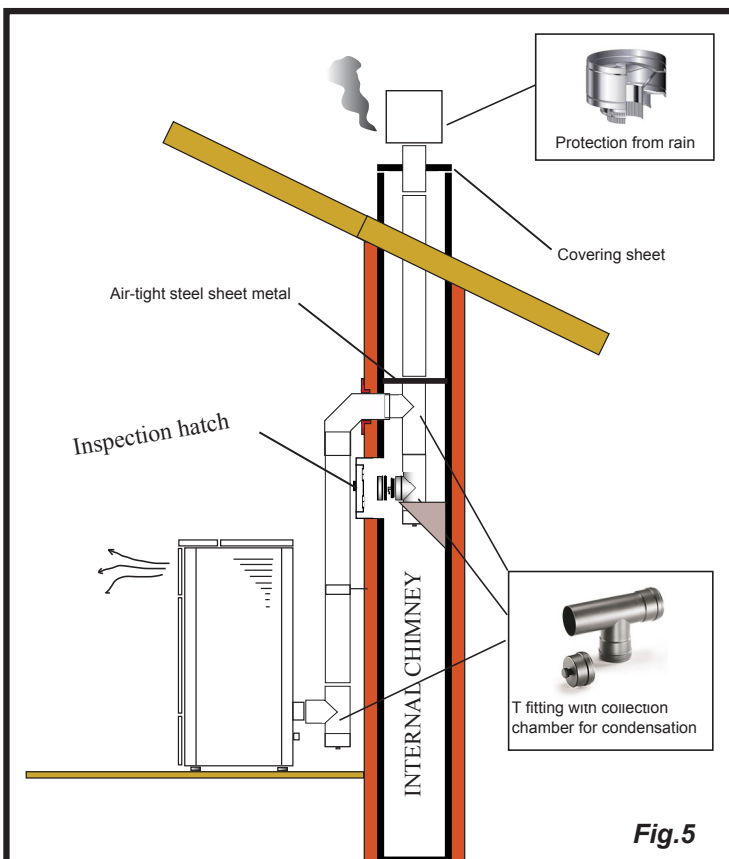
It is prohibited to install two 90° bend, since the ashes would quickly obstruct smoke passage, causing draught problems in the stove. (See Fig. 2)



This type of installation (See Fig.4) requires an insulated chimney pot, even if the entire smoke conduit is installed outside the building.

In the lower part of the chimney there is a "T" type fitting installed with inspection cap.

It is prohibited to install a 90° bend for the initial segment, since the ashes would quickly obstruct smoke passage, causing draught problems in the stove. (See Fig.2)



This type of installation (See Fig.5) requires an insulated chimney pot, since the entire smoke conduit is installed inside the building, and the part is located inside a pre-existing chimney pot.

In the lower part of the stove there is a "T" type fitting installed with inspection cap just like for the chimney pot.

It is prohibited to install a 90° bend for the initial segment, since the ashes would quickly obstruct smoke passage, causing draught problems in the stove. (See Fig.2)

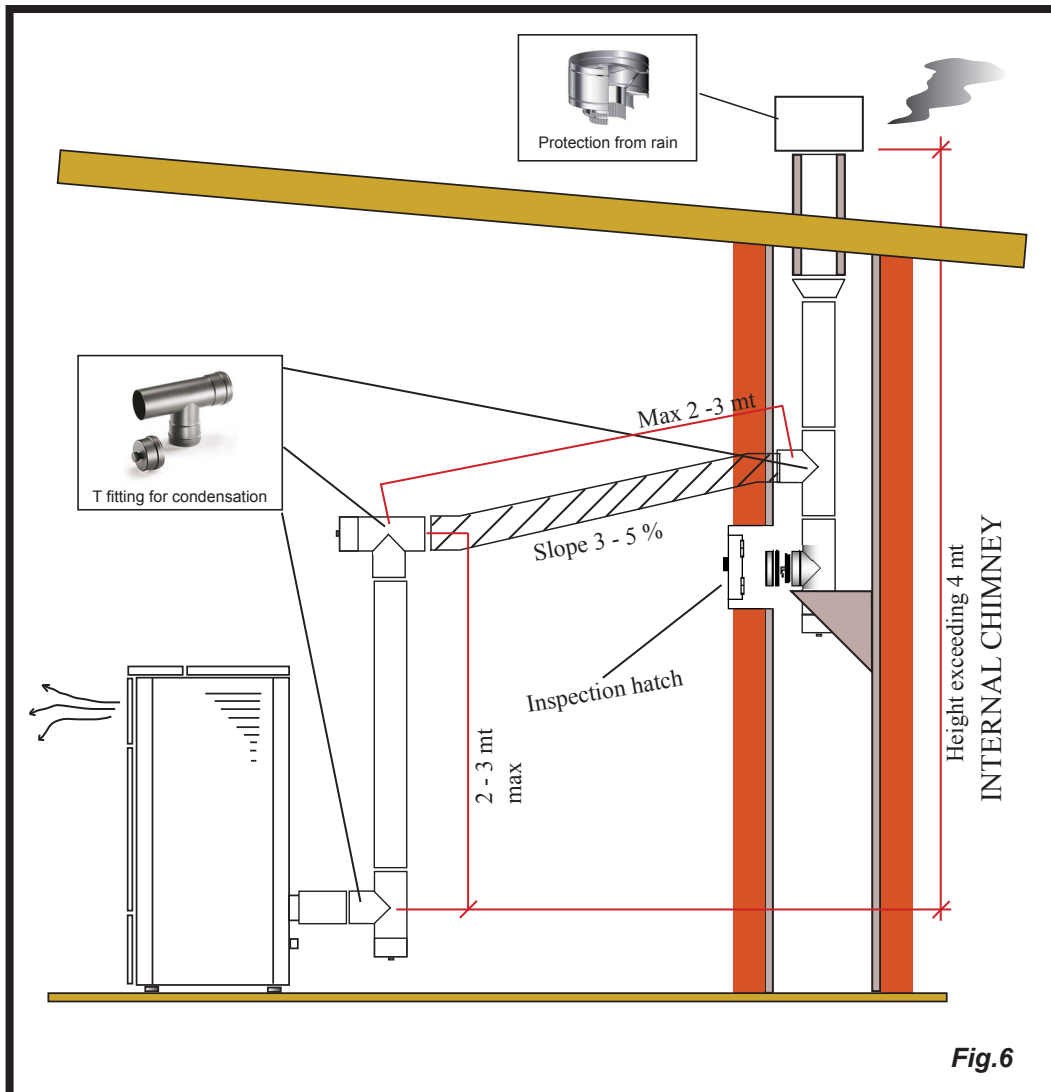


Fig.6

This type of installation (See Fig.6) requires a horizontal section to connect to a pre-existing chimney pot. Respect the slope indicated in figure, in order to reduce the ashes depositing in the horizontal tube. In the lower part of the chimney pot, there is a "T" type fitting installed with inspection cap, in the same way as the chimney pot opening.

It is prohibited to install a 90° bend for the initial segment, since the ashes would quickly obstruct smoke passage, causing draught problems in the stove. (See Fig.2)



IT IS MANDATORY TO USE STAINLESS STEEL AIR-TIGHT TUBING WITH SILICONE OR VITON® GASKETS.

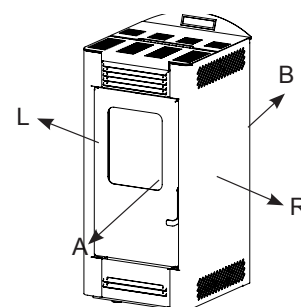
Technical Specifications

	Unit of measurement	Good 6
Height	mm	950
Width	mm	455
Depth	mm	450
Weight	kg	85
Smoke exit pipe diameter	mm	80
Maximum heat volume	m ³	140
Thermal power reduced - nominal	kW	2,0 - 5,3
Absorbed electrical power	W	300
Power supply	V - Hz	230 - 50
Tank capacity	kg	16
Min-max autonomy	h	13 - 40
Performance reduced - nominal	%	89,0 - 88,5
CO at 13%O ₂ reduced - nominal	%	0,049 - 0,007
Smoke mass reduced - nominal	g/s	3,9 - ,5
Minimum draft	Pa	10
Smoke temperature reduced - nominal	°C	82 - 139
Consumption reduced - nominal	Kg/h	0,4 - 1,2

The data shown below is indicative and not a commitment and may change based on the pellet type used. Efiamma reserves the right to make any changes in order to improve product performance.

Minimum distance from flammable materials

	Unit of measurement	Good 6
R = right side	mm	300
L = left side	mm	300
B = back	mm	200
A = ceiling	mm	1000



Preliminary operations

Electrical connection



Connect the power supply cable, first on the back of the stove and then to an outlet on an accessible wall. Connect the stove to an earthed electrical system

Only plug the stove's power cable in after it has been installed and assembled, and make sure it is accessible after installation. Be careful not to let the power cable (or any other cables outside the equipment) touch any hot parts. The switch in figure I/O must be positioned on I to power the stove. If there is no electrical power, check the state of the fuse located in the box under the switch (4A fuse). During a period of non use, it is recommended to remove the stove power supply cable.

What needs to be checked before turning on the stove

Check that all components that may burn have been extracted and removed from the combustion chamber or glass (instructions or various adhesive labels).

Before turning on the equipment, check correct positioning of the brazier on its support base and that the door and the ashes drawer are closed properly.

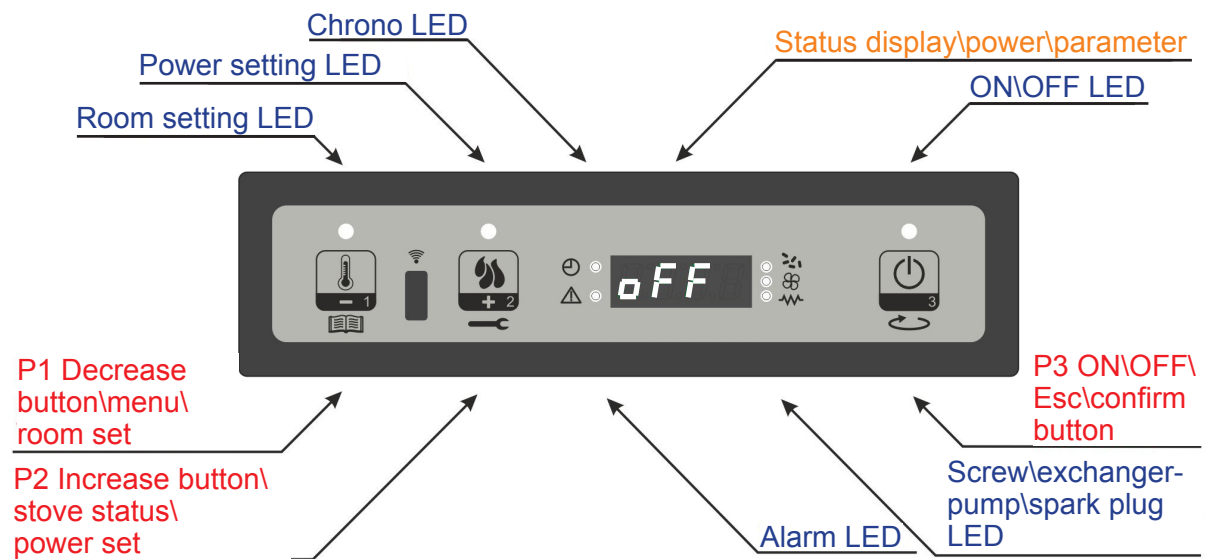
Loading pellet

The fuel is loaded by opening the door and inserting pellet from the upper part of the stove. During the loading phase, avoid that the pellet bag comes in contact with hot surfaces. Do not let the pellet bag fall hard on the stove.



DO NOT INTRODUCE INTO THE TANK ANY OTHER TYPE OF FUEL OTHER THAN PELLET CONFORMING TO THE PREVIOUSLY EXPLAINED SPECIFICATIONS.

Description of commands and display symbols



Stove start-up and shut-off

To turn the stove on press P3 for a few seconds. When it is on, the word “Accende” (Start-up) appears, as illustrated in figure 4, and the ON/OFF LED will flash.



figure 3



figure 4

Pellet loading

After approximately 1 minute the pellet loading phase starts and the words “Carica Pellet” (Load pellets) will appear on the screen, and the ON/OFF LED will flash intermittently.



figure 5

Flame present

Once the smoke temperature has reached and exceeded the value set during the testing phase, the system switches to on mode by displaying the words “Fuoco Presente” (Lit fire) and by the flashing ON/OFF LED.



figure 6

Work phase

Once the set smoke temperature has been reached during stove testing, the stove passes in work mode, the normal operating mode. The word “Lavoro” (Operation) appears on the screen and the LED ON/OFF lights up.



figure 7a

During this phase, after the amount of time set in parameter PR03, the stove will clean the brazier. The word “Pul-braciere” (Clean-brazier) will appear on the display. During this phase the auger is on.



figure 7b

Setting work power

During normal stove operation (Operation) it is possible to use button P2 (Power LED set on) to change the delivered heat power. In order to increase power press P2 once again, press P1 to decrease. The set power level appears on the screen (figure 8). To exit the set wait 5 seconds without touching any keys, or press P3.



figure 8

Setting room temperature

To change the room temperature simply press key P1. The set room temperature will appear on the screen (temperature SET). Then use keys P1 (decrease) and P2 (increase) to change the value. After approximately 5 seconds the value is memorised and the screen goes back to its normal view, or press P3 to exit (figure 9)



figure 9

Modulate Work

When the room temperature reaches the set value, the power of the stove automatically switches to the minimum level. In these conditions the message “Modula” (Modulate) will appear on the screen (figure 10). If the room temperature drops below the set value (Set temperature) the stove switches back to “Lavoro” (Operation) mode at the previously set power (Set power).



figure 10

STAND BY Mode

If the stand-by function is enabled in the menu, it will switch the stove off once all of the following conditions are fulfilled.

It will be enabled for a set amount of time if the room temperature is greater than the set temperature (Set room) plus the factory set amount of degrees. The words “ Go-standby “ followed by the remaining minutes will appear on the screen. (figure 11a).



figure 11a

At the end of the set amount of time, the words “ Attesa raffredda” (Wait for cooling) will appear on the screen. In this state the stove will have the auger off (auger LED off) and the ON/OFF LED will be flashing. (figure 11b).



figure 11b

When the smoke temperature reaches the stability threshold, the stove switches to stand-by mode and the words "Stop eco temp good" scroll across the screen. The feed screw is off (feed screw LED off), the exchanger is off (exchanger LED off).



figure 11c

If the room temperature drops below the set value (Set room), minus the factory set threshold, the stove switches back on.

Shut-off

To turn the stove off simply hold key P3 down for a few moments. The word "Pul-Finale" (Final cleaning) will appear on the screen. (figure 12a) The feed screw motor will stop (feed screw LED off), and the ON/OFF LED will flash.



figure 12a

Once the final cleaning has finished, the stove will shut-off automatically and the screen will display "OFF".



Periodic maintenance warning - SERVICE

Based on the size of the body and smoke passages, the stove will automatically signal after a certain number of operating hours the need to perform seasonal cleaning (annual maintenance is mandatory) as provided by applicable regulations. When the limit is reached, usually 1500 hours, the word SERVICE will appear on the machine's display at regular intervals. Operation of the stove will not be restricted in any way. It is advisable to contact your local Technical Service Centre to clean the inside of the stove body as soon as possible.

This operation **MUST** be carried out by the local Efiamma Authorised Service Centre, normally the same one that tested/commissioned the stove. Remember that the regulations in force prohibit the end user from disassembling the heat generator so as not to compromise safety.



THE MENU

In order to access the menu, keep the P1 button pressed.

It is organised by various entries and levels, providing access to settings and board programming.

Menu M1 - SET CLOCK

Set the current time and date. The board is fitted with a lithium battery, providing the internal clock with an autonomy of more than 3/5 years. To access the general programming menu, press key P1 for 2 seconds. Press P1 (decrease) or P2 (increase) to select entry M1. The words "M1 set orologio" (M1 set clock) will scroll.(figure 13a).



figure 13a



figure 13b

Select the required day and press key P3 (figure 13b), to set the hour (figure 13c), the minutes (figure 13d), the day (figure 13e), month (figure 13f) and year (figure 13g) using keys P1 (decrease) and P2 (increase) and confirming by pressing key P3.



figure 13c



figure 13d



figure 13e

Menu M2 - SET CHRONO

Sub-menu M2-1 - Enable chrono

The menu displayed on the screen "M2 set chrono" (M2 set chrono) allows you to globally enable and disable all of the chronothermostat functions. To enable press key P3, and then press P1 or P2 to select On or Off. Confirm with key P3 (figure 14a).



figure 14a

Sub-menu M2-2 - Day program

Select menu "M2-2 program giorno" (M2-2 day program), and using key P3 scroll through the various daily chrono programming parameters, including enable (figure 14b).

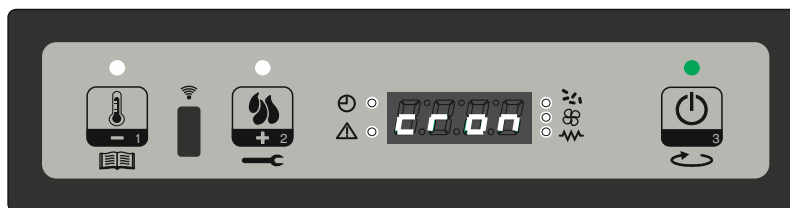


figure 14a

It is possible to set two operating schedules START1 Giorno (Day) and STOP1 Giorno (Day) the second with START2 Giorno (Day) and STOP2 Giorno (Day), differentiated by the hours set in the following table where the OFF setting tells the clock to ignore the command. To change them use keys P1 (decrease) and P2 (increase), or use P3 to confirm.

DAY PROGRAM			
MENU LEVEL	SELECT	MEANING	VALUES
M2-2-01	CHRONO	starts daily chrono	ON / OFF
M2-2-02	START PROG-1	Ignition time	OFF / 00:00 - 23:50
M2-2-03	STOP PROG-1	Switch-off time	OFF / 00:00 - 23:50
M2-2-04	START PROG-2	Ignition time	OFF / 00:00 - 23:50
M2-2-05	STOP PROG-2	Switch-off time	OFF / 00:00 - 23:50

Sub-menu M2-3 - Weekly program

The "M2-3 Program Settim-" (Weekly program) menu is used to enable/disable and set weekly chronothermostat functions. 4 independent programmes are available for weekly function. Also, by setting OFF in the hour field, the clock ignores the corresponding command. The tables below outline the weekly program function. Press key P3 to access the following function and confirm the value. Hold down key P3 to exit the menu.

WEEKLY PROGRAM			
MENU LEVEL	SELECT	MEANING	VALUES
M2-3-01	CHRONO	starts weekly chrono	ON / OFF

PROGRAMME 1			
MENU LEVEL	SELECT	MEANING	VALUES
M2-3-02	START PROG-1	Ignition time	OFF / 00:00 - 23:50
M2-3-03	STOP PROG-1	Switch-off time	OFF / 00:00 - 23:50
M2-3-04	MONDAY	Start day	ON / OFF
M2-3-05	TUESDAY	Start day	ON / OFF
M2-3-06	WEDNESDAY	Start day	ON / OFF
M2-3-07	THURSDAY	Start day	ON / OFF
M2-3-08	FRIDAY	Start day	ON / OFF
M2-3-09	SATURDAY	Start day	ON / OFF
M2-3-10	SUNDAY	Start day	ON / OFF

PROGRAMME 2			
MENU LEVEL	SELECT	MEANING	VALUES
M2-3-11	START PROG-2	Ignition time	OFF / 00:00 - 23:50
M2-3-12	STOP PROG-2	Switch-off time	OFF / 00:00 - 23:50
M2-3-13	MONDAY	Start day	ON / OFF
M2-3-14	TUESDAY	Start day	ON / OFF
M2-3-15	WEDNESDAY	Start day	ON / OFF
M2-3-16	THURSDAY	Start day	ON / OFF
M2-3-17	FRIDAY	Start day	ON / OFF
M2-3-18	SATURDAY	Start day	ON / OFF
M2-3-19	SUNDAY	Start day	ON / OFF

PROGRAMME 3			
MENU LEVEL	SELECT	MEANING	VALUES
M2-3-20	START PROG-3	Ignition time	OFF / 00:00 - 23:50
M2-3-21	STOP PROG-3	Switch-off time	OFF / 00:00 - 23:50
M2-3-22	MONDAY	Start day	ON / OFF
M2-3-23	TUESDAY	Start day	ON / OFF
M2-3-24	WEDNESDAY	Start day	ON / OFF
M2-3-25	THURSDAY	Start day	ON / OFF
M2-3-26	FRIDAY	Start day	ON / OFF
M2-3-27	SATURDAY	Start day	ON / OFF
M2-3-28	SUNDAY	Start day	ON / OFF

PROGRAMME 4			
MENU LEVEL	SELECT	MEANING	VALUES
M2-3-29	START PROG-3	Ignition time	OFF / 00:00 - 23:50
M2-3-30	STOP PROG-3	Switch-off time	OFF / 00:00 - 23:50
M2-3-31	MONDAY	Start day	ON / OFF
M2-3-32	TUESDAY	Start day	ON / OFF
M2-3-33	WEDNESDAY	Start day	ON / OFF
M2-3-34	THURSDAY	Start day	ON / OFF
M2-3-35	FRIDAY	Start day	ON / OFF
M2-3-36	SATURDAY	Start day	ON / OFF
M2-3-37	SUNDAY	Start day	ON / OFF

Sub-menu M2-4 - Weekly program

This is used to enable / disable and set chronothermostat functions during the weekend (days 6 and 7, i.e. Saturday and Sunday). To enable, press key P3 on the entry "crono fine - sett" (crono weekend) and set "on" using key P1 (decrease) or P2 (increase). By setting the times for Start 1 fine - sett (weekend) and Stop 1 fine - set (weekend) you set the period of operation for Sabato (Saturday), whereas Start 2 fine - sett (weekend) and Stop 2 fine – sett (weekend) are used to set stove operation for Domenica (Sunday).

WEEKEND PROGRAM			
MENU LEVEL	SELECT	MEANING	VALUES
M2-4-01	CHRONO	starts weekend chrono	ON / OFF
M2-4-02	START PROG-1	Ignition time	OFF / 00:00 - 23:50
M2-4-03	STOP PROG-1	Switch-off time	OFF / 00:00 - 23:50
M2-4-04	START PROG-2	Ignition time	OFF / 00:00 - 23:50
M2-4-05	STOP PROG-2	Switch-off time	OFF / 00:00 - 23:50

Menu M3 - Language

This is used to select the interface language from those made available (figure 15). Press P2 (increase) to switch to the next language, press P1 (decrease) to move back, and press P3 to confirm.



figure 15

Menu M4 - Stand-by

This is used to enable or disable Stand-by mode (figure 16). Once you have selected menu M4 using key P3, press P1 (decrease) or P2 (increase) to change the status from ON to OFF and vice versa. For operation refer to the paragraph on stand-by mode in chapter 7.7.



figure 16

Menu M5 - Buzzer

This is used to enable or disable the buzzer on the controller when alarms are reported (figure 17). Use keys P1 or P2 to enable or disable, and press P3 to confirm.

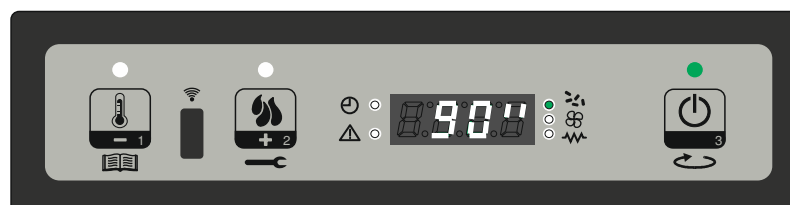


Menu M6 - First load

This function is only available when the stove is OFF and is used to load the feed screw upon the first start-up of the stove, when the pellet hopper is empty. Once you have selected menu M6 the words "Premere Più" (Press Plus) will scroll across the screen (figure 18a). Then press P2 (increase). The smoke fan runs at maximum speed, the feed screw switches on (feed screw LED on) and stays on until the amount of time displayed on the screen lapses (figure 18b), or until key P3 is pressed.



figure 18a



Menu M7 - Stove status

Once you are in menu M7, press button P3 to see the status of a number of variables scroll across the screen during stove operation. The table below provides an example of what appears on the display and the meaning of these values.

STOVE STATE	
CYCLICALLY SHOWN ON THE DISPLAY (Example)	Meaning
3.1"	PELLET LOADING TIMES FOR THE CURRENT WORK PHASE
21'	TIME LEFT (TIME OUT) BEFORE THE NEXT WORK PHASE
TOFF	EXTERNAL THERMOSTAT STATUS
106°	SMOKE TEMPERATURE
1650	SMOKE EXTRACTION SPEED IN RPM

Menu M8 - Calibrations made by the technician

This entry on the menu is reserved for the installation technician of the stove. By inserting the access key (figure 19) and using keys P1(decrease) and P2 (increase) it is possible to set the various stove operation parameters.



figure 19

Menu M9 - Pellet Type

Access menu M9, use keys P1 and P2 to change the pellet loading percentage (PR54) (figure 19a) with a max value of + 9 and min of -9. Every single step increases or decreases the total load of the feed screw by 3% with respect to the default period (type of pellets = 0). Use this command only if absolutely necessary, clearly knowing what will be modified in the stove. Attention, randomly modifying pellet load may irrevocably damage the stove. In this case it would void the warranty.

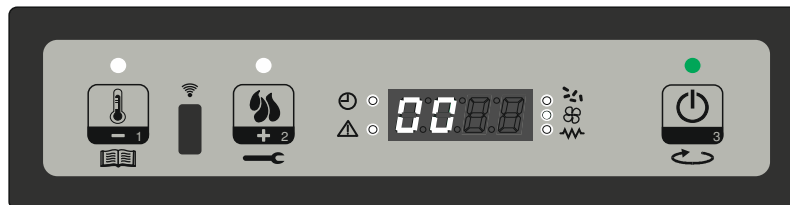


figure 19a

Menu M10 - Type of chimney

Once inside menu M10, use keys P1 and P2 to change the smoke fan rpm percentage (PR55) with a max value of + 9 and min of -9 (figure 19b). Every single step increases or decreases the smoke extraction rpm value by 3% with respect to the set parameter. Use this command only if absolutely necessary, clearly knowing what will be modified in the stove. If need be contact your local Technical Service Centre to receive further information on this function. Attention, modifying the smoke extraction rpm may irrevocably damage the stove. In this case it would void the warranty.

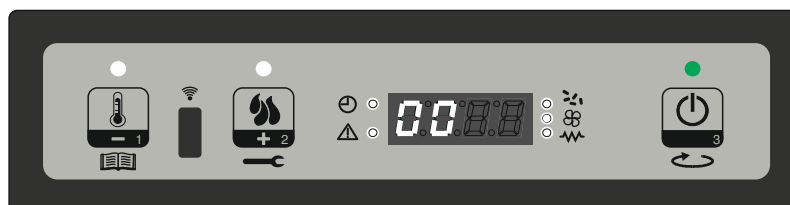


figure 19b


Menu M11 - Exit

By selecting this entry from key P3 (figure 20), you exit the menu and go back to the previous status.



figure 20

Operational warnings

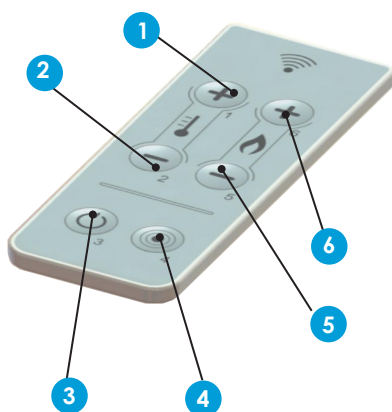
- Shut-off the stove in case of malfunction or improper functioning using the P3 key. 
- Do not place pellet manually into the brazier, **fire hazard**.
- The accumulation of unburnt pellet in the brazier after a start-up failure must be removed before proceeding with a new ignition, **fire hazard**.
- Never empty brazier content into the tank after a start-up failure, **fire hazard**.
- Do not place fuels different from wood pellet into the tank, **fire hazard and gear motor failure**.
- Do not start-up the stove using flammable materials in case of start-up system malfunction.
- In any case, the power supply cable must come in contact with the smoke exhaust pipe, **electrocution hazard**.



NOT OBSERVING THE ABOVE MENTIONED RULES MAY CAUSE SEVERE DAMAGE TO PERSONS OR PROPERTY.

Optional Remote Control

IR remote control to remotely operate the thermo-stove



- **1 - 2 Temperature adjustment:** allows setting the room temperature value desired, from a maximum of 40°C to a minimum of 6°C.
- **5 - 6 Power adjustment:** allows setting the work power value from a minimum value of 1 to a maximum value of 5.
- **3 ON/OFF:** if pressed for two seconds, the stove can be manually switched on and off.
- **4 With no function**

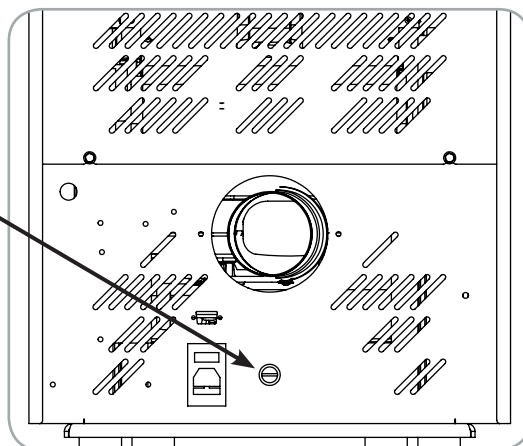
General stove alarms table

SIGNAL	REASON	RESOLUTION
ALARM 01 BLACK OUT	No voltage during the work phase.	Verify the cause for no electrical power going to the stove: verify that the power supply cable is correctly inserted in to the stove body outlet.
		Press the shut-off key and repeat stove start-up
		If the problem remains, contact After-Sales Service
ALARM 02 SMOKE SENSOR	The smoke sensor is malfunctioning.	Contact after-sales service
	The smoke sensor is disconnected from the electrical board.	Contact after-sales service
ALARM 03 SMOKE TEMPERATURE	Combustion in the brazier is not optimal due to clogging in the brazier or within internal stove passages.	Cancel the error and wait for OFF state. Clean the brazier, use the turbulator cleaning and finally adjust combustion using the Pellet/Air setting.
		If the problem remains, contact After-Sales Service.
ALARM 04 SMOKE ENCODER MALFUNCTIONING	Smoke extractor encoder is not working or is not connected correctly.	Contact after-sales service
	No power to the smoke extractor.	Contact after-sales service
	The smoke extractor is blocked.	Contact after-sales service
ALARM 05 START-UP FAILURE	The pellet tank is empty / Pellet damp / Brazier not inserted properly or backwards.	Verify pellet presence in the tank. Load if needed. Verify the pellet loaded in the hopper, if it is humid: empty the tank and replace using pellet corresponding to the characteristics mentioned in the specific paragraph. Put the brazier back in properly.
	Pellet calibration and suction during the ignition phase is unsuitable.	Contact after-sales service
	The resistance for ignition is defective or not in position.	Contact after-sales service
ALARM 06 PELLET FINISHED	The pellet tank is empty.	Verify pellet presence in the tank. Load if needed.
	The motor reducer is not loading the pellet.	Empty the tank to verify that inside there are no fallen objects that may prevent correct auger operation.
	Lack of / excessive pellet load.	Adjust the pellet set from "SET ARIA/PELLET" (Air/Pellet Set)
ALARM 07 THERMAL SAFETY	The manual re-arm thermostat connected to the hopper has tripped	Re-arm the thermostat located in the rear part, unscrewing the protection cap and pressing the SOLO (Only) button after it has cooled down completely. Also cancel the alarm shown on the screen pressing the P3 key.
	Combustion in the brazier is not optimal due to clogging in the brazier or within internal stove passages.	Shut-off the stove, clean the brazier, use the pipe unit cleaning and finally adjust combustion using the Pellet/Air setting.
		Contact after-sales service immediately
ALARM 08 DEPRESSION	The chimney is blocked / The smoke passages are blocked and clogged.	Verify that the chimney is free and clean. It at the beginning of the season, have the authorised technician carry out the mandatory annual cleaning.
	The vacuum state / pressure state is malfunctioning	Contact after-sales service

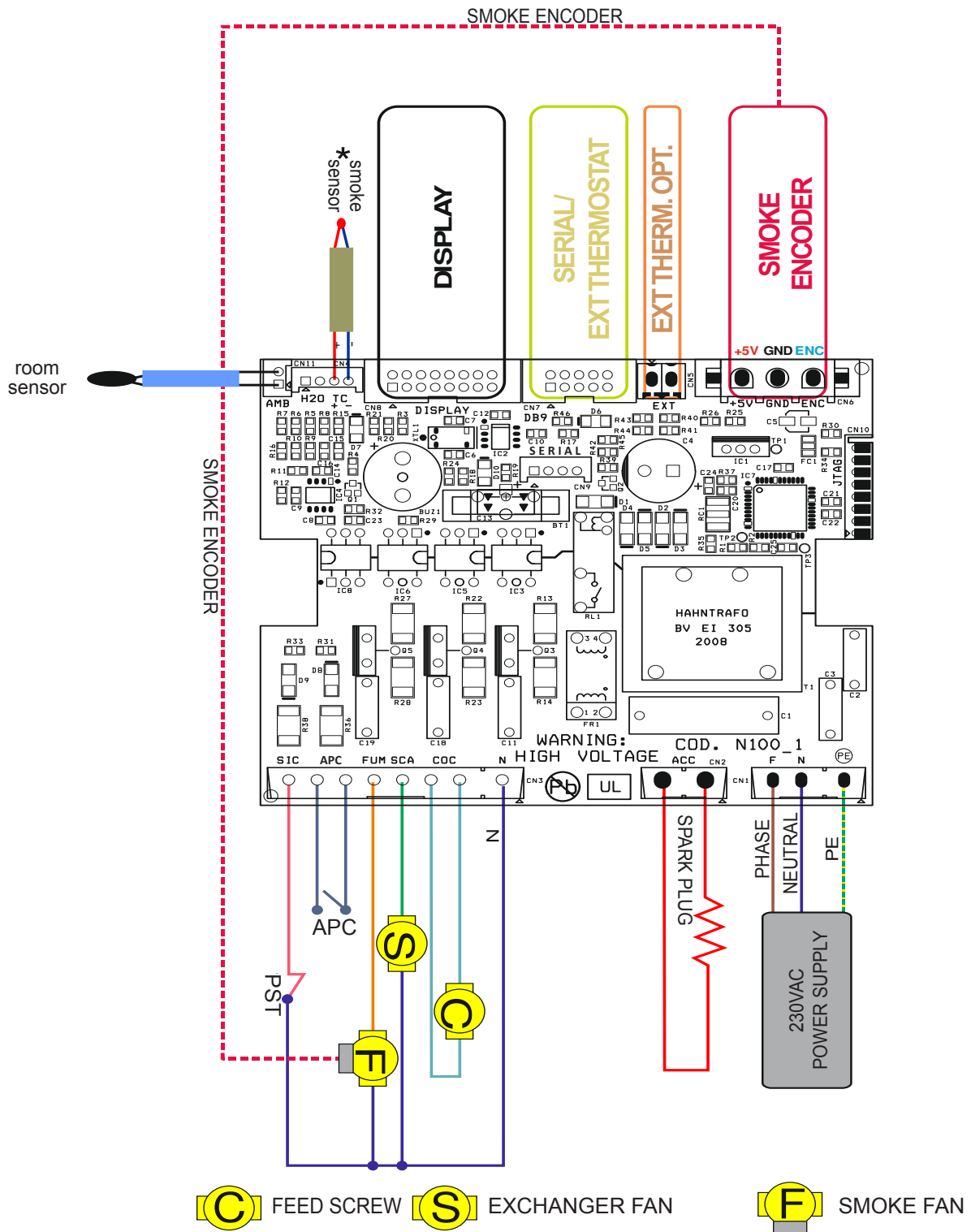
! IMPORTANT

EVERY ALARM CONDITION CAUSES THE STOVE TO SWITCH OFF IMMEDIATELY. PRESSING THE P3 KEY ON THE SCREEN FOR A FEW SECONDS, THE ALARM MAY BE CANCELLED.

Position of the switch, protected by the screw cap, for the safety reset thermostat on the back of the stove.



Wiring diagram



APC= AIR PRESSURE CONTROLLER

PST= PELLET COMPARTMENT SAFETY THERMOSTAT

* FOR CORRECT OPERATION, OBSERVE THE POLARITY OF THE THERMOCOUPLE

Maintenance and cleaning:

Before completing any maintenance operation, adopt the following precautions:

- Make sure that the main line switch is disengaged.
- Make sure that all stove parts are cold.
- Make sure that the ashes are completely cold.
- Always operate with equipment that is appropriate for maintenance.

Once maintenance has been completed, re-install all safety guards before placing it back in service. The stove requires very little maintenance if quality pellet is used. It is not therefore easy to establish what cleaning frequency is required. Pellet quality and combustion adjustment are decisive. This is why it is important for an authorised technician to ignite the stove the first time.

Cleaning the tank and screw at the end of the season:

Prior to intervention by the authorised Technical Service Centre for mandatory seasonal cleaning, as required by the regulations, it is advisable to let the pellets burn out in the tank so that the pellet remains and sawdust can be vacuumed from the bottom and from the screw. Run one or two empty loading cycles on the screw to remove the pellets, DISCONNECT the power supply by turning the I/O switch on the back and pull the plug out from the electrical socket. The protective grille inside the tank can now be removed, if required. Start collecting the pellets and the sawdust remains from the bottom of the tank and from the pellet drop hole, and also from the firebox, with an ash vacuum cleaner. This prevents the pellets left in the tank and in the load screw from dampening and creating plugs which are then difficult to remove even for the Technical Service Centre, forcing it to disassemble the part with subsequent additional costs. Put the protective grille back in place after cleaning and before reconnecting the power supply.

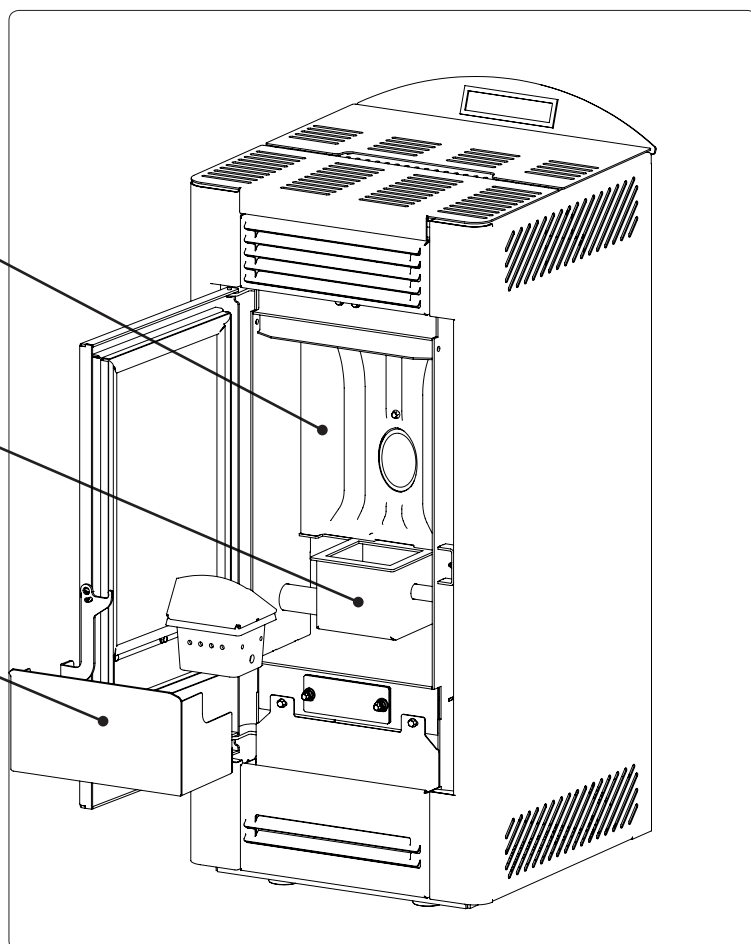
Combustion chamber cleaning:

The stove requires a simple yet frequent cleaning in order to guarantee suitable yield and regular operation. Suck up the ashes in the combustion chamber and in the ash compartment (remove the grille to access them) with an appropriate ash vacuum cleaner making sure that the ashes are completely cold. Vacuum the combustion chamber every day using a bin ash vacuum, making sure that the ashes are completely cold.

Combustion chamber

Brazier

Ashes drawer





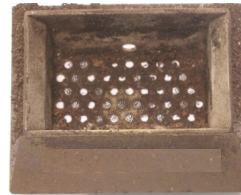
PLEASE CAREFULLY FOLLOW THE FOLLOWING INSTRUCTIONS FOR A CLEANING! NOT FOLLOWING THEM MAY BRING ABOUT PROBLEMS RELATED TO STOVE OPERATION

Brazier cleaning to be completed before each ignition

It is necessary to check that the brazier where combustion takes place is well cleaned and that waste or residue does not block the holes. This will guarantee optimal combustion in the stove over time, avoiding possible overheating that could cause the paint to change colour or the door to peel, as well as missing stove start-up.



Brazier is cleaned well, with all holes visible



Brazier requiring cleaning having its holes blocked by the ashes

Only a clean and precise brazier can guarantee that the thermo-stove operates optimally. During operation it is possible that deposits may form that must be eliminated.

It is possible to recognise when the brazier needs to be cleaned! It is sufficient to check visually: cleaning must be daily, before each start-up. For light cleaning, it is possible to leave the brazier in the stove, but if residues are difficult to remove, it is necessary to remove it from its seat and scrape the residue.

The ash residue depends on the quality of the pellet used.

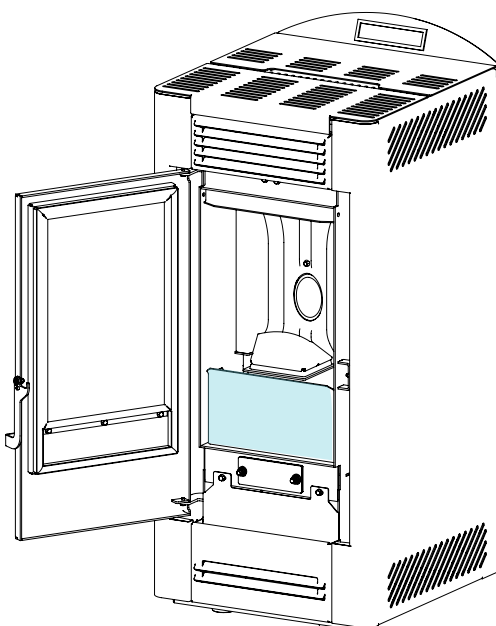
Caution: between different bags of pellet, despite being of the same brand there may be differences. These may in fact generate different combustion conditions and therefore result in different quantities of residue.

Correct daily cleaning will allow the stove to burn in an optimal manner and have a good yield, avoiding malfunctioning that over time would require intervention on the part of a technician to restore the machine.

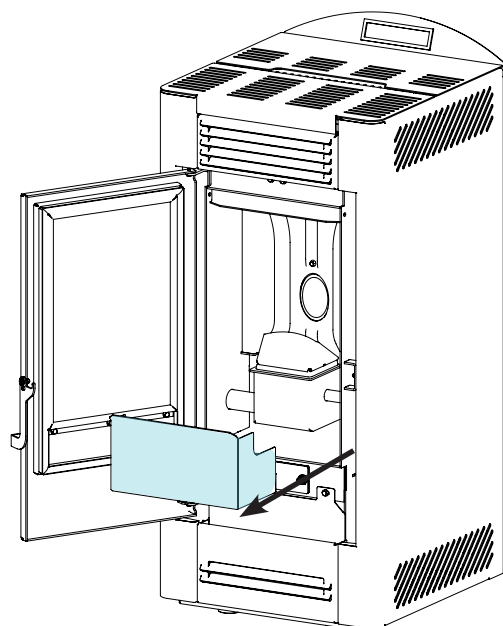
Cleaning the ashes drawer

The ashes drawer must be cleaned every day, depending however on the amount of time the stove is used and the type of pellet used. To start-up and clean, open the stove door and remove the brazier.

1

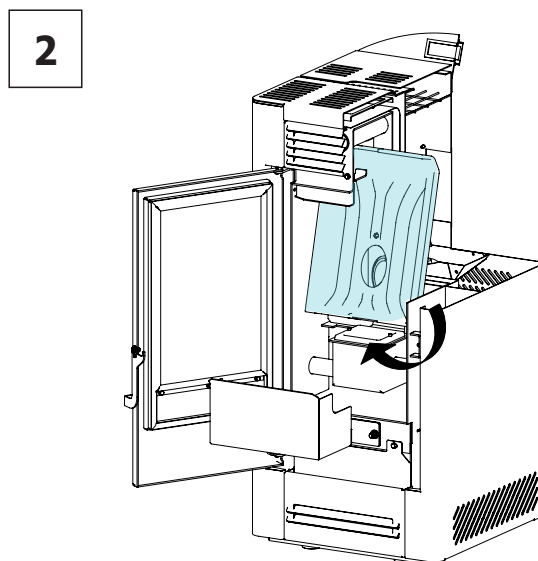
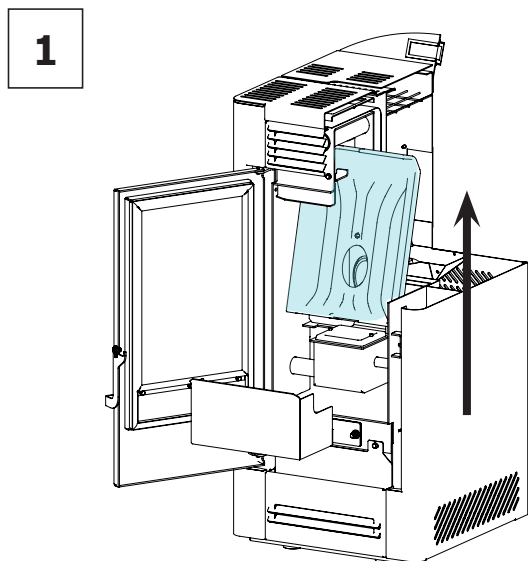


2



Removing the cast iron backrest

Loosen the two screws holding the clamp and pull out the brazier before removing the cast iron plate. Aspirate ash to keep the stove exchange system efficient. Do at least once a season.



Glass cleaning

The glass door must be cleaned with the thermo-stove cold, using a cotton rag or kitchen paper towel. Use a specific product for cleaning pellet stove glass that can be purchased in specialised stores. Glass cleaning must take place after delicately vacuuming all ashes from the interstices of the door and the gasket.

We recommend not exceeding in the quantity sprayed, carefully avoiding to spray directly into the gaskets.

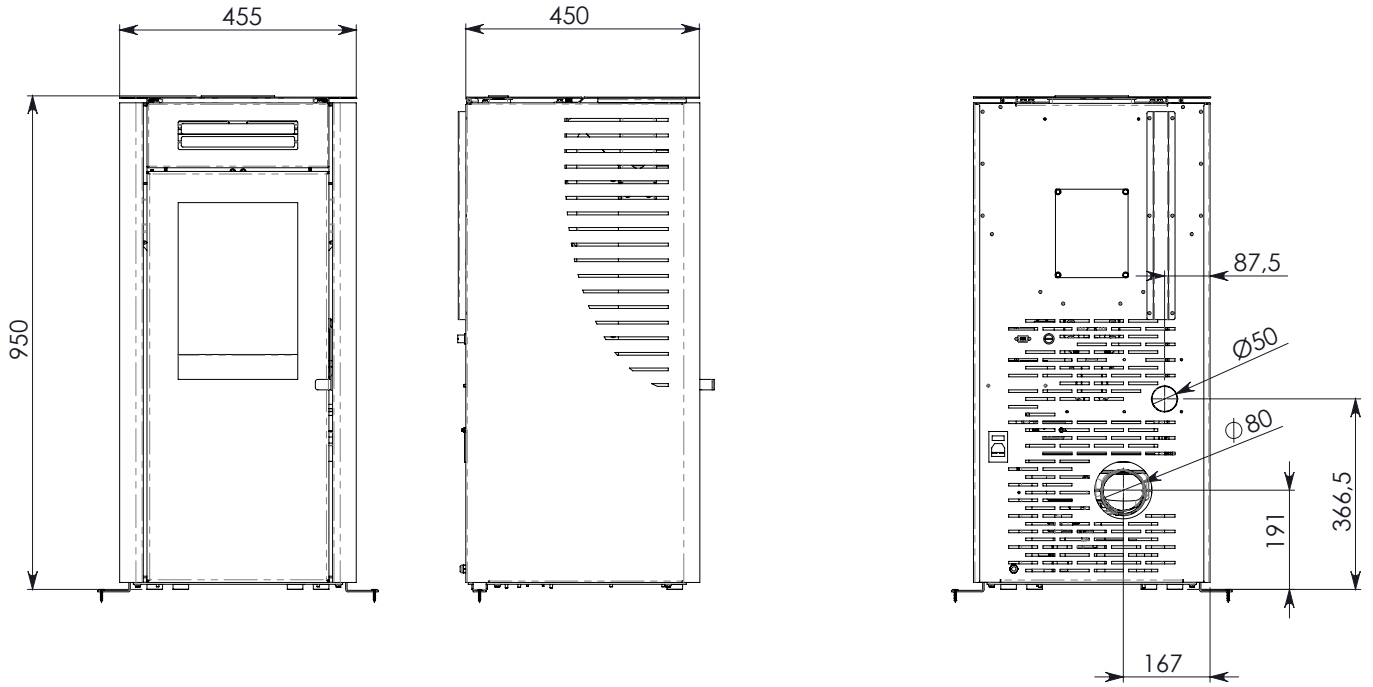
PARTS / FREQUENCY	1 DAY	2-3 DAYS	30 DAYS	60-90 DAYS	1 SEASON
Brazier	●				
Ashes drawer		●			
Glass		●			
Combustion air suction conduit				●	
Door gasket *					●
Chimney *					●
Combustion chamber		●			
Pellet tank suction			●		
Stove body *					●

* Operations performed ONLY by technical personnel holding professional qualifications.



NOTE: any cleaning/maintenance intervention different from the ones previously described must be completed by an Efiamma authorized service centre. The company is not responsible for any type of damage to property or person as a result of interventions by unauthorized personnel.

Good 6 technical diagram



Warranty

Certificate of warranty

Efiamma thanks you for the trust granted with the purchase of one of its products and invites the purchaser to:

- read the installation, use and maintenance instructions for the product.
- read the warranty conditions contained below.

Warranty conditions

The warranty for the Customer is acknowledged by the Dealer under the terms of law. The warranty certificate must be completed in all of its parts. The Customer is responsible for ensuring that the Dealer completes and sends (or sends itself) the warranty certificate and a copy of the tax receipt/invoice within 8 days from date of purchase.

The warranty certificate and copy of the tax receipt/invoice must be sent to the following address:

***Efiamma presso Aico SpA
Via Kupfer, 31
25036 Palazzolo s/O
Brescia (ITALY)***

The Dealer acknowledges the warranty only if the product has not been tampered with and only if it has been installed in accordance with the Manufacturer's instructions.

The limited warranty covers manufacturing material defects, as long as the product has not broken due to an incorrect use, negligence, incorrect connection, tampering, installation errors.

The warranty becomes null and void even if only one requirement in this manual is not complied with.

The following are not covered by warranty:

- vermiculite (firex 600)
- the door glass;
- fibre gaskets;
- the paint job;
- the stainless steel or cast iron brazier;
- the electrical resistance;
- the ceramics;
- any damages caused by unsuitable installation and/or use of the product and/or shortcomings on the part of the customer.

The use of poor quality pellet or any other material that may damage the product's components, cause its warranty to be voided and as a result eliminate the connected manufacturer liability.

It is therefore recommended to use pellet that matches the requirements listed in the dedicated chapter.

All damages caused by transportation are not recognised, for this reason it is recommended to carefully check goods upon receipt, immediately warning the reseller of any damage.

Info and problems

Dealers authorised by Efiamma use a trained Technical Service Centre network to meet the Customer's requirements. For any information or request for assistance, the Customer is asked to contact its Dealer or Technical Service Centre.

SYMBOLES UTILISÉS DANS LE MANUEL



ATTENTION

Lorsque vous rencontrez le symbole d'attention dans ce manuel, lire attentivement et comprendre le contenu du paragraphe ou de la page auquel ou à laquelle il se réfère. ***Le non-respect de ce qui figure dans ce document peut entraîner de graves dommages au produit lui-même, aux choses et mettre en danger la sécurité des personnes qui l'utilisent.***

Modèle thermopoêle :

N° de série du thermopoêle :

Date d'installation du thermopoêle :

Référence service assistance :

Numéro de téléphone :

Sommaire	
Introduction	70
Attention:	70
Alerte:	70
Information:	70
Description du manuel d'utilisation et d'entretien:	70
Mises en garde:	70
Informations relatives à la sécurité	71
Responsabilité:	71
Pièces de rechange:	71
Informations générales	72
Que sont les granulés de bois?	72
Manière dont un poêle est réalisé:	72
La combustion	73
Dispositifs de sécurité	73
Règlements, Directives et Normes techniques:	73
Exemples d'installation d'un poêle/poêle à granulés	74
Fiche technique	77
Opérations préliminaires	77
Branchement électrique:	77
Que contrôler avant d'allumer le poêle:	77
Chargement des granulés:	77
Distance minimale par rapport aux matières inflammables:	77
Description des commandes et des symboles de l'écran	78
Allumage et arrêt du poêle:	78
Chargement des granulés:	78
Flamme présente:	79
Phase de travail:	79
Réglage de la puissance de travail:	79
Réglage de la température ambiante:	80
Travail Moduler:	80
Mode STAND BY:	80
Arrêt:	81
Signalisation de l'Entretien Périodique - SERVICE:	81
LE MENU	82
Menu M1 - RÉGLAGE DE L'HORLOGE:	82
Menu M2 - RÉGLAGE DU CHRONO:	83
Sous-menu M2 - 1 - Activer le chrono:	83
Sous-menu M2 - 2 Programm. jour:	83
Sous-menu M2 - 3 - programm. hebdomadaire:	83
Sous-menu M2-4 - Programm. hebdomadaire:	85
Menu M3 - Langue:	86
Menu M4 - Stand-by (Veille):	86
Menu M5 - Buzzer:	86
Menu M6 - Premier chargement:	86
Menu M7 - État du poêle:	87
Menu M8 - Étalonnages technicien:	87
Menu M9 - Type de granulés:	87
Menu M10 - Type de cheminée:	87
Menu M11 - Quitter le menu:	88
Mises en garde de fonctionnement	88
Télécommande en option	88
Tableau général des alarmes du poêle:	89
Schéma électrique	90
Entretien et nettoyage :	91
Nettoyage du réservoir et de la vis sans fin en fin de saison :	91
Nettoyage de la chambre de combustion :	91
Nettoyage du brasero à effectuer avant chaque allumage:	92
Nettoyage du tiroir à cendres:	92
Nettoyage de la vitre:	93
Tableau technique Good 6	94
Certificat de garantie:	96
Conditions de garantie:	96
Infos et problèmes:	96

Introduction

Attention:

Il est conseillé de lire attentivement ce manuel qui décrit toutes les opérations nécessaires pour un fonctionnement parfait du poêle.

Alerte:

Les normes relatives à l'installation et au fonctionnement contenues dans ce manuel peuvent différer des normes en vigueur localement. Dans ce cas, il faut toujours respecter les indications des autorités locales compétentes. Les dessins reportés dans ce manuel sont indicatifs et ne sont pas à l'échelle.

Information:

L'emballage que nous avons utilisé fournit une bonne protection contre les dommages pendant le transport. Contrôlez tout de même le poêle immédiatement après la livraison : en cas de dommages visibles, informez aussitôt votre revendeur Efiamma.

Description du manuel d'utilisation et d'entretien:

Avec ce manuel d'utilisation et d'entretien, Efiamma veut fournir à l'utilisateur toutes les informations relatives à un usage du poêle en toute sécurité, afin d'éviter tout dommage matériel ou corporel ou aux pièces du poêle.

VEUILLEZ LIRE ATTENTIVEMENT CE MANUEL AVANT DE L'UTILISER ET D'EFFECTUER TOUTE INTERVENTION SUR LE PRODUIT.

Mises en garde:

Les poêles Efiamma sont construits en accordant un soin particulier à tous les composants, de manière à protéger l'utilisateur et l'installateur du risque d'accidents. Il est recommandé au personnel autorisé de prêter une attention particulière aux branchements électriques après chaque intervention effectuée sur le produit.

L'installation doit être effectuée par un personnel autorisé, tenu de délivrer une déclaration de conformité de l'équipement à l'acheteur, en assumant l'entière responsabilité de l'installation finale et du bon fonctionnement qui s'ensuit du produit installé. Aussi bien pendant l'installation que pendant l'utilisation, il faut tenir compte des lois et des normes nationales, régionales, départementales et communales présentes dans le pays où l'appareil est installé. La société Aico S.p.A décline toute responsabilité en de non-respects de ces précautions.

Ce manuel est une partie intégrante du produit : veiller à ce qu'il accompagne toujours le poêle, même en cas de cession à un autre propriétaire ou utilisateur ou de transfert à un autre endroit. En cas d'endommagement ou de perte, demander un autre exemplaire du manuel au service technique.

Ce poêle doit être destiné à l'usage pour lequel il a été expressément réalisé. Ne pas utiliser l'appareil comme si c'était un incinérateur ou selon une manière autre que celle pour laquelle il a été conçu. Le Fabricant n'assume aucune responsabilité contractuelle et extra-contractuelle en cas de dommages aux personnes, aux animaux ou aux biens découlant d'erreurs d'installation, de réglage, d'entretien et d'usages impropres. Il ne faut utiliser aucun autre combustible que les granulés. Ne pas utiliser de combustibles liquides. Après avoir ôté l'emballage, vérifier l'intégrité et l'intégralité du contenu.

Tous les composants électriques qui constituent le poêle ne doivent être remplacés que par un centre d'assistance technique agréé et par des pièces d'origine. **L'entretien du poêle doit être effectué au moins une fois par an et programmé, à temps, avec le service d'assistance technique.** N'effectuer aucune modification non autorisée à l'appareil.

Pour la sécurité, il est bon de rappeler que:

- L'appareil peut être utilisé par des enfants âgés de plus de 8 ans et par des personnes dont les capacités physiques, sensorielles ou mentales sont réduites, ou sans expérience ou sans les connaissances nécessaires, à condition d'être sous surveillance ou après avoir reçu les instructions relatives à l'utilisation sûre de l'appareil et à la compréhension des dangers inhérents. Les enfants ne doivent pas jouer avec l'appareil. Le nettoyage et l'entretien devant être effectués par l'utilisateur ne doivent pas être effectués par des enfants non surveillés.
- Il est déconseillé de toucher le poêle en étant pieds nus et en ayant des parties du corps mouillées;
- Il est interdit de modifier les dispositifs de sécurité ou de réglage sans l'autorisation ou les indications de la société Aico S.p.A..
- Il est interdit d'installer l'appareil dans des locaux dont les dimensions sont inférieures à 15 m³, dans des chambres à coucher, des salles de bains, des garages, des environnements présentant une atmosphère explosive, etc.
- Il est interdit de verser les granulés directement dans le brasero avant d'effectuer un allumage;
- Avant de raccorder l'appareil, vérifier que la pression du réseau hydrique ne dépasse pas 2,5 bar (pour les modèles Idro uniquement);
- L'appareil ne fonctionne qu'avec des granulés de bois ; ne pas alimenter le poêle avec un autre combustible.
- **Lors du premier allumage, il est normal que l'équipement émette de la fumée/une mauvaise odeur dues à la stabilisation thermique des peintures. Bien aérer le local d'installation pendant quelques jours ou jusqu'à la disparition de l'odeur.**

Lorsque le poêle est en marche, il peut atteindre des températures élevées au toucher, surtout sur des surfaces extérieures : prêter attention pour éviter toute brûlure.

Le poêle a été conçu pour fonctionner par tous les temps ; en cas de conditions particulièrement défavorables (vent, gel) il se peut que les systèmes de sécurité qui arrêtent le fonctionnement du poêle, interviennent.

Dans ce cas, contacter le service d'assistance technique d'urgence et, dans tous les cas, ne pas désactiver les systèmes de sécurité.

TOUS NOS POÊLES SONT TESTÉS (ALLUMÉS) À LA FIN DE LA LIGNE PENDANT 15 À 20 MINUTES. LA PRÉSENCE DE TRACES DE GRANULÉS, DE POUSSIÈRE DE GRANULÉS, DE CENDRES ET/OU DE SIGNES DE COMBUSTION DANS LE BRASERO ET DANS LA CHAMBRE DE COMBUSTION EST TOUT À FAIT NORMALE ET INDIQUE QUE LA MACHINE A PASSÉ AVEC SUCCÈS TOUS LES TESTS DE QUALITÉ ET DE FONCTIONNEMENT À LA FIN DE LA LIGNE DE PRODUCTION. CE NE SONT PAS DES SIGNES DE POÊLE USÉ MAIS D'UN CONTRÔLE SUPPLÉMENTAIRE QUE L'ENTREPRISE EFIAMMA APPLIQUE AU PROCESSUS DE PRODUCTION.

Informations relatives à la sécurité

Le poêle doit être installé par un personnel autorisé et il doit être testé, avant l'utilisation, par un technicien formé par le fabricant. Vous êtes priés de lire attentivement ce manuel d'utilisation et d'entretien avant d'installer et de mettre le poêle en marche. Pour toute précisions, veuillez vous adresser au revendeur Efiamma le plus proche.

Le poêle est commandé par une carte électronique qui permet une combustion entièrement automatique et contrôlée: sa centrale règle en effet la phase d'allumage, les niveaux de puissance et la phase d'extinction, en assurant un fonctionnement en toute sécurité.

Une grande partie de la cendre tombe dans le tiroir de récupération. Contrôler tous les jours la propreté du panier; dans le commerce, il existe plusieurs types de granulés de différente qualité qui pourraient laisser des résidus difficiles à éliminer.

La vitre est dotée d'une circulation spéciale de l'air pour l'auto-nettoyage: mais il est impossible d'éviter une légère patine grisâtre sur la vitre après quelques heures de fonctionnement.

ATTENTION

- Prévoir le lieu d'installation du poêle conformément aux règlements locaux, nationaux et européens.
- Le poêle doit être placé à l'intérieur de l'habitation, jamais à l'extérieur.
- Le poêle doit être alimenté **UNIQUEMENT** avec des granulés de bonne qualité de 6 mm de diamètre, comme décrit au chapitre dédié.
- **Il est impossible de le faire fonctionner avec du bois traditionnel.**
- **Il est interdit d'utiliser le poêle comme si c'était un incinérateur. RISQUE D'INCENDIE !!!**
- **L'installation, le branchement électrique, la vérification du fonctionnement et l'entretien doivent être effectués par un personnel qualifié et autorisé.**
- **Une installation incorrecte ou un mauvais entretien (non conformes aux normes et aux indications de la notice suivante) peut causer des dommages corporels ou matériels. Dans ce cas, la société Aico S.p.A. est déchargée de toute responsabilité civile ou pénale.**
- Avant d'effectuer le branchement électrique du poêle, il faut que le raccordement des tuyaux d'évacuation (spécifiques pour les poêles à granulés, pas en aluminium) avec le conduit d'évacuation des fumées soit achevé.
- La grille de protection placée à l'intérieur du réservoir à granulés ne doit jamais être ôtée.
- Dans la pièce où le poêle est installé, il doit y avoir un renouvellement d'air suffisant (norme UNI10683:2012).
- Ne jamais ouvrir la porte du poêle pendant le fonctionnement. **RISQUE D'INCENDIE !!!**
- **Il est interdit de faire fonctionner le poêle avec la porte ouverte ou avec la vitre cassée. RISQUE D'INCENDIE !!!**
- Lorsque le poêle est en marche, il y a une forte surchauffe des surfaces, de la vitre, de la poignée et de la tuyauterie : pendant le fonctionnement, ces pièces ne peuvent être touchées qu'avec des protections adéquates.
- **Ne pas allumer le poêle sans d'abord avoir effectué une inspection quotidienne comme décrit dans le chapitre ENTRETIEN de ce manuel.**
- **Ne pas mettre de linge à sécher sur le poêle. Tout étendoir à linge doit être placé à une distance appropriée du poêle. RISQUE D'INCENDIE !!!**
- Suivre scrupuleusement le programme d'entretien.
- Ne pas éteindre le poêle en débranchant la connexion électrique du secteur.
- Ne pas nettoyer le poêle avant que la structure et les cendres n'aient refroidi.
- Effectuer toutes les opérations dans des conditions de sécurité et de calme maximum.
- En cas d'incendie dans la sortie de toit, éteindre immédiatement le poêle à l'aide du bouton à l'écran pour lancer le nettoyage final - **SANS LE DÉBRANCHER DE L'ALIMENTATION ÉLECTRIQUE ET SANS OPÉRER SUR L'INTERRUPTEUR I/O PLACÉ À L'ARRIÈRE DU POÊLE** - et appeler immédiatement les **pompiers**.
- Le poêle **DOIT ÊTRE BRANCHÉ À UNE SORTIE DE TOIT INDIVIDUELLE**.
- Le poêle doit être installé sur un plancher ayant une capacité portante adéquate. Si la situation actuelle ne respecte pas ce pré-requis, il faut prendre des mesures appropriées (plaque de répartition de la charge).
- Il doit être possible d'inspecter la sortie de toit pour le nettoyage.

Responsabilité

En remettant ce manuel, Aico S.p.A. décline toute responsabilité civile et pénale en cas d'accidents découlant du non-respect des instructions qu'il contient.

Aico S.p.A. décline toute responsabilité découlant de l'usage impropre du poêle, de l'usage incorrect de l'utilisateur, de modifications et/ou de réparations non autorisées, de l'utilisation de pièces de rechange non originales.

Le Fabricant n'assume aucune responsabilité civile ou pénale directe ou indirecte due:

- à un manque et/ou à un défaut d'entretien.
- au non-respect des instructions contenues dans le manuel.
- à un usage non conforme aux Directives de sécurité.
- à un dimensionnement erroné par rapport à l'utilisation ou à des défauts d'installation ou au défaut d'adoption de précautions nécessaires pour garantir l'exécution dans les règles de l'art.
- à une installation non conforme aux normes en vigueur dans le pays d'installation du poêle.
- à une installation par un personnel non qualifié et non formé.
- à des modifications et des réparations non autorisées par le Fabricant.
- à l'utilisation de pièces de rechange non originales.
- à la corrosion, l'entartrage, les fissures causées par l'utilisation de granulés de mauvaise qualité ou de combustibles inappropriés - voir le chapitre dédié.
- à des événements exceptionnels.
- à la corrosion, l'entartrage, les fissures causées par les courants vagabonds, la condensation, l'agression ou l'acidité de l'eau, des détartrages effectués incorrectement, au manque d'eau dans le poêle, à des dépôts de calcaire ou de boues (pour les modèles Hydro).
- à l'inefficacité des cheminées, des sorties de toit ou des pièces du système dont l'appareil dépend.
- à des dommages causés par des altérations électroniques ou mécaniques de l'appareil, aux agents atmosphériques, aux catastrophes naturelles, au vandalisme, à l'électrocution, à des incendies et/ou à des défauts de l'installation hydraulique et/ou électrique.
- Le défaut d'exécution du nettoyage annuel du poêle par un technicien autorisé et agréé entraîne la perte de la garantie.

Pièces de rechange

N'utiliser que des pièces de rechange originales. Ne pas attendre que les composants soient usés par l'utilisation avant de les remplacer. Remplacer un composant usé avant qu'il soit complètement cassé pour prévenir tout accident causé par la rupture soudaine des composants. Effectuer les contrôles d'entretien périodiques comme décrit au chapitre dédié.

Informations générales

Que sont les granulés de bois?

Les granulés de bois sont un combustible qui se compose de sciure de bois pressée, souvent obtenue à partir des restes de la menuiserie. Le matériau utilisé ne doit contenir aucune substance étrangère comme de la colle, de la peinture ou des substances synthétiques par exemple. La sciure de bois, après avoir été séchée et nettoyée des impuretés, est pressée à travers une matrice à trous : en raison de la haute pression, la sciure de bois chauffe en activant les liants naturels du bois ; les granulés conservent ainsi sa forme même sans ajout de substances artificielles. La densité des granulés de bois varie selon le type de bois et peut dépasser de 1,5 à 2 fois celle du bois naturel. Les granulés ont un diamètre de 6 mm et une longueur qui varie entre 10 et 40 mm.

Leur densité est environ 650 kg/m³. En raison de leur faible teneur en eau (< 10 %), ils ont un contenu énergétique élevé.

La norme UNI EN ISO 17225-2:2014 (qui remplace la norme EN PLUS) définit la qualité des granulés en différenciant trois classes : A1, A2 et B.

Les granulés doivent être transportés et stockés dans un endroit sec. Vu qu'ils gonflent au contact de l'humidité en devenant inutilisables, il est nécessaire de les protéger de l'humidité aussi bien pendant le transport que pendant le stockage.

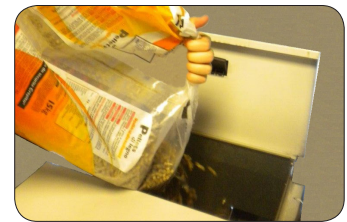
Garder les combustibles et toute autre matière inflammable à une distance adéquate.

Efiamma recommande l'utilisation des granulés de bois certifiés classe A1 et A2 conformément à la norme EN ISO 17225-2:2014, ou certifiés DIN PLUS (classe plus restrictive que la classe A1) ou ONORM M 7135.

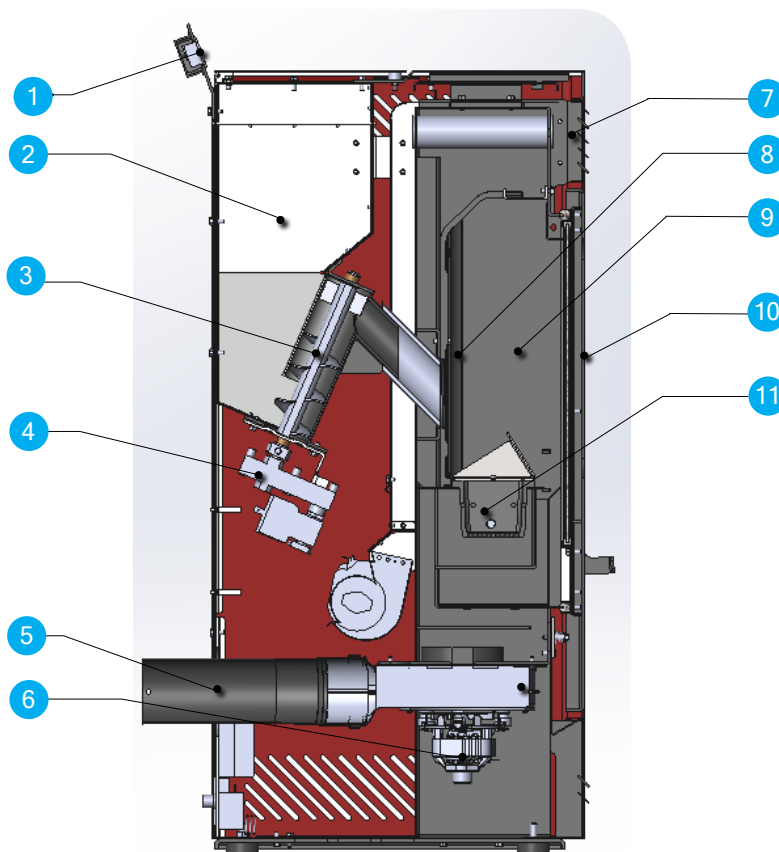
Les granulés, qui peuvent être de couleur claire ou foncée, sont normalement conditionnés dans des sacs qui reportent le nom du producteur, les principales caractéristiques et la classification selon les normes.



Longueur	: < 40 mm
Diamètre	: 6 mm environ
Masse volumique apparente	: ≥ 600 kg/m ³
Pouvoir calorifique	: ≥ 16,5 MJ/kg (4,6 kWh/kg)
Humidité résiduelle	: < 10 %
Cendre	: <1,2 %
Poids spécifique	: >1 000 kg/m ³



Manière dont un poêle est réalisé



- 1 Display
- 2 Couvercle des granulés
- 3 Réservoir à granulés
- 4 Vis sans fin de chargement des granulés
- 5 Motoréducteur à granulés
- 5 Extracteur de fumées
- 6 Conduit d'entrée d'air
- 7 Grille de sortie de l'air chaud
- 8 Vermiculite
- 9 Chambre de combustion
- 10 Porte de la chambre de combustion
- 11 Brasero

La combustion

La combustion est une réaction chimique où deux réactifs, appelés combustible et comburant, s'associent en produisant de l'énergie thermique (chaleur) et de nouvelles substances (fumées).

Pour comprendre l'expression décrite ci-dessus, examinons ce schéma pratique appelé « triangle de la combustion » ; il se compose de trois éléments qui sont nécessaires pour la réalisation de la réaction de combustion. Ces trois éléments sont les suivants :



- combustible (granulés)
- comburant (oxygène dans l'air)
- déclencheur (chaleur)

La réaction entre le combustible et le comburant n'est pas spontanée, mais s'effectue par un déclencheur externe. Le déclencheur peut être une source de chaleur ou une étincelle. Le déclencheur représente l'énergie d'activation nécessaire aux molécules de réactifs pour commencer la réaction. Lorsque le poêle est éteint, cette énergie doit être fournie par une source externe (résistance électrique d'allumage). Puis l'énergie libérée par la réaction proprement dite ne rend pas possible l'auto-sustentation (braises et haute température dans la chambre de combustion).

Le combustible et le comburant doivent être dans des proportions appropriées pour que la combustion ait lieu, délimitées par la « plage d'inflammabilité ».

Trois EXEMPLES de combustion sont reportés ci-après ; le bon exemple est illustré dans la figure 3:

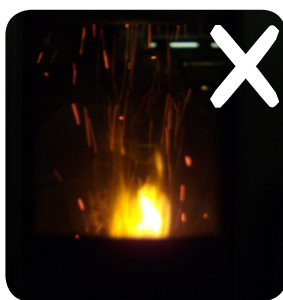


Fig. 1

Combustion INCORRECTE, flamme trop tirée style « chalumeau » avec une quantité élevée de granulés incandescents qui sortent du brasero. Corriger le Set granulés/air en réduisant le pourcentage d'air (de 0 à -9); si ce n'est pas assez, augmenter aussi le pourcentage de chute des granulés (de 0 à +9) pour se mettre dans les conditions de la figure n°3.

Si les modifications apportées aux réglages ne font pas revenir le poêle dans les conditions de bonne combustion de la Figure 3, contacter immédiatement le centre d'Assistance technique.

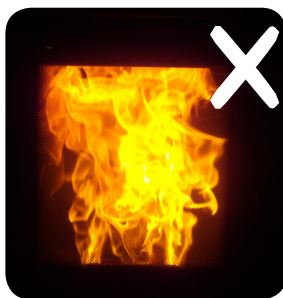


Fig. 2

Combustion INCORRECTE, flamme « molle » style « combustion d'un poêle à bois » avec une quantité élevée de granulés imbrûlés dans le brasero. Dans un premier temps contrôler la fermeture de la porte et du tiroir à cendre. Puis corriger le Set granulés/air en réduisant le pourcentage d'air (de 0 à -9); si ce n'est pas assez, augmenter aussi le pourcentage de chute des granulés (de 0 à +9) pour se mettre dans les conditions de la figure n°3.

Si les modifications apportées aux réglages ne font pas revenir le poêle dans les conditions de bonne combustion de la Figure 3, contacter immédiatement le centre d'Assistance technique.



Fig. 3

Combustion CORRECTE, flamme vive jaune/blanche avec une quantité minimale de granulés dans le brasero.

Combustion idéale qui ne nécessite pas de modifications.

La figure 3 illustre une flamme produite par le poêle dont la puissance de fonctionnement est configurée sur la valeur maximum 5.

Dispositifs de sécurité

Le poêle est équipé de systèmes de sécurité sophistiqués qui préviennent tout dommage au poêle et/ou à l'habitation en cas de rupture de l'une des pièces ou de pannes au conduit d'évacuation des fumées. Dans n'importe quel cas, si un inconvénient se produit, la chute des granulés est interrompue immédiatement et la phase d'arrêt est activée.

L'écran affiche l'alarme correspondante. Il est possible de consulter les détails dans le chapitre dédié aux alarmes.

Règlements, Directives et Normes techniques

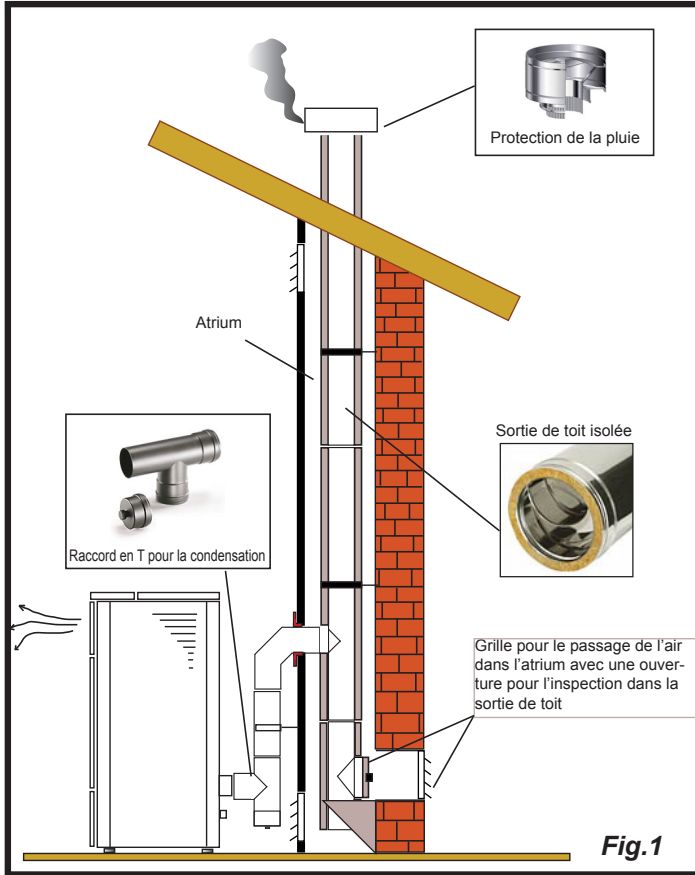
Tous les produits Aico S.p.A. sont fabriqués conformément à la réglementation:

- 305/2011 matériaux de construction
- 2014/30 UE compatibilité électromagnétique (CEM)
- 2014/35 UE sécurité électrique en basse tension (LVD)
- 2011/65 UE RoHS 2

Et selon les normes :

- EN 14785
- EN 50165
- EN 60335-1
- EN 61000-3-2
- EN 55014-1
- EN 62233
- EN 60335-2-102
- EN 61000-3-3
- EN 55014-2

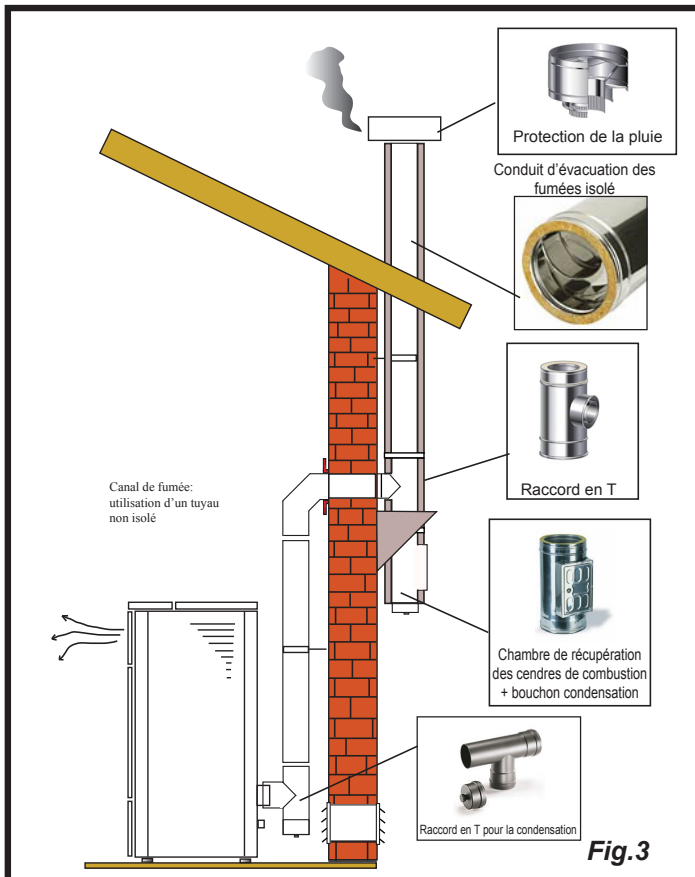
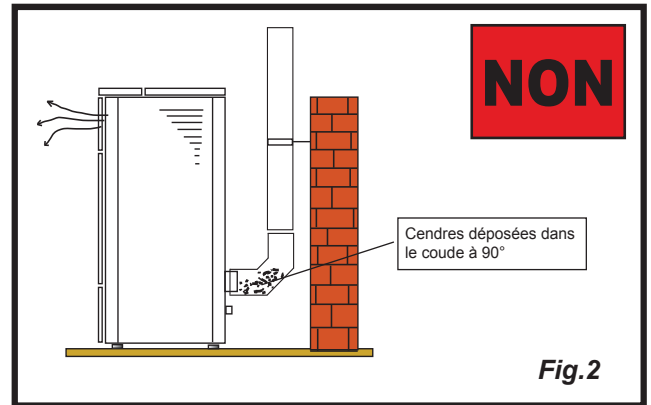
Exemples d'installation d'un poêle/poêle à granulés



Ce type d'installation (voir la Fig. 1) exige une sortie de toit isolée bien que l'ensemble du conduit soit monté à l'intérieur de l'habitation. La structure doit en outre être insérée dans un atrium convenablement ventilé.

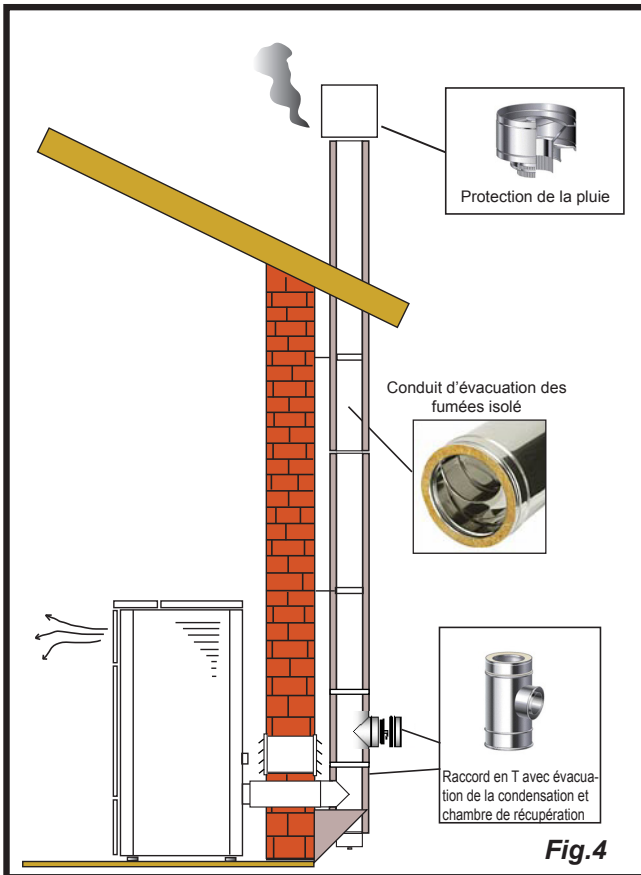
Dans la partie inférieure de la sortie de toit, il y a un couvercle d'inspection convenablement isolé du vent et de la pluie.

Comme premier tronçon initial, il est interdit d'installer un coude à 90°, car la cendre bloquerait le passage des fumées en peu de temps, en causant des problèmes de tirage du poêle. (Voir la Fig. 2)



Il est possible d'utiliser un conduit d'évacuation des fumées existant ou une gaine technique au moyen d'une canalisation. Pour ce type d'installation, il faut respecter les normes concernant les systèmes d'évacuation des fumées canalisés. Un raccord de type en « T » a été monté dans la partie inférieure de la sortie de toit à l'intérieur de l'habitation ; un autre a été monté à l'extérieur de manière à ce que le tronçon à l'extérieur puisse être inspecté.

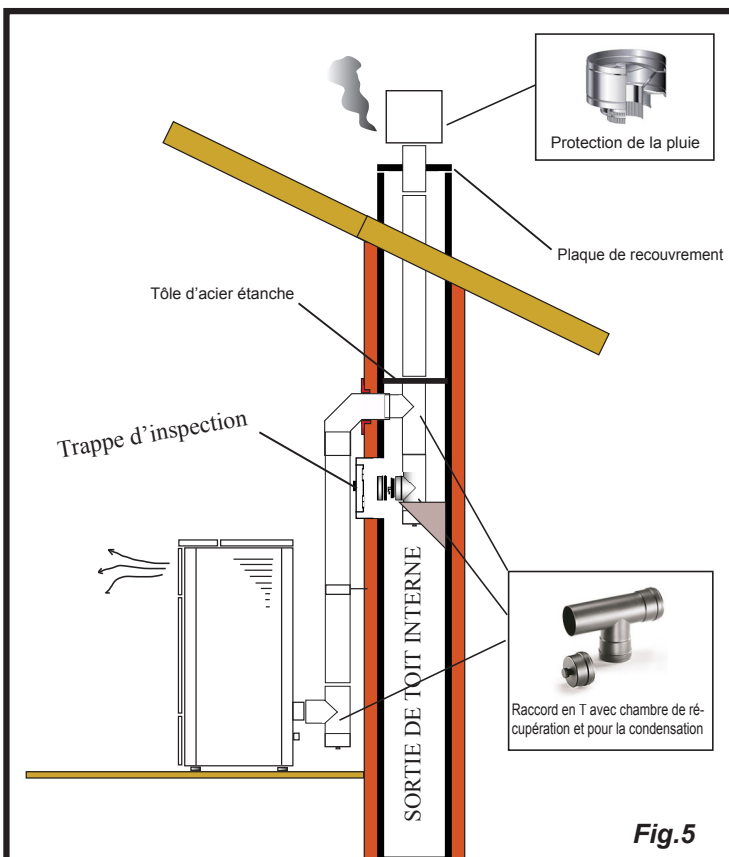
Il est interdit d'installer deux coudes à 90°, car la cendre bloquerait le passage des fumées en peu de temps, en causant des problèmes de tirage du poêle. (Voir la Fig. 2)



Ce type d'installation (voir la Fig. 4) exige une sortie de toit isolée car l'ensemble du conduit de fumée a été monté à l'extérieur de l'habitation.

Un raccord de type en « T » doté d'un bouchon d'inspection a été monté dans la partie inférieure de la sortie de toit.

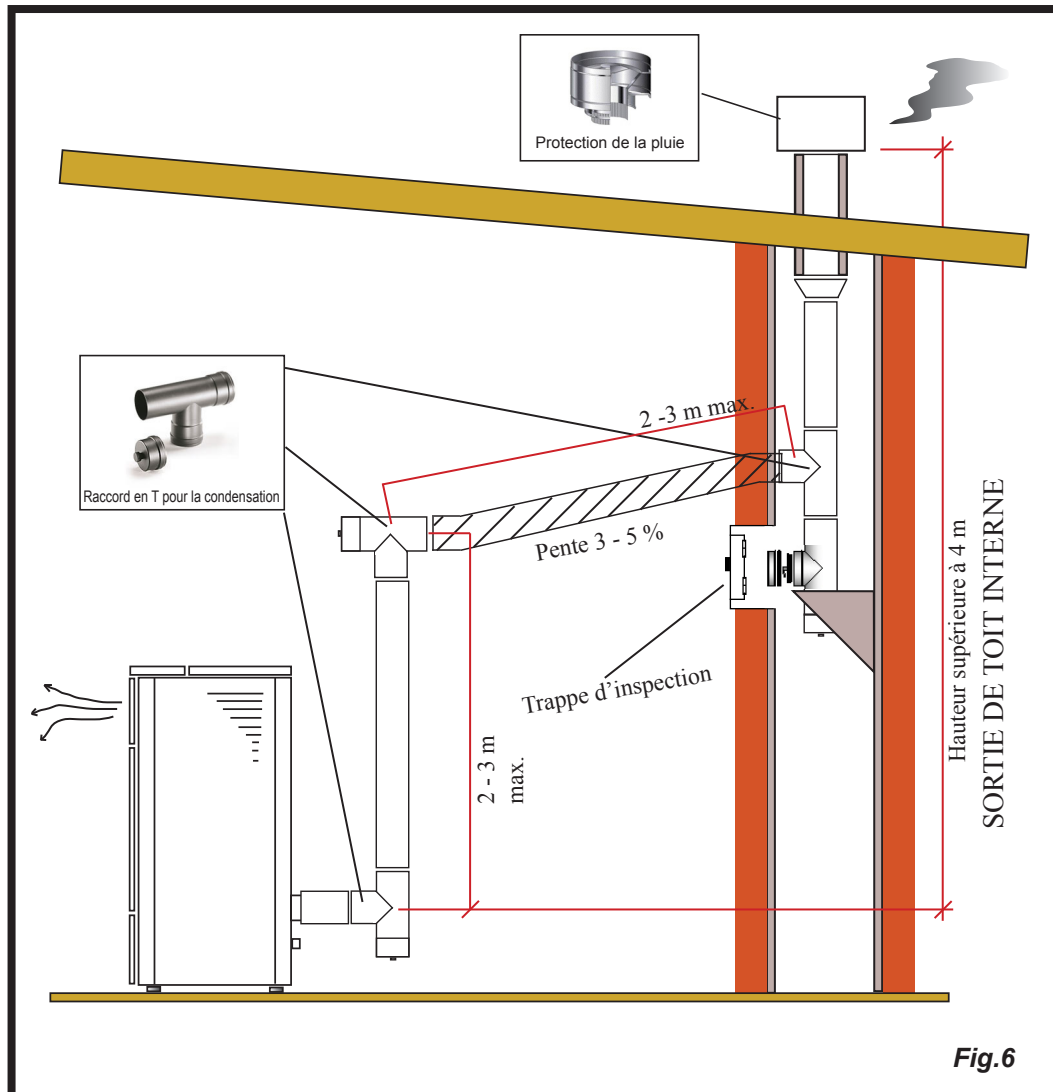
Comme premier tronçon initial, il est interdit d'installer un coude à 90°, car la cendre bloquerait le passage des fumées en peu de temps, en causant des problèmes de tirage du poêle. (Voir la Fig. 2)



Ce type d'installation (voir la Fig. 5) n'exige pas de sortie de toit isolée car une partie du conduit de fumée a été montée à l'intérieur de l'habitation et une partie se trouve à l'intérieur d'une sortie de toit déjà existante.

Un raccord de type en « T » doté d'un bouchon d'inspection a été monté dans la partie inférieure du poêle ainsi qu'à l'intérieur de la sortie de toit.

Comme premier tronçon initial, il est interdit d'installer un coude à 90°, car la cendre bloquerait le passage des fumées en peu de temps, en causant des problèmes de tirage du poêle. (Voir la Fig. 2)



Ce type d'installation (voir la Fig.6) requiert un tronçon horizontal pour se raccorder à une sortie de toit déjà existante. Respecter les pentes indiquées sur la figure de manière à réduire le dépôt des cendres dans le tronçon du tuyau horizontal. Un raccord de type en « T » doté d'un bouchon d'inspection a été monté dans la partie inférieure et à l'entrée de la sortie de toit.

Comme tronçon initial, il est interdit d'installer un coude à 90°, car la cendre bloquerait le passage des fumées en peu de temps, en causant des problèmes de tirage du poêle. (Voir la Fig. 2)



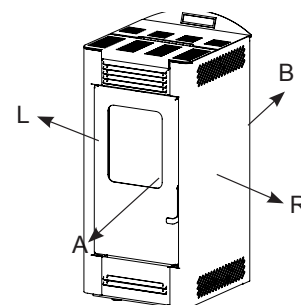
IL EST OBLIGATOIRE D'UTILISER DES TUYAUX ÉTANCHES EN ACIER INOXYDABLE AVEC DES JOINTS EN SILICONE OU EN VITON®.

Fiche technique

	Unité de mesure	Good 6
Hauteur	mm	950
Largeur	mm	455
Profondeur	mm	450
Poids	kg	85
Diamètre du tuyau de sortie des fumées	mm	80
Volume max. de chauffage	m ³	140
Puissance thermique réduite - nominale	kW	2,0 - 5,3
Puissance électrique absorbée	W	300
Alimentation	V - Hz	230 - 50
Capacité du réservoir	kg	16
Autonomie min - max	h	13 - 40
Rendement réduit - nominal	%	89,0 - 88,5
CO à 13 %O ₂ réduit - nominal	%	0,049 - 0,007
Masse des fumées réduite - nominale	g/s	3,9 - 5,5
Tirage minimum	Pa	10
Température des fumées réduite - nominale	°C	82 - 139
Consommation réduite - nominale	kg/h	0,4 - 1,2

Les données ci-dessus sont indicatives et non contraignantes et peuvent varier selon le type de granulés utilisés. La société Efiamma se réserve le droit d'apporter toute modification visant à améliorer les performances des produits.

<i>Distance minimale par rapport aux matières inflammables</i>	Unité de mesure	Good 6
R = côté droit	mm	300
L = côté gauche	mm	300
B = arrière	mm	200
A = plafond	mm	1000



Opérations préliminaires

Branchement électrique



Brancher le câble d'alimentation tout d'abord à l'arrière du poêle et ensuite à une prise de courant murale. Brancher le poêle à une installation électrique munie d'une mise à la terre. La fiche du câble d'alimentation de l'appareil doit être reliée seulement lorsque l'installation et l'assemblage de l'appareil sont achevés et elle doit être accessible après l'installation. Veiller à ce que le câble d'alimentation (et tout autre câbles externes à l'appareil) ne touche pas les parties chaudes. L'interrupteur sur la figure I/O doit être placé sur I pour alimenter le poêle. En cas de défaut d'alimentation, contrôler l'état du fusible qui se trouve dans le tiroir sous l'interrupteur (fusible de 4A). Pendant la période d'inutilisation, il est conseillé d'enlever le câble d'alimentation du poêle.

Que contrôler avant d'allumer le poêle

Contrôler d'avoir extrait et ôté tous les composants qui pourraient brûler (instructions ou étiquettes adhésives diverses) de la chambre de combustion. Avant d'allumer l'appareil, vérifier le bon positionnement du brasero sur son socle et veiller à ce que la porte et le tiroir à cendres soient bien fermés.

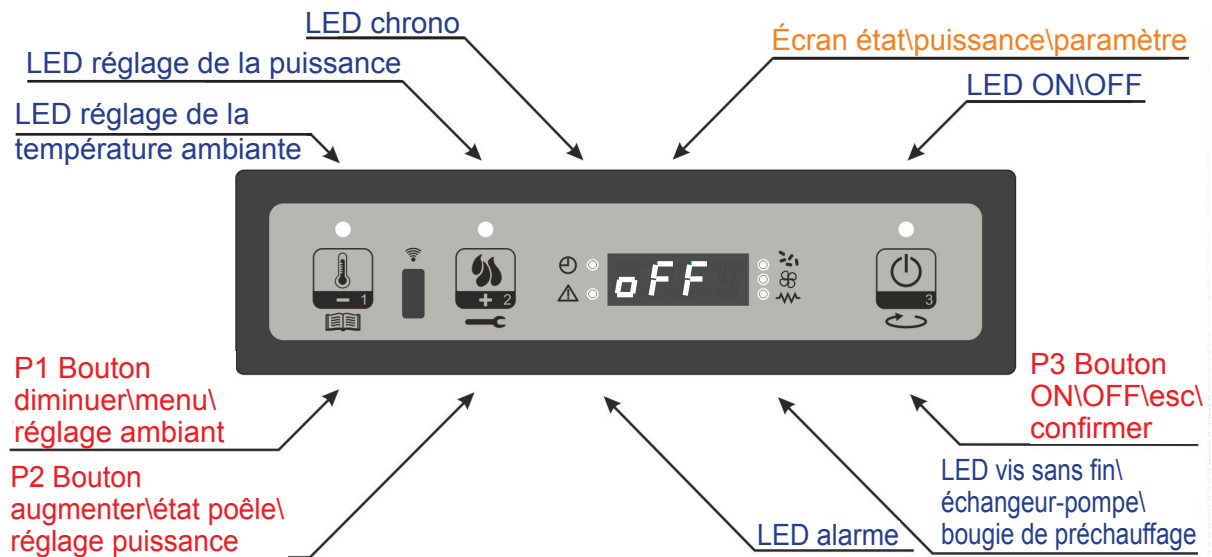
Chargement des granulés

La charge du combustible s'effectue en insérant des granulés dans la partie supérieure du poêle, en ouvrant la porte. Pendant la phase de chargement, éviter que le sac de granulés n'entre en contact avec des surfaces chaudes. **Ne pas laisser le sac de granulés tomber lourdement sur le poêle.**



N'INTRODUIRE AUCUN TYPE DE COMBUSTIBLE AUTRE QUE DES GRANULÉS CONFORMES AUX CARACTÉRISTIQUES REPORTÉES CI-DESSUS, DANS LE RÉSERVOIR.

Description des commandes et des symboles de l'écran



Allumage et arrêt du poêle

Pour allumer le poêle, appuyer sur P3 pendant quelques secondes. L'écran signale que l'allumage a été effectué avec l'inscription « Allume » comme d'après la figure 4 et en faisant clignoter la LED ON/OFF.



figure 3



figure 4

Chargement des granulés

Après 1 minute environ, la phase de chargement des granulés commence, sur l'écran, l'inscription « Chargement granulés » défile et la LED ON/OFF clignote.



figure 5

Flamme présente

Après que la température des fumées a atteint et dépassé la valeur limitée configurée en phase de test d'essai, le système se met en mode allumage en affichant l'inscription « Feu présent » à l'écran et la LED ON/OFF clignote.



figure 6

Phase de travail

Après avoir atteint la température des fumées configurée pendant le test d'essai, le poêle passe au mode de travail ordinaire de fonctionnement. L'inscription « Travail » s'affiche à l'écran et la LED ON/OFF s'allume.



figure 7a

Pendant cette phase, après un temps indiqué par le paramètre PR03, le poêle effectue un nettoyage du brasero. L'inscription « Nett-brasero » défile à l'écran. Pendant cette phase, la vis sans fin est allumée.



figure 7b

Réglage de la puissance de travail

Pendant le fonctionnement normal du poêle (Travail), il est possible de modifier la puissance en intervenant sur le bouton P2 LED set puissance allumée).

Pour augmenter la puissance, appuyer à nouveau sur P2, pour diminuer, appuyer sur P1. Le niveau de puissance configuré s'affiche à l'écran (figure 8). Pour quitter le réglage, attendre 5 secondes sans effectuer d'opérations sur le clavier, ou appuyer sur P3.



figure 8

Réglage de la température ambiante

Pour modifier la température ambiante, intervenir sur la touche P1. L'écran affiche la température ambiante configurée (RÉGLAGE de température). La valeur peut être ainsi modifiée au moyen des touches P1 (diminuer) et P2 (augmenter). Après 5 secondes environ, la valeur est sauvegardée et l'écran revient à l'affichage normal ; ou appuyer sur P3 pour quitter (figure 9).



figure 9

Travail Moduler

Quand la température ambiante a atteint la valeur configurée, la puissance du poêle est automatiquement amenée à la valeur minimum. Dans ces conditions, l'écran affiche le message « Moduler » (figure 10). Si la température ambiante baisse en dessous de la température configurée (Réglage température), le poêle revient en mode « Travail » et à la puissance configurée auparavant (Réglage puissance).



figure 10

Mode STAND BY

Si elle est activée dans le menu, la fonction stand-by (veille) permet d'éteindre le poêle lorsque les conditions indiquées ci-dessous sont remplies.

Il faut l'activer si, pendant un temps configuré pendant l'allumage, la température ambiante dépasse la température configurée (Réglage température ambiante) plus un nombre de degrés par défaut. L'inscription « Go-standby », suivie des minutes qui restent, s'affiche à l'écran (figure 11a).



figure 11a

À la fin du temps configuré, l'écran affiche l'inscription « Attente refroidissement ». Dans cet état, la vis sans fin du poêle est éteinte (LED vis sans fin éteinte) et la LED ON/OFF clignote (figure 11b).



figure 11b

Quand la température des fumées atteint le seuil établi, le poêle entre en mode veille et l'inscription « Stop eco temp good » défile à l'écran. La vis sans fin est éteinte (LED vis sans fin éteinte) et l'échangeur est éteint (LED échangeur éteinte).



figure 11c

Si la température ambiante baisse en dessous de la température configurée (Réglage température ambiante) moins le seuil par défaut, le poêle se rallume.

Arrêt

Pour éteindre le poêle, il suffit de laisser le bouton P3 enfoncé. L'écran affiche le message « Nett-Final » (figure 12a). Le moteur de la vis sans fin s'arrête (LED vis sans fin éteinte) et la LED ON/OFF clignote.



figure 12a

Une fois le nettoyage final terminé, le poêle s'éteint automatiquement et l'écran affiche « OFF ».



Signalisation de l'Entretien Périodique - SERVICE

Après un certains nombre d'heures de fonctionnement, selon les dimensions du corps et des passages des fumées, le poêle signale automatiquement la nécessité d'effectuer le nettoyage de saison (entretien annuel obligatoire), prévu par la réglementation en vigueur. Lorsque la limite est atteinte, normalement à 1 500 heures, l'écran de la machine affichera le mot SERVICE à des intervalles réguliers. Le fonctionnement du poêle ne subira aucune limite. Il est recommandé de contacter le CAT de zone pour effectuer dès que possible le nettoyage interne du corps du poêle.

Cette opération DEVRA être effectuée par le Centre d'Assistance Agréé Efiamma de zone, normalement celui-même qui a effectué le premier essai/premier allumage. Nous vous rappelons que la réglementation en vigueur interdit à l'utilisateur final de démonter le générateur de chaleur, pour ne créer aucun préjudice à la sécurité.



LE MENU

Pour accéder au menu, appuyer de façon prolongée sur le bouton P1.

Ce dernier est divisé en plusieurs rubriques et niveaux qui permettent d'accéder aux configurations et à la programmation de la carte.

Menu M1 - RÉGLAGE DE L'HORLOGE

Configurer l'heure et la date actuelles. La carte est équipée d'une batterie au lithium qui confère une autonomie de plus de 3/5 ans à l'horloge interne. Appuyer sur la touche P1 pendant 2 secondes pour accéder aux menus de programmation générale. Appuyer sur P1 (diminuer) ou P2 (augmenter) pour sélectionner la rubrique M1, l'inscription « M1 réglage horloge » défile (figure 13a).

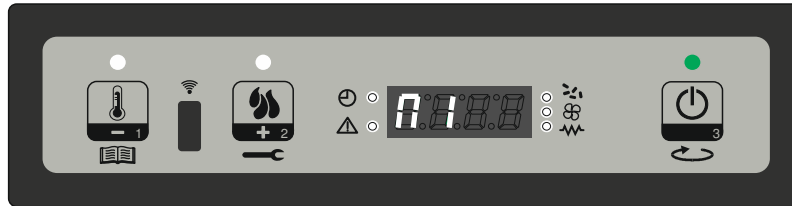


figure 13a



figure 13b

Choisir le jour souhaité et appuyer sur la touche P3 (figure 13b), puis effectuer le réglage de l'heure (figure 13c), des minutes (figure 13d), du jour (figure 13e), du mois (figure 13f) et de l'année (figure 13g) en intervenant sur les boutons P1 (pour diminuer) et P2 (pour augmenter) et en confirmant avec le bouton P3.



figure 13c



figure 13d



figure 13e

Menu M2 - RÉGLAGE DU CHRONO

Sous-menu M2 - 1 - Activer le chrono

Le menu affiché à l'écran « M2 réglage chrono » permet d'activer et de désactiver l'ensemble des fonctions du thermostat programmable. Appuyer sur le bouton P3 pour activer, ensuite sur P1 ou P2 pour sélectionner ON ou OFF. Confirmer avec la touche P3 (figure 14a).



figure 14a

Sous-menu M2 - 2 Programm. jour

À partir du menu « M2-2 programm. jour », le bouton P3 permet de faire défiler les différents paramètres de programmation du chrono quotidien, dont son activation (figure 14b).



figure 14a

Deux créneaux de fonctionnement peuvent être configurés, le premier avec START1 Jour et STOP1 Jour, le second avec START2 Jour et STOP2 Jour, délimités par les heures configurées selon le tableau suivant, où la configuration OFF indique à l'horloge d'ignorer la commande. Utiliser les touches P1 (pour diminuer) et P2 (pour augmenter) et confirmer avec P3.

PROGRAMM. JOUR			
NIVEAU DU MENU	SÉLECTION	SIGNIFICATION	VALEURS
M2-2-01	CHRONO	activation du chrono quotidien	ON / OFF
M2-2-02	START PROG-1	Heure d'allumage	OFF / 00:00 - 23:50
M2-2-03	STOP PROG-1	Heure d'arrêt	OFF / 00:00 - 23:50
M2-2-04	START PROG-2	Heure d'allumage	OFF / 00:00 - 23:50
M2-2-05	STOP PROG-2	Heure d'arrêt	OFF / 00:00 - 23:50

Sous-menu M2 - 3 - programm. hebdomadaire

Le menu « M2-3 Programm. Hebdo- » permet d'activer/désactiver et de configurer les fonctions du thermostat programmable hebdomadaire. La fonction hebdomadaire comprend 4 programmes indépendants. De plus, en configurant OFF dans le champ des horaires, l'horloge ignore la commande correspondante.

Les tableaux ci-dessous synthétisent la fonction programm. hebdomadaire. Pour accéder à la fonction suivante et confirmer la valeur, appuyer sur le bouton P3. Laisser le bouton P3 enfoncé pour quitter le menu.

PROGRAMM. HEBDOMADAIRE			
NIVEAU DU MENU	SÉLECTION	SIGNIFICATION	VALEURS
M2-3-01	CHRONO	activation du chrono hebdomadaire	ON / OFF

PROGRAMME 1			
NIVEAU DU MENU	SÉLECTION	SIGNIFICATION	VALEURS
M2-3-02	START PROG-1	Heure d'allumage	OFF / 00:00 - 23:50
M2-3-03	STOP PROG-1	Heure d'arrêt	OFF / 00:00 - 23:50
M2-3-04	LUNDI	Activation du jour	ON / OFF
M2-3-05	MARDI	Activation du jour	ON / OFF
M2-3-06	MERCREDI	Activation du jour	ON / OFF
M2-3-07	JEUDI	Activation du jour	ON / OFF
M2-3-08	VENDREDI	Activation du jour	ON / OFF
M2-3-09	SAMEDI	Activation du jour	ON / OFF
M2-3-10	DIMANCHE	Activation du jour	ON / OFF

PROGRAMME 2			
NIVEAU DU MENU	SÉLECTION	SIGNIFICATION	VALEURS
M2-3-11	START PROG-2	Heure d'allumage	OFF / 00:00 - 23:50
M2-3-12	STOP PROG-2	Heure d'arrêt	OFF / 00:00 - 23:50
M2-3-13	LUNDI	Activation du jour	ON / OFF
M2-3-14	MARDI	Activation du jour	ON / OFF
M2-3-15	MERCREDI	Activation du jour	ON / OFF
M2-3-16	JEUDI	Activation du jour	ON / OFF
M2-3-17	VENDREDI	Activation du jour	ON / OFF
M2-3-18	SAMEDI	Activation du jour	ON / OFF
M2-3-19	DIMANCHE	Activation du jour	ON / OFF

PROGRAMME 3			
NIVEAU DU MENU	SÉLECTION	SIGNIFICATION	VALEURS
M2-3-20	START PROG-3	Heure d'allumage	OFF / 00:00 - 23:50
M2-3-21	STOP PROG-3	Heure d'arrêt	OFF / 00:00 - 23:50
M2-3-22	LUNDI	Activation du jour	ON / OFF
M2-3-23	MARDI	Activation du jour	ON / OFF
M2-3-24	MERCREDI	Activation du jour	ON / OFF
M2-3-25	JEUDI	Activation du jour	ON / OFF
M2-3-26	VENDREDI	Activation du jour	ON / OFF
M2-3-27	SAMEDI	Activation du jour	ON / OFF
M2-3-28	DIMANCHE	Activation du jour	ON / OFF

PROGRAMME 4			
NIVEAU DU MENU	SÉLECTION	SIGNIFICATION	VALEURS
M2-3-29	START PROG-3	Heure d'allumage	OFF / 00:00 - 23:50
M2-3-30	STOP PROG-3	Heure d'arrêt	OFF / 00:00 - 23:50
M2-3-31	LUNDI	Activation du jour	ON / OFF
M2-3-32	MARDI	Activation du jour	ON / OFF
M2-3-33	MERCREDI	Activation du jour	ON / OFF
M2-3-34	JEUDI	Activation du jour	ON / OFF
M2-3-35	VENDREDI	Activation du jour	ON / OFF
M2-3-36	SAMEDI	Activation du jour	ON / OFF
M2-3-37	DIMANCHE	Activation du jour	ON / OFF

Sous-menu M2-4 - Programm. hebdomadaire

Permet d'activer/désactiver et de configurer les fonctions du thermostat programmable pendant le weekend (jours 6 et 7, c'est-à-dire samedi et dimanche). Appuyer sur le bouton P3 dans la rubrique « chrono weekend » pour l'activer et configurer « ON » avec les boutons P1 (pour diminuer) ou P2 (pour augmenter). Les temps Start 1 weekend et Stop 1 weekend configurent la période de fonctionnement pour le samedi, tandis que Start 2 weekend et Stop 2 weekend configurent le fonctionnement du poêle pour le dimanche.

PROGRAMM. WEEKEND			
NIVEAU DU MENU	SÉLECTION	SIGNIFICATION	VALEURS
M2-4-01	CHRONO	activation du chrono weekend	ON / OFF
M2-4-02	START PROG-1	Heure d'allumage	OFF / 00:00 - 23:50
M2-4-03	STOP PROG-1	Heure d'arrêt	OFF / 00:00 - 23:50
M2-4-04	START PROG-2	Heure d'allumage	OFF / 00:00 - 23:50
M2-4-05	STOP PROG-2	Heure d'arrêt	OFF / 00:00 - 23:50

Menu M3 - Langue

Permet de sélectionner la langue d'interface parmi les langues disponibles (figure 15). Appuyer sur P2 (augmenter) pour passer à la langue suivante, P1 (diminuer) pour revenir en arrière, P3 pour confirmer.



figure 15

Menu M4 - Stand-by (Veille)

Permet d'activer ou de désactiver le mode Veille (figure 16). À partir du menu M4, sélectionné avec le bouton P3, appuyer sur P1 (diminuer) ou P2 (augmenter) pour passer de l'état ON à l'état OFF et vice-versa. Pour son fonctionnement, se rapporter au paragraphe concernant la veille du chapitre 7.7.



figure 16

Menu M5 - Buzzer

Permet d'activer ou de désactiver le buzzer du contrôleur lors de la signalisation des alarmes (figure 17). Pour l'activer et le désactiver, intervenir sur les boutons P1 et P2, pour confirmer sur P3.

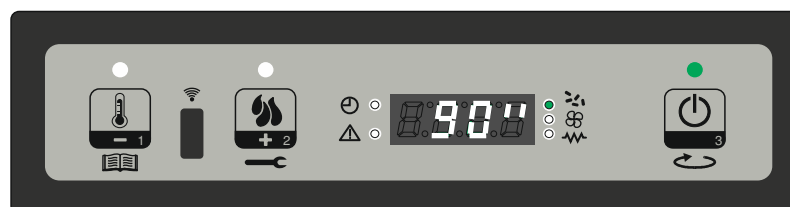


Menu M6 - Premier chargement

Cette fonction n'est disponible que lorsque le poêle est en état OFF ; elle permet de charger la vis sans fin lors du premier allumage du poêle, lorsque le réservoir à granulés est vide. Après avoir sélectionné le menu M6, l'inscription « Appuyer sur Plus » défile à l'écran (figure 18a). Appuyer ensuite sur P2 (augmenter). Le ventilateur des fumées s'allume à la vitesse maximum, la vis sans fin se met en marche (LED vis sans fin allumée), jusqu'à ce que le temps indiqué à l'écran (figure 18b) ne s'écoule, ou jusqu'à la pression de la touche P3.



figure 18a



Menu M7 - État du poêle

À partir du menu M7, sélectionné avec le bouton P3, l'état de certaines variables pendant le fonctionnement du poêle défile à l'écran. Le tableau ci-dessous donne un exemple de l'affichage de l'écran et la signification de ces valeurs.

ÉTAT DU POÊLE	
S'AFFICHE À L'ÉCRAN DE MANIÈRE CYCLIQUE (Exemple)	Signification
3.1"	TEMPS DE CHARGEMENT DES GRANULÉS POUR LA PHASE DE TRAVAIL ACTUELLE
21'	TEMPS QUI RESTE (TIME OUT) AVANT LA PHASE DE TRAVAIL SUIVANTE
T.OFF	ÉTAT DU THERMOSTAT EXTÉRIEUR
106°	TEMPÉRATURE DES FUMÉES
1 650	VITESSE EN TR/MIN D'EXTRACTION DES FUMÉES

Menu M8 - Étalonnages technicien

Cette rubrique du menu est réservée au technicien installateur du poêle. Elle permet, après avoir saisi la clé d'accès (figure 19), de régler les différents paramètres de fonctionnement du poêle avec les boutons P1 (diminuer) et P2 (augmenter).



figure 19

Menu M9 - Type de granulés

Après être entré dans le menu M9, intervenir sur les boutons P1 et P2 pour modifier le pourcentage de chargement des granulés (PR54) (figure 19a) avec une valeur max. de +9 à une valeur min. de -9. Chaque pas de modification augmente ou diminue d'environ 3 % la charge totale de la vis sans fin par rapport à la période par défaut (type granulés = 0). N'intervenir sur cette commande qu'en cas de nécessité absolue et en sachant ce qui va être modifié dans le poêle. Attention, la modification fortuite du chargement des granulés peut endommager irréversiblement le poêle. Dans ce cas, la garantie déchoit aussi.

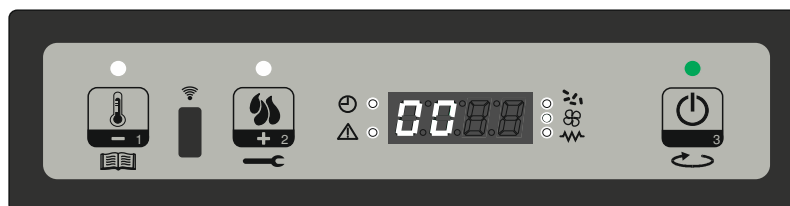


figure 19a

Menu M10 - Type de cheminée

Après être entré dans le menu M10, intervenir sur les boutons P1 et P2 pour modifier le pourcentage des tours d'aération des fumées (PR55) avec une valeur max. de +9 et une valeur min. de -9 (figure 19b). Chaque pas de modification augmente ou diminue d'environ 3 % la valeur des tours d'extraction des fumées par rapport au paramètre configuré. N'intervenir sur cette commande qu'en cas de nécessité absolue et en sachant ce qui va être modifié dans le poêle. Demander éventuellement un complément d'information sur la fonction au centre d'assistance technique local. Attention, la modification fortuite des tours d'extraction des fumées peut endommager irréversiblement le poêle. Dans ce cas, la garantie déchoit aussi.

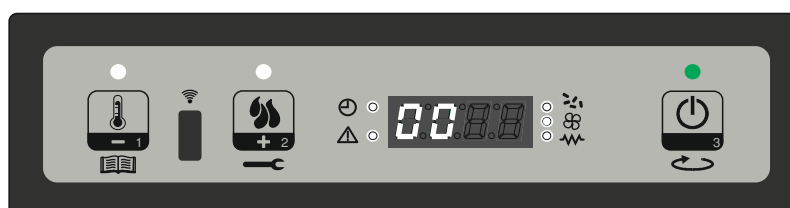


figure 19b

Menu M11 - Quitter le menu

Sélectionner cette rubrique en appuyant sur le bouton P3 (figure 20) permet de quitter le menu et de revenir à l'état précédent.

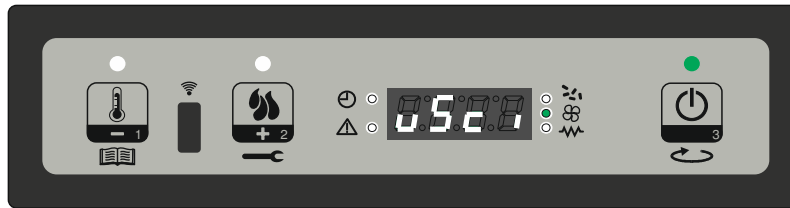



figure 20

Mises en garde de fonctionnement

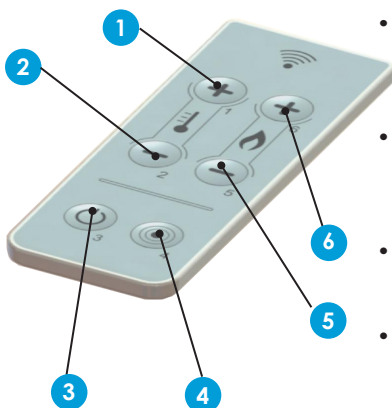
- En cas de panne ou de dysfonctionnement, éteindre le poêle à l'aide de la touche P3. 
- Ne pas introduire de granulés manuellement dans le brasero **risque d'incendie**.
- L'accumulation de granulés non brûlés dans le brasero après un défaut d'allumage doit être enlevée avant de procéder à un nouvel allumage **risque d'incendie**.
- Ne jamais vider dans le réservoir le contenu du brasero après un défaut d'allumage, **risque d'incendie**.
- Ne pas mettre dans le réservoir des combustibles autres que les granulés de bois, **risque d'incendie et de panne au motoréducteur**.
- En cas de panne au système d'allumage, ne pas allumer le poêle avec des matières inflammables.
- En aucun cas, le câble d'alimentation ne doit entrer au contact du tuyau d'évacuation des fumées **risque d'électrocution**.



LE NON-RESPECT DES RÈGLES CI-DESSUS PEUT ENTRAÎNER DE GRAVES DOMMAGES CORPORELS OU MATÉRIELS.

Télécommande en option

Télécommande infrarouges pour contrôle à distance



- **1 - 2 Réglage de la température :** permet de configurer la valeur de la température ambiante souhaitée d'un maximum de 40 °C à un minimum de 6 °C.
- **5 - 6 Réglage puissance :** permet de configurer la valeur de la puissance de fonctionnement de la valeur minimum de 1 à une valeur maximum de 5.
- **3 ON/OFF:** enfoncée pendant deux secondes, permet l'allumage et l'arrêt manuel du poêle.
- **4 Sans fonction**

Tableau général des alarmes du poêle

SIGNALISATION	RAISONS	RÉSOLUTION
ALARME 01 COUPURE DE COURANT	Défaut de tension pendant le fonctionnement.	Vérifier les causes du défaut d'alimentation électrique au poêle : vérifier que le câble d'alimentation soit bien inséré dans la prise du corps du poêle.
		Appuyer sur la touche d'arrêt et rallumer le poêle.
		Si le problème persiste, appeler le service d'Assistance.
ALARME 02 SONDE FUMÉES	La sonde fumées est défectueuse.	Appeler le service d'Assistance.
	La sonde fumées est déconnectée de la carte électronique.	Appeler le service d'Assistance.
ALARME 03 TEMPÉRATURE DES FUMÉES	La combustion dans le brasero n'est pas optimale en raison de l'obstruction du brasero ou des passages à l'intérieur du poêle.	Annuler l'erreur et attendre l'état OFF. Nettoyer le brasero, nettoyer les turbulateurs puis régler la combustion avec le réglage Granulés/air.
		Si le problème persiste, appeler le service d'Assistance.
ALARME 04 ENCODEUR DES FUMÉES EN PANNE	L'encodeur de l'extracteur des fumées ne fonctionne pas ou n'est pas branché correctement.	Appeler le service d'Assistance.
	Défaut d'alimentation à l'extracteur des fumées.	Appeler le service d'Assistance.
	L'extracteur des fumées est bloqué.	Appeler le service d'Assistance.
ALARME 05 DÉFAUT D'ALLUMAGE	Le réservoir des granulés est vide / Granulés humides / Brasero mal inséré ou inséré dans le sens inverse.	Vérifier la présence de granulés dans le réservoir. Éventuellement le charger. Vérifier si les granulés chargés dans la trémie sont humides : vider le réservoir et le charger avec des granulés correspondant aux caractéristiques citées dans le paragraphe spécifique. Repositionner correctement le brasero.
	Étalonnage inadéquat des granulés et de l'aspiration en phase d'allumage.	Appeler le service d'Assistance
	La résistance pour l'allumage est défectueuse ou n'est pas en place.	Appeler le service d'Assistance
ALARME 06 GRANULÉS ÉPUIÉS	Le réservoir des granulés est vide.	Vérifier la présence de granulés dans le réservoir. Éventuellement le charger.
	Le motoréducteur ne charge pas de granulés.	Vider le réservoir pour vérifier qu'aucun objet pouvant empêcher le bon fonctionnement de la vis sans fin ne soit tombé à l'intérieur.
	Chargement des granulés insuffisant/excessif	Régler le set des granulés à partir de « RÉGLAGE AIR/PELETS »
		Si le problème persiste, appeler le service d'Assistance.
ALARME 07 THERMIQUE DE SÉCURITÉ	Le thermostat à réarmement manuel branché à la trémie est intervenu.	Réarmer le thermostat qui se trouve dans la partie postérieure en dévissant le capuchon de protection et en appuyant sur le bouton UNIQUEMENT après que cette dernière ait complètement refroidi. Annuler aussi l'alarme à l'écran à l'aide de la touche P3.
	La combustion dans le brasero n'est pas optimale en raison de l'obstruction du brasero ou des passages à l'intérieur du poêle.	Éteindre le poêle, nettoyer le brasero, nettoyer le faisceau tubulaire puis régler la combustion avec le réglage Granulés/air.
		Appeler immédiatement le service d'Assistance.
ALARME 08 DÉPRESSION	La sortie de toit est obstruée / Les passages des fumées sont obstrués et colmatés.	Vérifier que la sortie de toit soit dégagée et propre. Si nous sommes en début de saison, faire faire le nettoyage annuel obligatoire par un technicien autorisé.
	La jauge à vide ou le pressostat est défectueux.	Appeler le service d'Assistance

! IMPORTANT

TOUTE CONDITION D'ALARME PROVOQUE L'ARRÊT IMMÉDIAT DU POÊLE. APPUYER SUR LA TOUCHE P3 À L'ÉCRAN PENDANT QUELQUES SECONDES POUR ANNULER L'ALARME.

Position de l'interrupteur, protégé par le capuchon vissable, du thermostat de sécurité à réarmement situé à l'arrière du poêle.

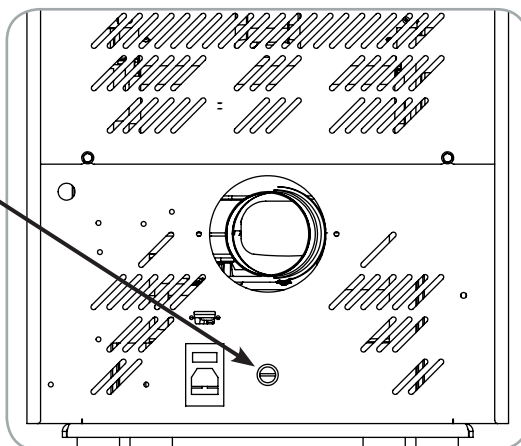
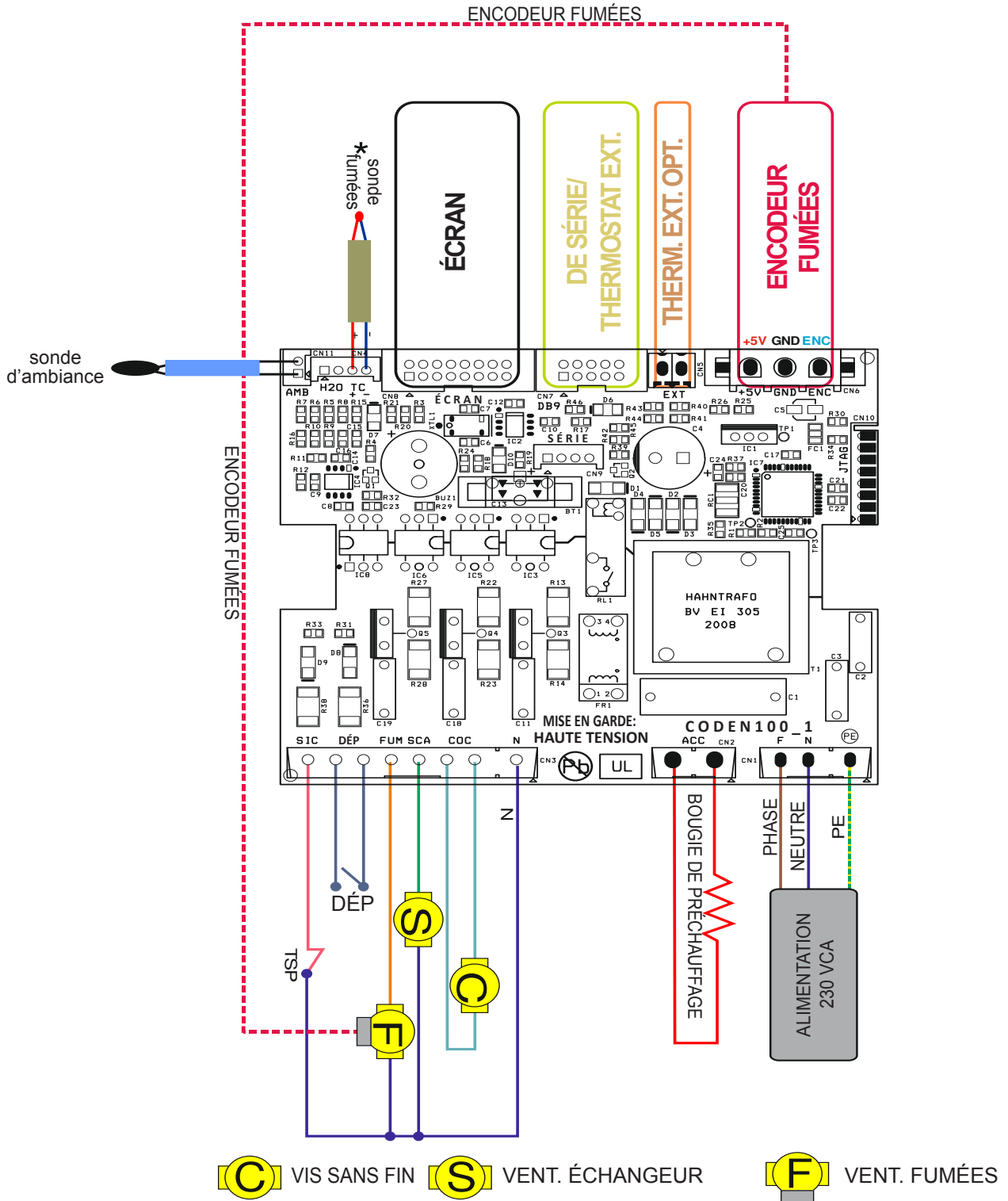


Schéma électrique



DÉP= DÉPRESSIONNÈTRE

TSP=THERMOSTAT SÉCURITÉ COMPARTIMENT GRANULÉS

* POUR LE BON FONCTIONNEMENT, RESPECTER LA POLARITÉ DU THERMOCOUPLE

Entretien et nettoyage :

Avant d'effectuer toute opération d'entretien, prendre les précautions suivantes:

- Veiller à ce que l'interrupteur général de la ligne soit désactivé.
- Veiller à ce que toutes les pièces du poêle soient froides.
- Veiller à ce que les cendres soient bien froides.
- Toujours travailler avec des outils appropriés pour l'entretien.

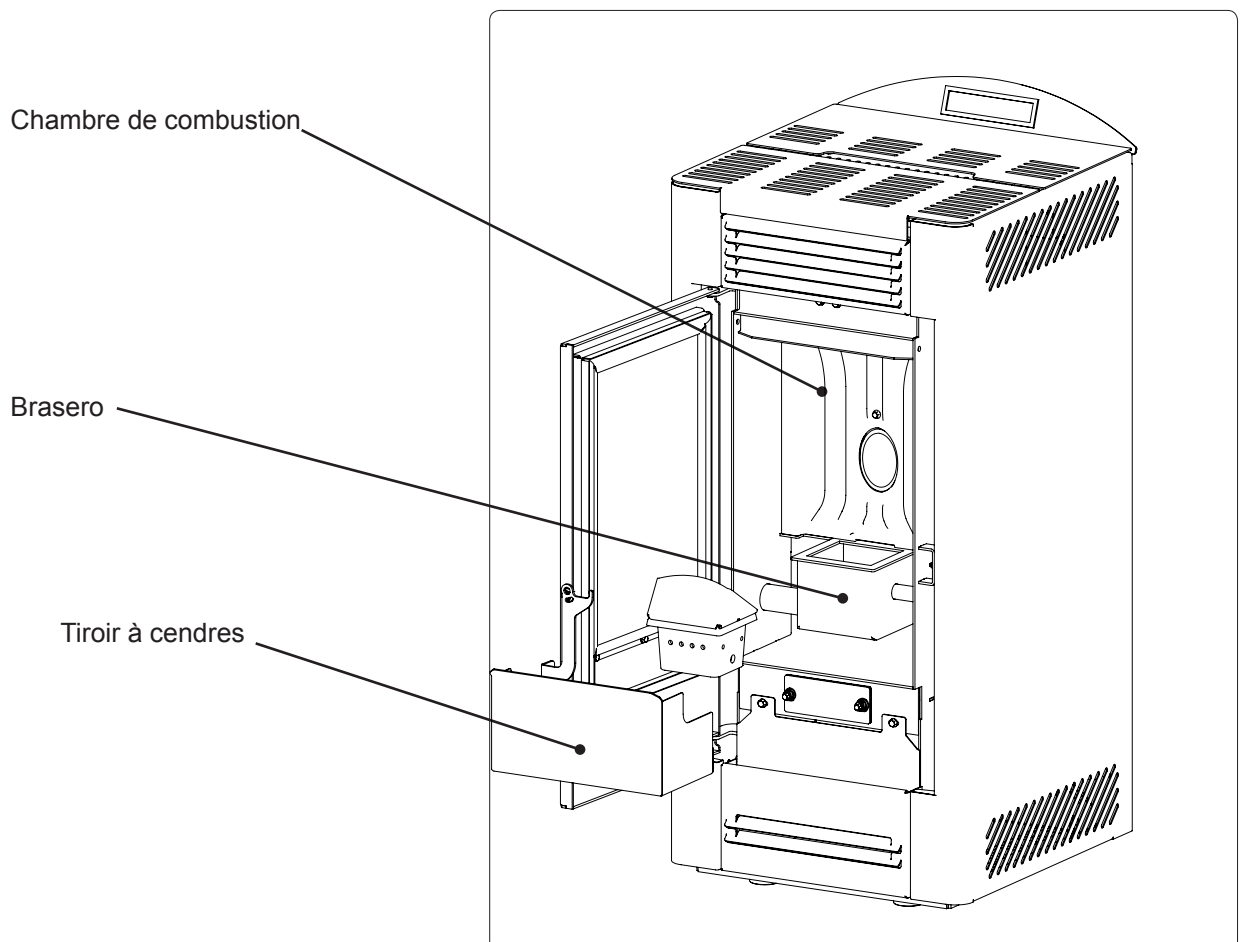
Une fois l'entretien terminé, réinstaller toutes les protections de sécurité avant de remettre le poêle en service. Le poêle nécessite peu d'entretien, si vous utilisez des granulés de qualité. Il n'est donc pas facile d'établir avec quelle fréquence le nettoyage doit être effectué. La qualité des granulés et le réglage de la combustion sont fondamentaux. C'est pourquoi il est important d'effectuer le premier allumage avec le technicien autorisé.

Nettoyage du réservoir et de la vis sans fin en fin de saison :

Avant l'intervention du Centre d'assistance technique agréé pour le nettoyage saisonnier obligatoire prévu par les normes, il est conseillé de laisser les granulés se terminer dans le réservoir pour aspirer les restes de granulés et de sciure au fond du réservoir et dans la vis sans fin. Exécuter un ou deux cycles de chargement de la vis sans fin à vide pour agiter les granulés, DÉBRANCHER l'alimentation électrique à l'aide de l'interrupteur I/O situé à l'arrière et détacher la fiche de la prise électrique. Il est maintenant possible, si nécessaire, d'ôter la grille de protection insérée dans le réservoir. Commencer à aspirer les granulés et les restes de sciure dans le fond du réservoir et dans le trou de chute des granulés du côté foyer aussi. Cela prévient le risque que les granulés qui sont restés dans le réservoir et dans la vis de charge ne puissent s'humidifier et créer des bouchons difficiles à éliminer même pour le CAT (Centre d'Assistance Technique), ce que l'obligerait à démonter la pièce en entraînant des surcoûts. Insérer à nouveau la grille de protection des mains après avoir effectué le nettoyage et, de manière générale, avant de rebrancher l'alimentation électrique.

Nettoyage de la chambre de combustion :

Le poêle a besoin d'un nettoyage simple mais fréquent pour assurer un rendement approprié et un fonctionnement régulier. Aspirer les cendres se trouvant dans la chambre de combustion et dans le compartiment à cendres (enlever la grille pour y accéder) avec un aspirateur pour cendres approprié, en s'assurant que les cendres sont complètement éteintes. Aspirer donc tous les jours la chambre de combustion avec un aspirateur à cendres type bidon aspire-tout, en veillant à ce que les cendres soient complètement éteintes.





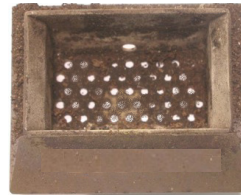
VEUILLEZ SUIVRE ATTENTIVEMENT LES INDICATIONS SUIVANTES POUR LE NETTOYAGE ! LA NON-CONFORMITÉ PEUT CAUSER DES PROBLÈMES DE FONCTIONNEMENT DU POÊLE.

Nettoyage du brasero à effectuer avant chaque allumage

Il faut contrôler que le brasero où s'effectue la combustion soit bien propre et qu'aucun déchet ou résidu n'obstrue les trous. Cette mesure garantit une combustion optimale du poêle au fil du temps en évitant toute surchauffe susceptible de causer des changements de couleur de la peinture ou des décapages de la porte ainsi que le défaut d'allumage du poêle.



Brasero bien propre avec tous les trous bien visibles



Brasero nécessitant d'être nettoyé avec les trous bouchés par les cendres

Seul un brasero propre peut garantir un fonctionnement optimal du poêle à granulés. Les dépôts susceptibles de se former pendant le fonctionnement doivent être éliminés immédiatement.

On reconnaît lorsque le brasero doit être nettoyé! Il suffit de jeter un coup d'œil : le nettoyage doit être effectué tous les jours, avant chaque allumage. Pour un petit nettoyage, il est possible de laisser le brasero dans le poêle, mais si les résidus sont difficiles à enlever, il faut le retirer de son logement et racler les déchets.

La quantité et la consistance des résidus de cendres dépendent de la qualité des granulés utilisés.

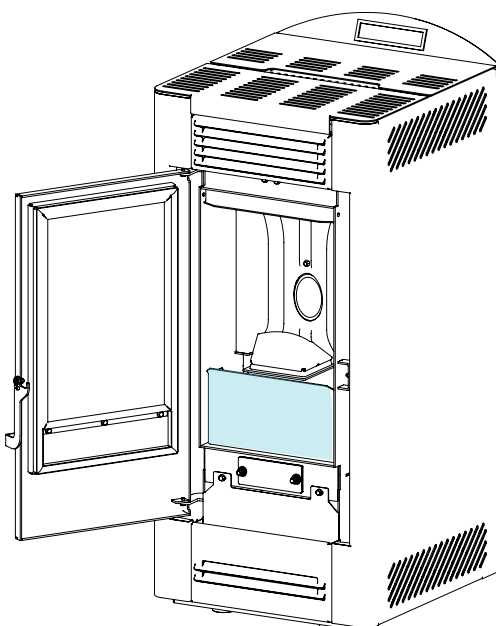
ATTENTION : entre plusieurs sacs de granulés, il peut y avoir des différences même s'ils sont de la même marque. Ceux-ci peuvent, effectivement, générer des combustions différentes les unes des autres et donner lieu à des quantités diverses de résidus.

Un nettoyage correct, effectué tous les jours, permet au poêle de brûler de façon optimale et d'avoir un bon rendement, en évitant tout dysfonctionnement qui, à la longue, pourrait exiger l'intervention d'un technicien pour rétablir le poêle.

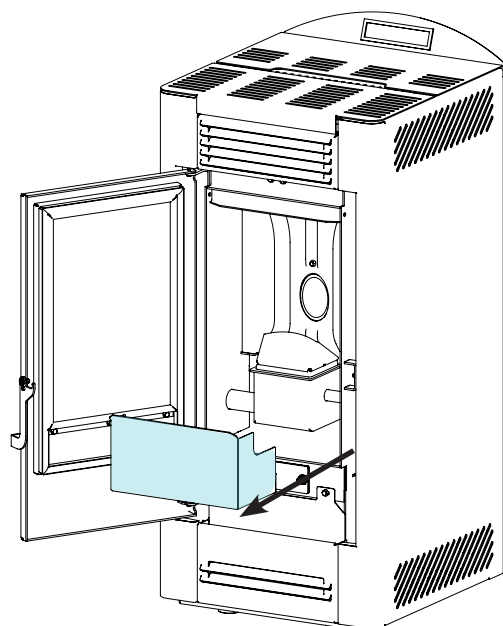
Nettoyage du tiroir à cendres

Le nettoyage du tiroir à cendres, qui doit être effectué tous les jours, dépend généralement du temps d'utilisation du poêle et du type de granulés utilisés. Pour accéder et effectuer le nettoyage, ouvrir la porte du poêle et enlever le brasero.

1



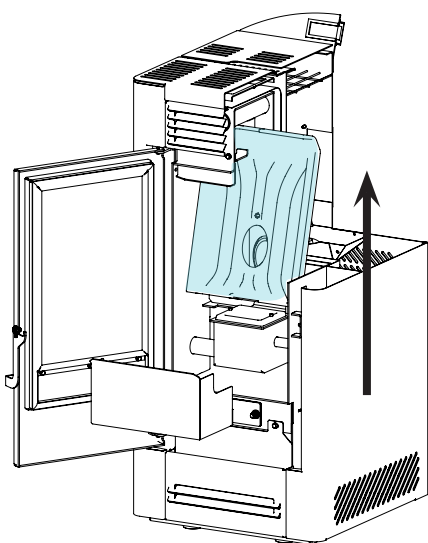
2



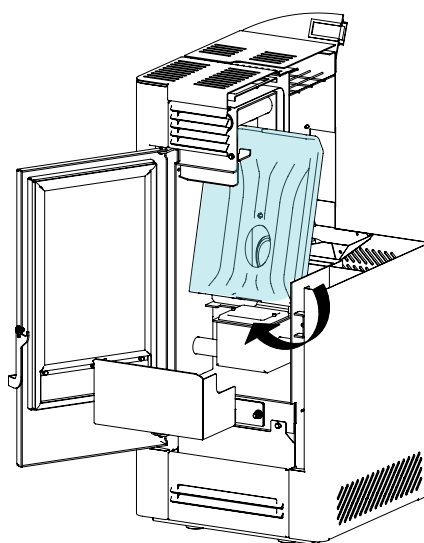
Retrait du dossier en fonte

Desserrez les deux vis qui maintiennent la pince et retirez le bras avant de retirer la plaque de fonte. Aspirer la cendre pour maintenir le système d'échange de cuisinières efficace. Faites au moins une fois par saison.

1



2



Nettoyage de la vitre

Le nettoyage de la vitre de la porte doit être effectué lorsque le poêle est froid, en utilisant un chiffon en coton ou du papier essuie-tout. Utiliser un produit spécifique pour nettoyer la vitre des poêles à granulés de bois disponibles dans les magasins spécialisés. Le nettoyage de la vitre doit être effectué après avoir aspiré délicatement toutes les cendres des interstices de la porte et du joint. Nous vous recommandons de ne pas dépasser la quantité fournie, en prenant soin d'éviter de vaporiser directement sur les joints.

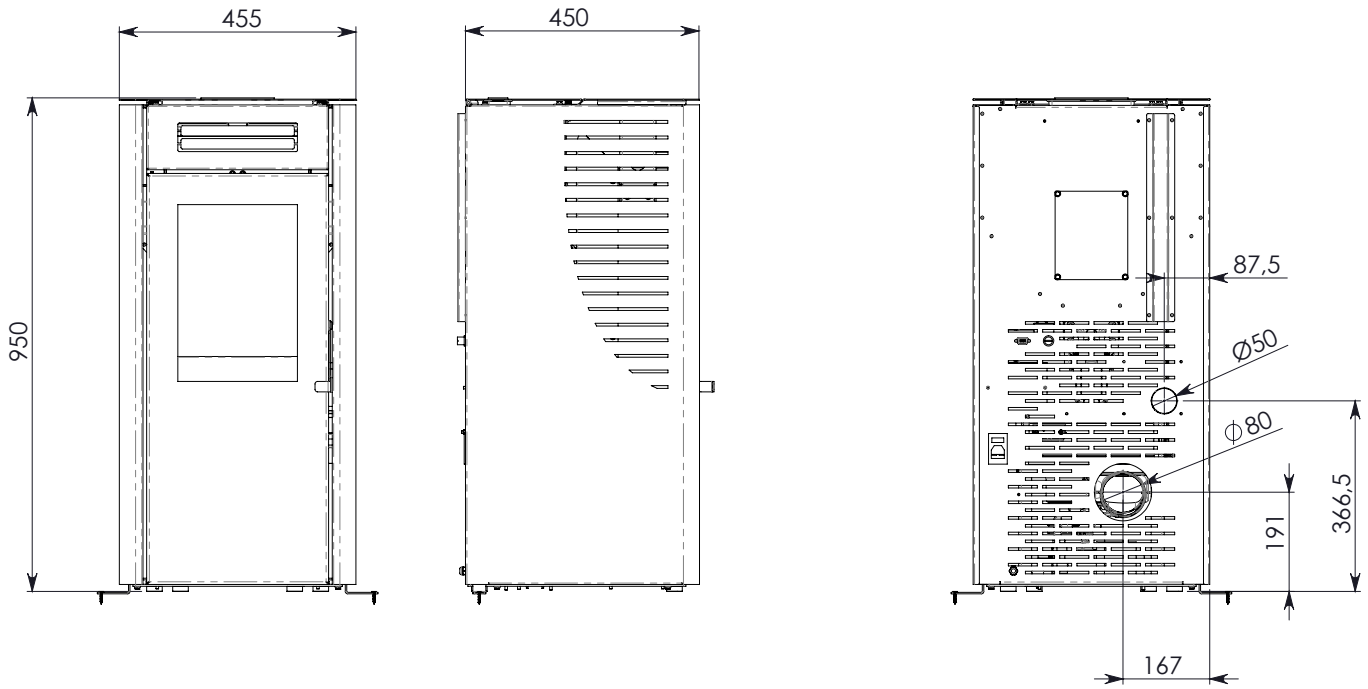
PIÈCES/FRÉQUENCE	TOUS LES JOURS	TOUS LES 2-3 JOURS	TOUS LES MOIS	TOUS LES 2-3 MOIS	UNE FOIS PAR SAISON
Brasero	●				
Tiroir à cendres		●			
Vitre		●			
Conduit d'aspiration de l'air comburant				●	
Joint de porte *					●
Conduit d'évacuation des fumées *					●
Chambre de combustion		●			
Aspirer le réservoir à granulés			●		
Corps du poêle *					●

* Opérations effectuées **UNIQUEMENT** par un technicien en possession des qualifications professionnelles.



NB: toute intervention de nettoyage/entretien autre que celles décrites ci-dessus doit être effectuée par un centre d'assistance agréé Efiamma. L'entreprise n'est pas responsable en cas de dommage matériel ou corporel causé par des interventions effectuées par un personnel non autorisé.

Tableau technique Good 6



Garantie

Certificat de garantie

Efiamma vous remercie de la confiance que vous lui avez accordée en achetant un poêle à granulés et invite l'acheteur à :

- consulter les instructions pour l'installation, l'utilisation et l'entretien du poêle.
- consulter les conditions de garantie reportées ci-après.

Conditions de garantie

La garantie au Client est reconnue par le Revendeur selon les termes de la loi. Le coupon de garantie doit être rempli dans toutes ses parties. Le Client est tenu à vérifier la compilation de la garantie et l'expédition de la part du Revendeur (ou bien il doit s'occuper lui-même de l'expédition) du coupon de garantie de la copie du ticket de caisse/facture dans les 8 jours à compter de la date d'achat.

Le coupon de garantie et la copie du ticket de caisse/ facture doivent être envoyés à l'adresse suivante :

Efiamma auprès de Aico SpA
Via Kupfer, 31
25036 Palazzolo S/Oglio
Brescia (ITALIE)

Le Revendeur retiendra la garantie valable à condition qu'il n'y ait aucune manipulation du produit et uniquement si l'installation à été effectuée conformément à la réglementation et en suivant les prescriptions du Fabricant.

La garantie limitée couvre les défauts des matériaux de fabrication à condition que le produit n'ait pas subi de ruptures causées par un usage incorrect, la négligence, un branchement incorrect, des manipulations, des erreurs d'installation.

La garantie est annulée même si une seule des conditions indiquées dans ce manuel n'a pas été respectée.

La garantie ne couvre pas:

- vermiculite (firex 600);
- la vitre de la porte;
- les joints en fibre;
- la peinture;
- le brasero de combustion en acier inoxydable ou en fonte;
- la résistance;
- les majoliques en couleurs;
- tout dommage causé par une installation et/ou une utilisation incorrecte du poêle ou et/ou des négligences de la part du consommateur.

L'utilisation de granulés de mauvaise qualité ou de tout autre matériau pourrait endommager des composants du produit en entraînant la cessation de la garantie sur ceux-ci et la responsabilité annexée du Fabricant.

Il est donc conseillé d'utiliser des granulés conformes aux prescriptions énumérées dans le chapitre dédié.

Tous les dommages dus au transport ne sont pas reconnus, il est donc recommandé de bien vérifier la marchandise à la réception, et d'alerter immédiatement le Revendeur de tout dommage éventuel.

Infos et problèmes

Les Revendeurs agréés Efiamma bénéficient d'un réseau de Centres d'Assistance Technique formés afin de satisfaire les besoins de leurs Clients. Pour toute information ou demande d'assistance, le Client doit contacter son propre Revendeur ou un Centre d'Assistance Technique.

SÍMBOLOS USADOS EN EL MANUAL



ATENCIÓN

Cuando encuentre el símbolo de atención en este manual, lea atentamente y comprenda el contenido del apartado o de la página a la que se refiere. ***El incumplimiento de lo indicado puede causar graves daños al producto a las cosas y poner en peligro la incolumidad de las personas que lo usan.***

Modelo de termoestufa:

N. de serie de la termoestufa:

Fecha de instalación de la termoestufa:

Referencia para la asistencia:

Número de teléfono:

Tabla de materias

Introducción	99
Atención:.....	99
Aviso:.....	99
Información:.....	99
Descripción del manual de uso y mantenimiento:.....	99
Advertencias:	99
Información sobre la seguridad	100
Responsabilidad.....	100
Piezas de repuesto	100
Generalidades	101
¿Qué son los pellet de madera?	101
¿Cómo está hecha la estufa?.....	101
La combustión	102
Dispositivos de seguridad	102
Ficha técnica	106
Operaciones preliminares	106
Conexión eléctrica.....	106
Qué controlar antes de encender la estufa.....	106
Carga del pellet.....	106
Distancia mínima desde los materiales inflamables.....	106
Descripción de los mandos y simbología de la pantalla	107
Encendido y apagado de la estufa.....	107
Carga del pellet.....	107
Llama presente	108
Fase de trabajo	108
Configuración de la potencia de trabajo.....	108
Configuración de la temperatura del ambiente	109
Trabajo modula.....	109
Modalidad STAND BY.....	109
Apagado	110
Señalización de Mantenimiento Periódico - SERVICE.....	110
MENÚS	111
Menú M1 - SET RELOJ.....	111
Menú M2 - SET CRONO.....	112
Submenú M2-1 - Habilitar crono	112
Submenú M2-2 - Programar día	112
Submenú M2-4 - Program settimanale (programa semanal).....	114
Menú M3 - Idioma	115
Menú M4 - Stand By	115
Menú M5 - Zumbador	115
Menú M6 - Primera carga.....	115
Menú M7 - Estado de la estufa	116
Menú M8 - Calibraciones del técnico.....	116
Menú M9 - Tipo de Pellet.....	116
Menú M10 - Tipo de chimenea.....	116
Menú M11 - Salida.....	117
Advertencias operativas	117
Mando a distancia Opcional	117
Tabla general de las alarmas de la estufa.....	118
Esquema eléctrico	119
Mantenimiento y limpieza:	120
Limpieza del depósito y del tornillo sinfín al final de temporada:.....	120
Limpieza de la cámara de combustión:.....	120
Limpieza del brasero que debe realizarse antes de cada encendido.....	121
Limpieza de la caja de cenizas.....	121
Limpieza del vidrio	122
Tabla técnica Good 6	123
Garantía	125
Certificado de garantía.....	125
Condiciones de garantía.....	125
Información y problemas.....	125

Introducción

Atención:

Se aconseja leer atentamente este manual, que describe todas las operaciones necesarias para que la estufa funcione perfectamente.

Aviso:

Las normas relativas a la instalación y al funcionamiento contenidas en este manual pueden ser diferentes de las normas vigentes en el lugar de instalación. En tal caso, siempre se deberá respetar las indicaciones de las autoridades competentes del lugar. Los dibujos que figuran en este manual son indicativos, no en escala.

Información:

El embalaje utilizado brinda una buena protección contra posibles daños debidos al transporte. De todos modos, controle la estufa inmediatamente después de la entrega. En caso de que presente daños visibles, avise inmediatamente a su revendedor Efiamma.

Descripción del manual de uso y mantenimiento:

Mediante este manual de uso y mantenimiento, Efiamma pretende suministrar al usuario toda la información correspondiente a la seguridad durante el uso de la estufa, para evitar daños a cosas, personas o partes de la estufa misma.

POR FAVOR, LEA ATENTAMENTE ESTE MANUAL ANTES DEL PRIMER USO Y DE CUALQUIER INTERVENCIÓN EN EL PRODUCTO.

Advertencias:

Las estufas Efiamma se construyen prestando una atención especial a cada componente, para proteger contra posibles accidentes, tanto al usuario como al instalador. Se recomienda al personal autorizado que después de realizar cualquier intervención en el producto preste mucha atención a las conexiones eléctricas.

La instalación debe ser realizada por parte de personal autorizado, el cual deberá otorgar al comprador una declaración de conformidad de la instalación asumiéndose toda la responsabilidad de la instalación definitiva y del consecuente buen funcionamiento del producto instalado. Tanto durante la fase de instalación como en la fase de uso, se debe respetar todas las leyes y normativas nacionales, regionales, provinciales y municipales presentes en el país en el que se instale el equipo. Aico S.p.A. no se asume ninguna responsabilidad en caso de que no se respeten tales indicaciones.

El presente manual es parte integrante del producto: asegúrese de que se encuentre siempre junto a la estufa, incluso en caso de cesión a otro propietario o usuario, o en caso de que sea transferido a otro lugar. En caso de daño o pérdida solicite una copia del manual al servicio técnico.

Esta estufa debe destinarse al uso para el cual ha sido expresamente realizada. No utilice el equipo como incinerador o de cualquier otro modo diferente de aquel para el cual ha sido creado. Se excluye cualquier responsabilidad contractual y extracontractual del constructor por daños causados a personas, animales o cosas causado por errores de instalación, regulación, mantenimiento y/o por usos incorrecto. No se debe utilizar ningún otro tipo de combustible que no sea pellet. No utilice combustibles líquidos. Después de quitar el embalaje, asegúrese de que el contenido del mismo se encuentre íntegro y completo.

Todos los componentes eléctricos que constituyen la estufa deberán ser sustituidos exclusivamente por un centro de asistencia técnica autorizado, con piezas originales. **El mantenimiento de la estufa debe realizarse al menos una vez al año, y se debe programar con anticipación con el servicio de asistencia técnica.** No realice ningún tipo de modificación no autorizada en el equipo.

Para la seguridad, debe recordar que:

- Pueden utilizar el aparato los niños de edad no inferior a los 8 años y las personas con capacidades físicas, sensoriales o mentales reducidas, o sin experiencia ni conocimientos necesarios, siempre que estén bajo vigilancia o después de que hayan recibido instrucciones relativas al uso seguro del aparato y a la comprensión de los peligros inherentes. Los niños no deben jugar con el aparato. La limpieza y el mantenimiento que debe realizar el usuario no debe llevarse a cabo por niños sin vigilancia.
- se aconseja no tocar la estufa en caso de que esté con los pies desnudos o con partes del cuerpo mojadas;
- está prohibido modificar los dispositivos de seguridad o de regulación sin la autorización o las indicaciones de Aico S.p.A.
- se prohíbe la instalación del equipo en locales con dimensiones inferiores a 15 m³, dormitorios, baños, garajes, ambientes con atmósfera explosiva, etc.
- está prohibido introducir el pellet directamente en el brasero antes de encender el equipo;
- antes de realizar la conexión del equipo, compruebe que la presión de la red hidráulica no supere los 2,5 bar (solo modelos idro);
- el aparato funciona exclusivamente con pellet de madera, no alimente la estufa con otro tipo de combustible.
- **Durante el primer encendido, es normal que el producto emane humo/mal olor debido a la estabilización térmica de la pintura. Mantenga bien ventilado el local de instalación durante un par de días o hasta que el olor desaparezca.**

Durante el funcionamiento de la estufa, la misma puede alcanzar temperaturas elevadas al tacto, especialmente en las superficies externas: preste atención para evitar quemaduras.

La estufa ha sido diseñada para funcionar en cualquier condición climática; en caso de condiciones particularmente adversas (viento, helada) podrían activarse los sistemas de seguridad que detienen el funcionamiento de la estufa.

Si sucede eso, póngase en contacto inmediatamente con el servicio de asistencia técnica y, de todos modos, no desactive los sistemas de seguridad.

TODAS NUESTRAS ESTUFAS HAN SIDO PROBADAS (ENCENDIDAS) AL FINAL DE LA LINEA DE PRODUCCIÓN DURANTE UN TIEMPO VARIABLE ENTRE 15 Y 20 MINUTOS. RESTOS DE PELLET, POLVO DE PELLET, CENIZAS Y/O SEÑALES DE COMBUSTIÓN EN EL BRASERO Y EN LA CÁMARA DE COMBUSTIÓN SON NORMALES E INDICAN QUE LA MÁQUINA HA SUPERADO TODAS LAS PRUEBAS DE CALIDAD Y DE FUNCIONAMIENTO REALIZADAS AL FINAL DE LA LINEA DE PRODUCCIÓN. NO SIGNIFICA QUE SEA UNA ESTUFA USADA SINO QUE HA SIDO SOMETIDA A UN CONTROL DE CALIDAD ADICIONAL QUE EFIAMMA APLICA EN EL PROCESO DE PRODUCCIÓN.

Información sobre la seguridad

La estufa debe instalarse por personal autorizado y debe probarse antes del uso por un técnico instruido de la empresa fabricante. Por favor, lea atentamente este manual de uso y mantenimiento antes de instalar y poner en funcionamiento la estufa. En caso de que necesite aclaraciones, diríjase al revendedor Efiamma más cercano.

La estufa se controla mediante una tarjeta electrónica que permite una combustión completamente automática y controlada: su centralita regula la fase de encendido, los niveles de potencia y la fase de apagado, garantizando un funcionamiento seguro.

Gran parte de la ceniza cae en la caja de recogida. Controle cotidianamente la limpieza de la cámara de combustión. En el mercado existen diferentes tipos de pellet de diferente calidad, que podrían dejar residuos difíciles de eliminar.

El vidrio cuenta con una circulación especial de aire para la autolimpieza, de todas formas no es posible evitar una ligera pátina gris en el vidrio después de algunas horas de funcionamiento.

ATENCIÓN

- Prepare el lugar de instalación de la estufa según las reglamentaciones locales, nacionales y europeas.
- La estufa debe colocarse dentro de ambientes habitacionales, nunca en el exterior.
- La estufa debe alimentarse SOLO con pellet de calidad, de 6 mm de diámetro, tal como se describe en el capítulo específico.
- **No puede ponerse en funcionamiento con leña tradicional.**
- **Está prohibido utilizar la estufa como incinerador. ¡¡¡PELIGRO DE INCENDIO!!!**
- **La instalación, la conexión eléctrica, la verificación del funcionamiento y el mantenimiento deben ser realizados por personal cualificado y autorizado.**
- **Una instalación errónea o un mantenimiento inadecuado (que no sean conformes con las normativas y con cuanto se indica en el siguiente manual), pueden causar daños a personas o cosas. En este caso, Aico S.p.A. se exime de cualquier responsabilidad civil o penal.**
- Antes de realizar la conexión eléctrica de la estufa, debe estar terminada la conexión de los tubos de descarga (específicos para estufas de pellet, no de aluminio) con el tubo de humos.
- La rejilla de protección colocada dentro del tanque de pellet no debe quitarse nunca.
- En el ambiente en el que se instale la estufa debe haber suficiente recambio de aire (norma UNI10683:2012).
- No abra nunca la puerta de la estufa durante la fase de funcionamiento. **¡¡¡PELIGRO DE INCENDIO!!!**
- **Está prohibido poner en funcionamiento la estufa con la puerta abierta o con el vidrio roto. ¡¡¡PELIGRO DE INCENDIO!!!**
- Durante el funcionamiento de la estufa se produce un fuerte calentamiento de las superficies, del vidrio, de la manija y de las tuberías. Durante el funcionamiento, estas partes pueden tocarse solamente con las protecciones adecuadas.
- **No encienda la estufa sin antes haber realizado la inspección diaria, como se describe en el capítulo MANTENIMIENTO del presente manual.**
- **No ponga a secar ropa sobre la estufa. Tendedores o similares deben tenerse a una distancia adecuada de la estufa. ¡¡¡PELIGRO DE INCENDIO!!!**
- Siga escrupulosamente el programa de mantenimiento.
- No apague la estufa desconectando la conexión eléctrica de red.
- No limpie la estufa hasta que la estructura y las cenizas se enfríen completamente.
- Realice todas las operaciones con la máxima seguridad y calma.
- En caso de incendio del tubo de humos, apague inmediatamente la estufa mediante el botón de la pantalla para iniciar la limpieza final - SIN DESCONECTARLA DE LA ALIMENTACIÓN ELÉCTRICA Y SIN TOCAR EL INTERRUPTOR I/O UBICADO EN LA PARTE TRASERA DE LA ESTUFA - y llame inmediatamente a los **bomberos**.
- La estufa DEBE CONECTARSE A UN TUBO DE HUMOS INDIVIDUAL.
- La estufa debe instalarse sobre un pavimento con una capacidad de carga adecuada. Si la ubicación existente no satisface este requisito, se deberán tomar las medidas apropiadas (placa de distribución de cargas).
- El tubo de humos debe tener una tapa de inspección para la limpieza.

Responsabilidad

Con la entrega de este manual, Aico S.p.A. se exime de cualquier responsabilidad, tanto civil como penal, en caso de accidentes debidos al incumplimiento de las instrucciones contenidas en el mismo.

Aico S.p.A. se exime de cualquier responsabilidad causada por el uso inadecuado de la estufa, por el uso incorrecto por parte del usuario, por modificaciones y/o reparaciones no autorizadas, por el uso de repuestos no originales.

El fabricante declina cualquier responsabilidad civil o penal directa o indirecta debida a:

- falta de mantenimiento.
- incumplimiento de las instrucciones de este manual.
- uso no conforme con las directivas de seguridad.
- dimensionamiento incorrecto respecto al uso o defectos en la instalación, es decir, el incumplimiento de las disposiciones necesarias para garantizar una correcta ejecución.
- instalación no conforme con las normativas vigentes en el país.
- instalación realizada por personal no cualificado y no capacitado.
- modificaciones y reparaciones no autorizadas por el fabricante.
- uso de repuestos no originales.
- corrosiones, incrustaciones, roturas provocadas por el uso de pellet de baja calidad o combustibles no idóneos. - vea el capítulo específico.
- eventos excepcionales.
- corrosiones, incrustaciones, roturas provocadas por corrientes vagabundas, condensaciones, agresividad o acidez del agua, tratamientos desincrustantes realizados de manera inadecuada, falta de agua en la estufa, depósitos de fango o cal (para modelos Hydro).
- ineficiencia de las chimeneas, de los tubos de humos o de partes de la instalación de la que depende el aparato.
- daños causados por la modificación electrónica y/o mecánica del aparato, agentes atmosféricos, calamidades naturales, actos vandálicos, descargas eléctricas, incendios y/o defectos de la instalación hidráulica y/o eléctrica.
- La falta de ejecución de la limpieza anual de la estufa por parte de un técnico autorizado y habilitado implica la pérdida de la garantía.

Piezas de repuesto

Utilice exclusivamente piezas de repuesto originales. No espere que los componentes se desgasten debido al uso antes de cambiarlos. Sustituya los componentes desgastados antes de que se rompan completamente, para prevenir posibles accidentes causados por la rotura repentina de los componentes. Realice los controles periódicos de mantenimiento, como se describe en el capítulo específico.

Generalidades

¿Qué son los pellet de madera?

El pellet de madera es un combustible que se compone de serrín de madera prensada, generalmente recuperado de los descartes de elaboración de las carpinterías. El material utilizado no puede contener ninguna sustancia extraña como, por ejemplo, cola, laca o sustancias sintéticas.

El serrín, después de haber sido secado y limpiado de impurezas, se prensa a través de una matriz con orificios. A causa de la alta presión el serrín se calienta y activa los aglutinantes naturales de la madera; de este modo el pellet mantiene su forma incluso sin agregar sustancias artificiales. La densidad de los pellet de madera varía según el tipo de madera y puede superar de 1,5 a 2 veces la de la madera natural.

Los cilindros tienen un diámetro de 6 mm y una longitud variable entre 10 y 40 mm.

Su densidad es de aproximadamente 650 kg/m³. A causa del bajo contenido de agua (< 10%) tienen un alto contenido energético.

La norma UNI EN ISO 17225-2:2014 (que sustituye a la norma EN PLUS) define la calidad de los pellet y los diferencia en tres clases: A1, A2 y B.

Los pellet deben transportarse y almacenarse en un lugar seco. Si entran en contacto con la humedad se hinchan y luego ya no pueden utilizarse, por lo tanto, es necesario protegerlos de la humedad, tanto durante el transporte como durante el almacenamiento.

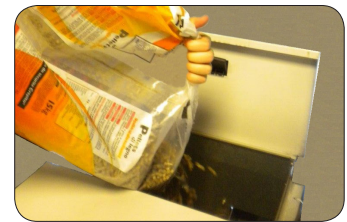
Mantenga los combustibles y otras sustancias inflamables a una distancia adecuada.

Efiamma recomienda el uso de pellet de madera certificado clase A1 y A2 según la norma EN ISO 17225-2:2014, o certificado DIN PLUS (más restrictiva que la clase A1) u ONORM M 7135.

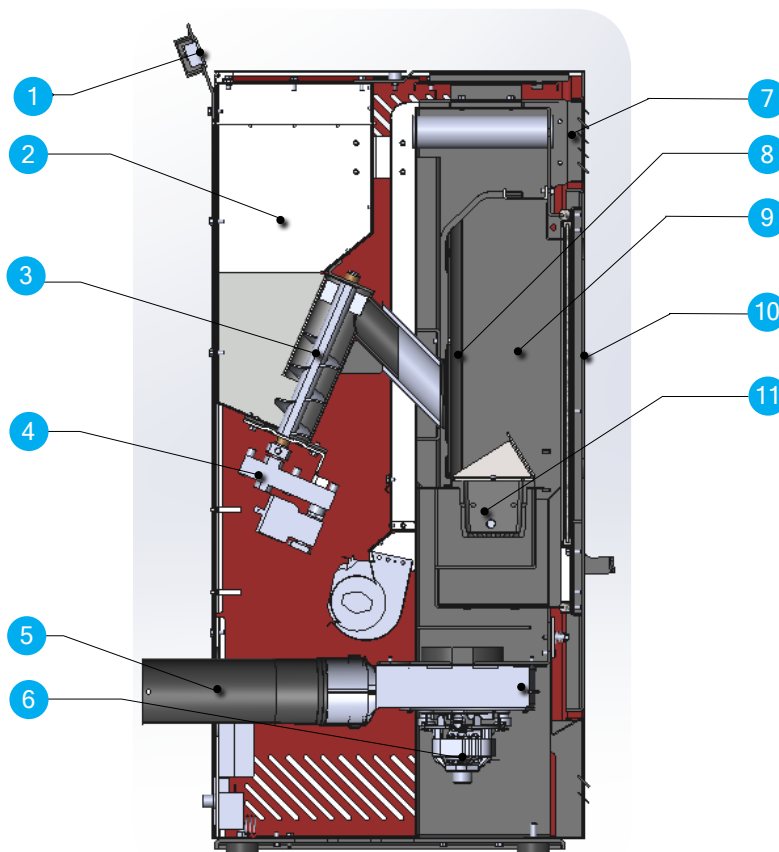
El pellet puede ser de color claro u oscuro, y generalmente se encuentra ensacado en bolsas que llevan el nombre del productor, las características principales y la clasificación según las normas.



Longitud	: < 40 mm
Diámetro	: aprox. 6 mm
Densidad aparente	: ≥ 600 kg/m ³
Poder calorífico	: ≥ 16,5 MJ/kg (4,6 kWh/kg)
Humedad residual	: < 10 %
Cenizas	: < 1,2 %
Peso específico	: >1000 kg/m ³



¿Cómo está hecha la estufa?



- 1 Display
- 2 Tapa pellet
- 3 Tanque de pellet
- 4 Tornillo alimentador de pellet
- 5 Motorreductor de pellet
- 6 Conducto del aire de entrada
- 7 Rejilla de salida del aire caliente
- 8 Vermiculita
- 9 Cámara de combustión
- 10 Puerta de la cámara de combustión
- 11 Brasero

La combustión

La combustión es una reacción química en la que dos reactivos, llamados combustible y comburente, se combinan y generan energía térmica (calor) y producen nuevas sustancias (humos).

Para entender la descripción de arriba, se debe tener en cuenta este esquema práctico llamado "triángulo de la combustión", el mismo consiste en los tres elementos necesarios para que se produzca la reacción de la combustión. Estos tres elementos son:



- combustible (pellet)
- comburente (oxígeno del aire)
- accionador (calor)

La reacción entre el combustible y el comburente no es espontánea sino que se produce a causa de un accionador externo. El accionador puede ser una fuente de calor o una chispa. El accionador representa la energía de activación necesaria para que las moléculas de los reactivos inicien la reacción. Con la estufa apagada esta energía debe suministrarse desde el exterior (resistencia eléctrica de encendido). Luego, la energía liberada por la reacción posibilita el autosostenimiento (brasas y alta temperatura en la cámara de combustión). El combustible y el comburente deben tener las proporciones adecuadas para que se produzca la combustión, delimitadas por el "campo de inflamabilidad".

A continuación figuran tres EJEMPLOS de combustión, el correcto es el de la figura 3:

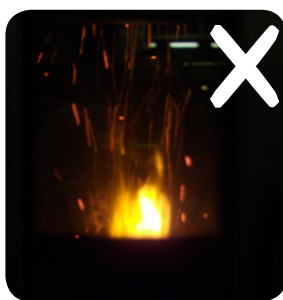


Fig. 1

Combustión INCORRECTA, llama demasiado estirada estilo "llama oxhídrica" con elevada cantidad de pellet incandescente que sale del brasero. Corrija el Set pellet/aire disminuyendo el porcentaje de aire (de 0 a -9); en caso de que no sea suficiente, aumente también el porcentaje de caída del pellet (de 0 a +9) para colocarse en la condición de la figura n.º 3.

Si las modificaciones realizadas en la configuración no colocan la estufa en condiciones de combustión correcta de la figura 3, póngase en contacto inmediatamente con el Centro de Asistencia Técnica.

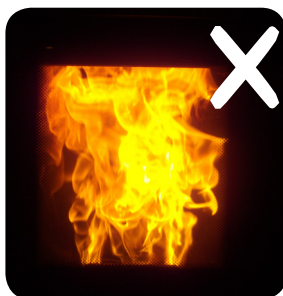


Fig. 2

Combustión INCORRECTA, llama "suave" estilo "combustión estufa de leña" con elevada cantidad de pellet incombusto en el brasero. En primer lugar controle el cierre de la puerta y del cajón de las cenizas. Después corrija el Set pellet/aire aumentando el porcentaje de aire (de 0 a +9); en caso de que no sea suficiente, disminuya también el porcentaje de caída del pellet (de 0 a -9) para colocarse en la condición de la figura n.º 3.

Si las modificaciones realizadas en la configuración no colocan la estufa en condiciones de combustión correcta de la figura 3, póngase en contacto inmediatamente con el Centro de Asistencia Técnica.



Fig. 3

Combustión CORRECTA, llama viva de color amarillo/blanco con una cantidad mínima de pellet en el brasero.

Combustión ideal que no necesita modificaciones.

En la figura número 3, se muestra una llama producida por la estufa en potencia de funcionamiento configurada en el valor máximo de 5.

Dispositivos de seguridad

La estufa cuenta con sistemas de seguridad, que previenen que se produzcan daños en la estufa y/o el ambiente habitacional en caso de rotura de una de las piezas o avería del tubo de humos. De todas formas, en caso de que se produzca algún inconveniente, la caída del pellet se interrumpe inmediatamente y se activa la fase de apagado.

En la pantalla se visualizará la alarma correspondiente. Los detalles se pueden consultar en el capítulo específico de las alarmas.

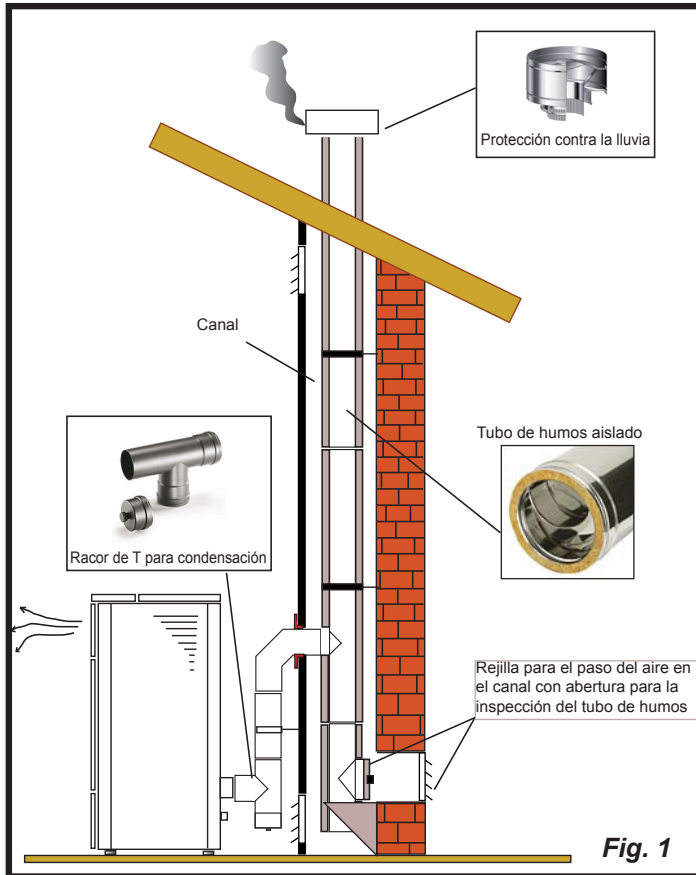
Reglamentos, directivas y normas técnicas

Todos los productos Aico S.p.A. han sido fabricados según el reglamento: Y según las normas:

- **305/2011** materiales de construcción
- **2014/30 UE** compatibilidad electromagnética (EMC)
- **2014/35 UE** seguridad eléctrica baja tensión (LVD)
- **2011/65 UE** RoHS 2

- **EN 14785**
- **EN 50165**
- **EN 60335-1**
- **EN 61000-3-2**
- **EN 55014-1**
- **EN 62233**
- **EN 60335-2-102**
- **EN 61000-3-3**
- **EN 55014-2**

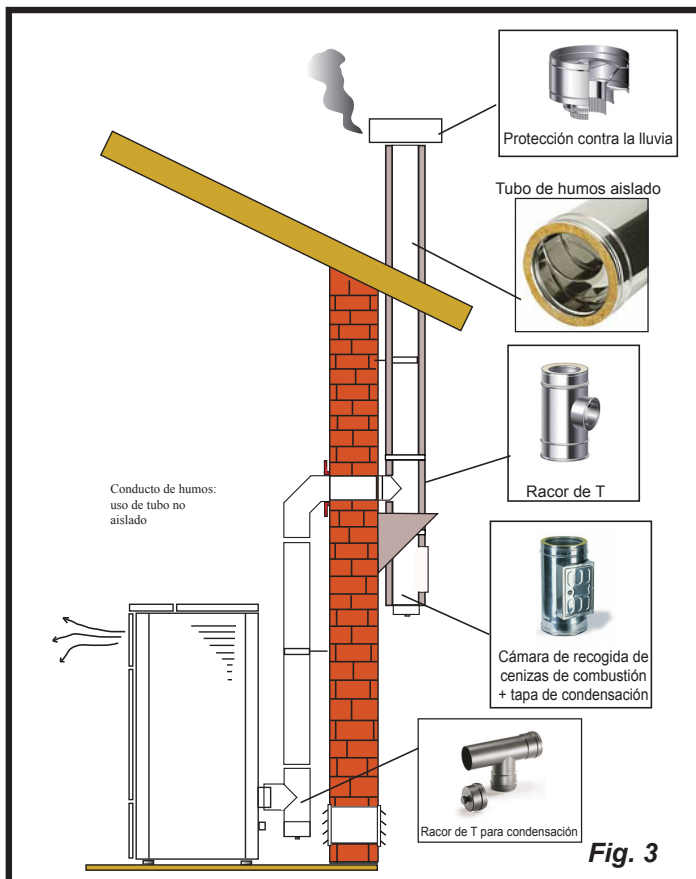
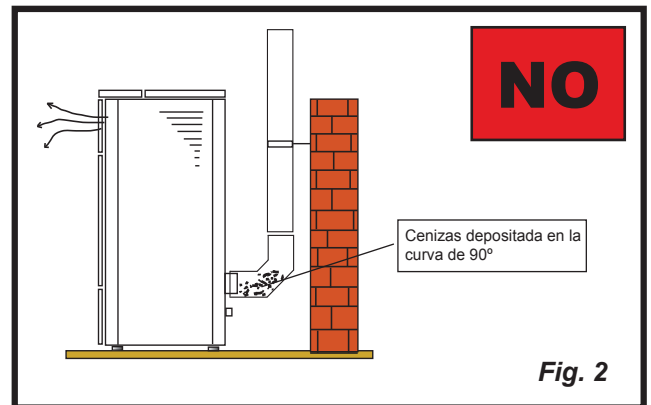
Ejemplos de instalación de una estufa/estufa de pellet



Este tipo de instalación (Vea Fig.1) necesita un tubo de humos aislado aunque todo el conducto se instale dentro del local. Además, la estructura debe colocarse en un canal ventilado de manera adecuada.

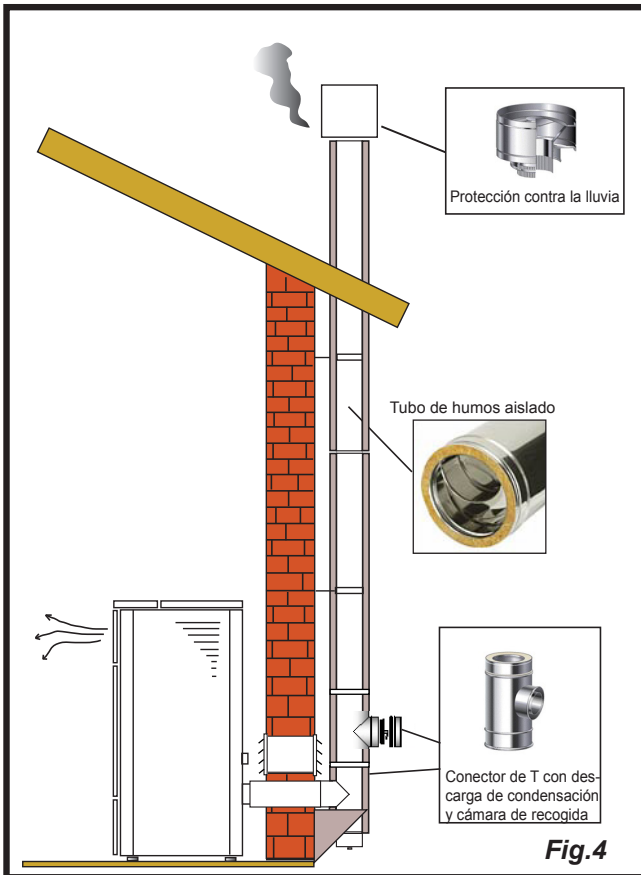
En la parte inferior del tubo de humos hay una tapa de inspección aislada adecuadamente contra el viento y la lluvia.

Está prohibido instalar como primer tramo inicial una curva de 90°, ya que las cenizas obstruirían en poco tiempo el paso de los humos, causando problemas en el tiro de la estufa. (Vea la Fig. 2)



Es posible aprovechar un tubo de humos o un canal mediante un conducto. Para este tipo de instalación es necesario respetar las normas relativas a los sistemas de evacuación de humo en conductos. En la parte inferior del tubo de humos ubicado dentro de la casa se ha instalado un conector tipo "T" con tapa de inspección; en el exterior se ha instalado otro, para que el tramo externo se pueda inspeccionar.

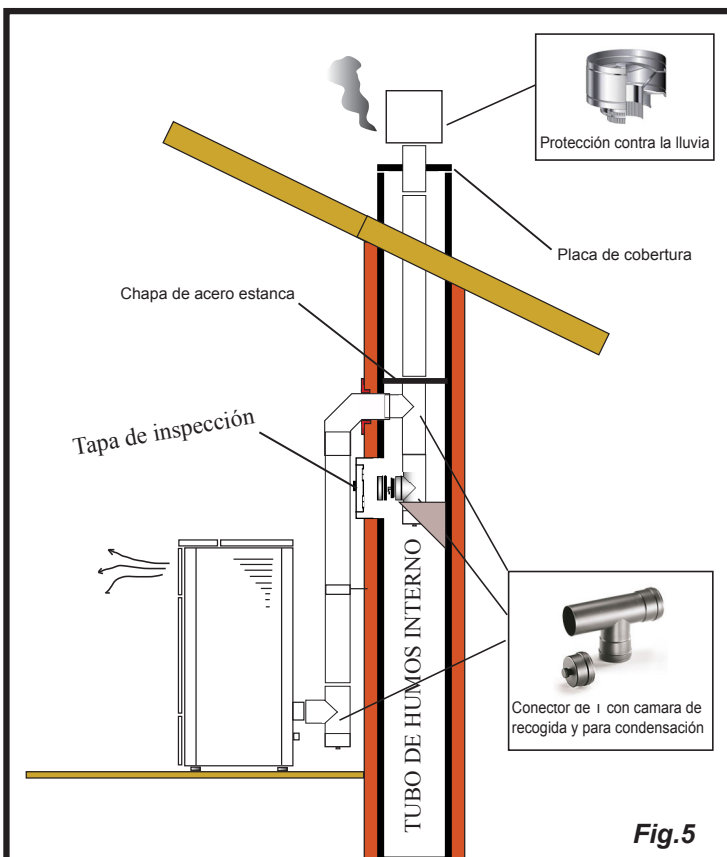
Está prohibido instalar dos curvas de 90°, ya que las cenizas obstruirían en poco tiempo el paso de los humos, causando problemas en el tiro de la estufa. (Vea la Fig. 2)



Este tipo de instalación (Vea Fig.4) necesita un tubo de humos aislado ya que todo el conducto de humos se ha instalado en el exterior del local.

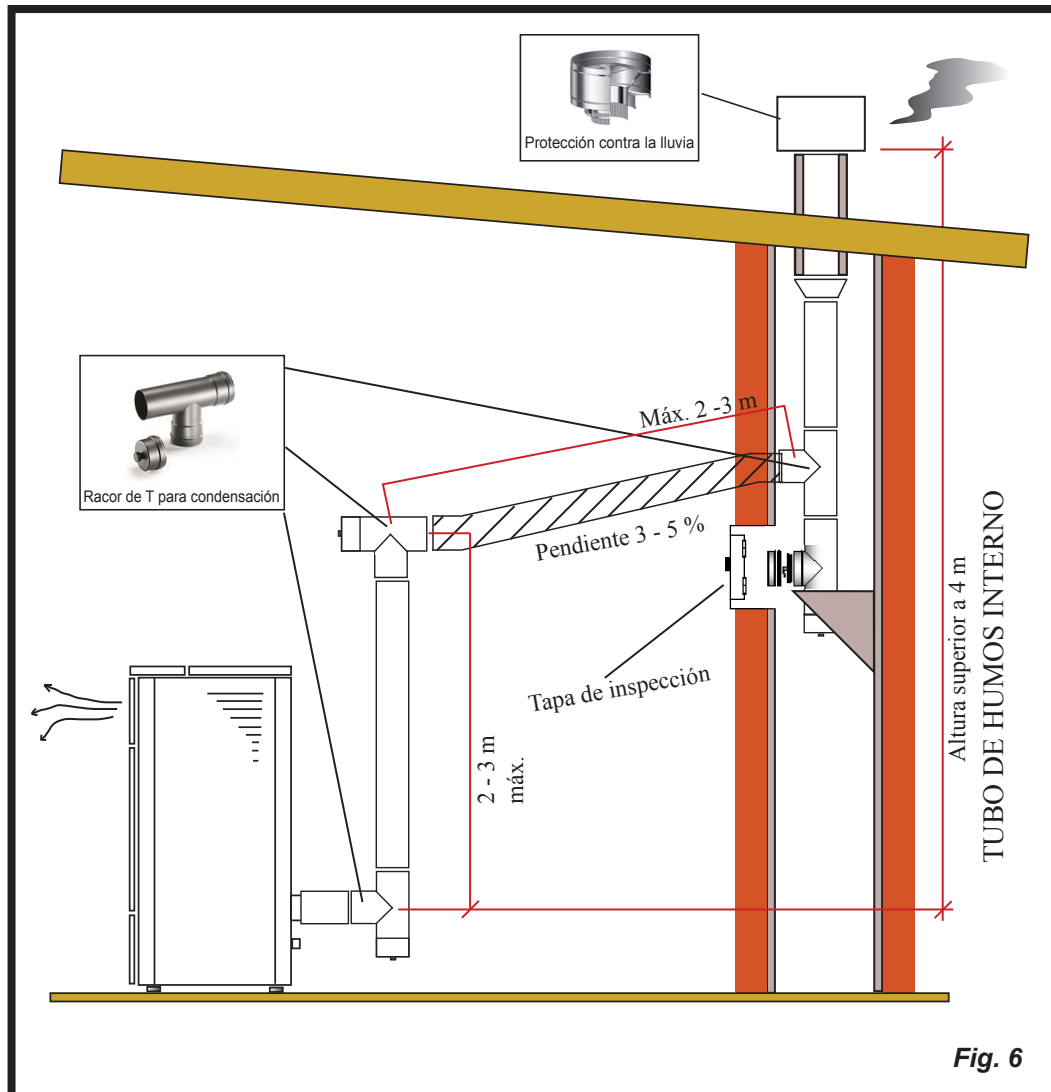
En la parte inferior del tubo de humos se ha instalado un conector tipo "T" con tapa de inspección.

Está prohibido instalar como primer tramo inicial una curva de 90°, ya que las cenizas obstruirían en poco tiempo el paso de los humos, causando problemas en el tiro de la estufa. (Vea la Fig.2)



Este tipo de instalación (Vea la Fig.5) no necesita un tubo de humos aislado, ya que una parte del canal de humos se ha instalado dentro del local y otra parte se encuentra dentro del tubo de humos ya existente. En la parte inferior de la estufa se ha instalado un conector tipo "T" con tapa de inspección, como en la parte interna del tubo de humos.

Está prohibido instalar como primer tramo inicial una curva de 90°, ya que las cenizas obstruirían en poco tiempo el paso de los humos, causando problemas en el tiro de la estufa. (Vea la Fig.2)



Este tipo de instalación (Vea la Fig. 6) necesita un tramo horizontal para conectarse al tubo de humos ya existente. Respete las pendientes indicadas en la figura para poder reducir el depósito de cenizas en el tramo de tubo horizontal. En la parte inferior del tubo de humos se ha instalado un conector tipo "T" con tapa de inspección, así como en la entrada del tubo de humos.

Está prohibido instalar como tramo inicial una curva de 90°, ya que las cenizas obstruirían en poco tiempo el paso de los humos, causando problemas en el tiro de la estufa. (Vea la Fig.2)



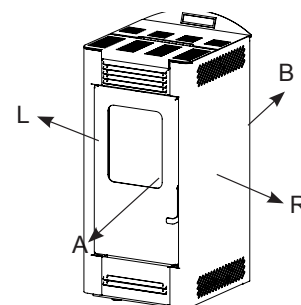
ES OBLIGATORIO UTILIZAR TUBERÍAS ESTANCAS DE ACERO INOXIDABLE CON JUNTAS DE SILICONA O DE VITON®.

Ficha técnica

	Unidad de medida	Good 6
Altura	mm	955
Anchura	mm	455
Profundidad	mm	450
Peso	kg	85
Diámetro del tubo de salida de los humos	mm	80
Volumen máx de calentamiento	m ³	140
Potencia térmica reducida - nominal	kW	2,0 - 5,3
Potencia eléctrica absorbida	W	300
Alimentación	V - Hz	230 - 50
Capacidad del depósito	kg	16
Autonomía mín. - máx.	h	13 - 40
Rendimiento reducido - nominal	%	89,0 - 88,5
CO al 13%O ₂ reducido - nominal	%	0,049 - 0,007
Masa de humos reducida - nominal	g/s	3,9 - 5,5
Tiro mínimo	Pa	10
Temperatura de humos reducida - nominal	°C	82 - 139
Consumo reducido - nominal	kg/h	0.4 - 1,2

Los datos indicados arriba son aproximados, no obligatorios y pueden variar según el tipo de pellet utilizado. Efiamma se reserva el derecho de realizar cualquier tipo de modificación a fin de mejorar las prestaciones de los productos.

Distancia mínima desde los materiales inflamables	Unidad de medida	Good 6
R = lado derecho	mm	300
L = lado izquierdo	mm	300
B = posterior	mm	200
A = techo	mm	1000



Operaciones preliminares

Conexión eléctrica



Primero conecte el cable de alimentación en la parte trasera de la estufa y después, a una toma de corriente de pared accesible. Conecte la estufa a una instalación eléctrica con puesta a tierra. La clavija del cable de alimentación del aparato debe conectarse solamente después de que se ha terminado la instalación y el montaje del aparato y debe ser accesible después de la instalación. Preste atención para que el cable de alimentación (y otros cables externos al aparato) no toquen zonas calientes. El interruptor de la figura I/O se debe colocar en I para alimentar la estufa. En caso de falta de alimentación, controle el estado del fusible ubicado en la caja de abajo del interruptor (fusible de 4A). Durante el periodo en que no se utilice el equipo, se aconseja quitar el cable de alimentación de la estufa.

Qué controlar antes de encender la estufa

Controle que se haya extraído y quitado de la cámara de combustión o vidrio todos los componentes que podrían quemarse (instrucciones o etiquetas adhesivas).

Antes de encender el equipo, controle que el brasero esté colocado correctamente en su base de apoyo y que la puerta y la caja de cenizas estén bien cerradas.

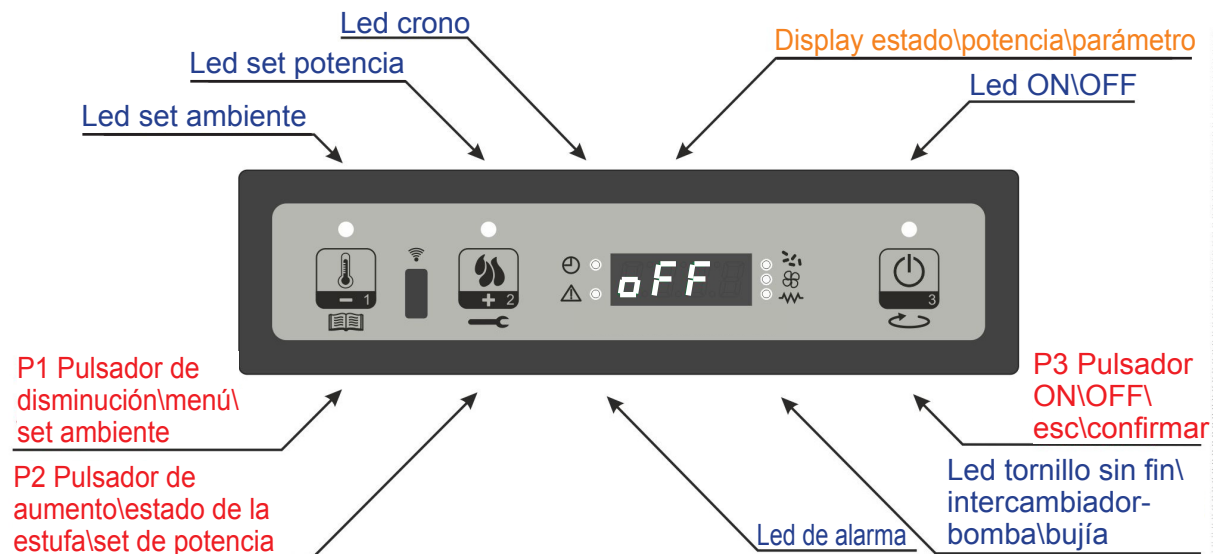
Carga del pellet

La carga del combustible se realiza abriendo la puerta ubicada en la parte superior de la estufa e introduciendo el pellet. Durante la fase de carga, evite que la bolsa de pellet entre en contacto con superficies calientes. No deje que la bolsa de pellet caiga con fuerza sobre la estufa.



NO INTRODUZCA EN EL TANQUE NINGÚN OTRO TIPO DE COMBUSTIBLE QUE NO SEA EL PELLETT QUE CUMPLE LAS ESPECIFICACIONES INDICADAS ANTERIORMENTE.

Descripción de los mandos y simbología de la pantalla



Encendido y apagado de la estufa

Para encenderla, presione P3 durante unos segundos. El encendido se indica en la pantalla con el mensaje "Enciende", tal como se muestra en la figura 4 y mediante el parpadeo del led ON\OFF.



figura 3



figura 4

Carga del pellet

Después de aproximadamente 1 minuto empieza la etapa de carga del pellet, en la pantalla se ve el mensaje "Carga pellet" y el led ON\OFF parpadea.



figura 5

Llama presente

Una vez que la temperatura del humo ha alcanzado y superado el valor comprendido configurado en la fase de prueba, el sistema pasa a modalidad de encendido y muestra escrito en la pantalla "Fuego presente" y el led ON/OFF parpadea.



figura 6

Fase de trabajo

Al alcanzar la temperatura de humo configurada durante la prueba, la estufa pasa a la modalidad de trabajo normal. La pantalla muestra el mensaje "Trabajo" y el led ON/OFF está encendido.



figura 7a

Durante esta etapa, tras superar el tiempo fijado en el parámetro PR03, la estufa realiza una limpieza del bracer. En la pantalla se visualiza el mensaje "Pul-braciere". Durante esta fase el tornillo sinfín está encendido.



figura 7b

Configuración de la potencia de trabajo

Durante el funcionamiento normal de la estufa (Trabajo), se puede modificar la potencia con el pulsador P2 (Led set potencia encendido). Para aumentar la potencia vuelva a presionar P2 y para disminuir, P1. El nivel de potencia configurado se muestra en la pantalla (figura 8). Para salir del set espere 5 segundos sin ejecutar operaciones en el teclado, o bien pulse P3.



figura 8

Configuración de la temperatura del ambiente

Para cambiar la temperatura ambiente es suficiente pulsar la tecla P1. El display muestra la temperatura ambiente fijada (SET de temperatura). Con las teclas P1 (disminuir) y P2 (aumentar) se puede modificar el valor de la misma. Después de unos 5 segundos el valor se memoriza y la pantalla regresa a la visualización normal, o bien, pulse P3 (figura 9) para salir.



figura 9

Trabajo modula

Cuando la temperatura ambiente ha alcanzado el valor configurado, la potencia de la estufa se coloca automáticamente en el valor mínimo. En tales condiciones, la pantalla muestra el mensaje "Modula" (figura 10). Si la temperatura ambiente baja más allá de la establecida (Set temperatura), la estufa regresa a la modalidad "Trabajo" y a la potencia previamente configurada (Set potencia).



figura 10

Modalidad STAND BY

De hallarse habilitado en el menú, la función stand-by (en espera) permite apagar la estufa tras satisfacer las siguientes condiciones.

Se habilita si por un tiempo configurado durante el encendido la temperatura ambiente es superior a la temperatura configurada (Set ambiente) más un número de grados configurados por defecto. En el display aparece escrito "Go-standby" (pasar a espera) y a continuación, los minutos restantes. (figura 11a).



figura 11a

Al expirar el tiempo configurado, en la pantalla se muestra el mensaje "Espera enfriar". En este estado, la estufa presenta el tornillo sinfín apagado (led tornillo sinfín apagado) y el led ON\OFF parpadea. (figura 11b).



figura 11b

Cuando la temperatura del humo alcanza el umbral configurado, la estufa se coloca en modalidad "stand-by" y se ve el mensaje "Stop eco temp good". El tornillo sinfín está apagado (led tornillo sinfín apagado) y el intercambiador resulta apagado (led intercambiador apagado).



figura 11c

Si la temperatura ambiente baja más allá de la configurada (Set ambiente) menos el umbral configurado por defecto, la estufa se vuelve a encender.

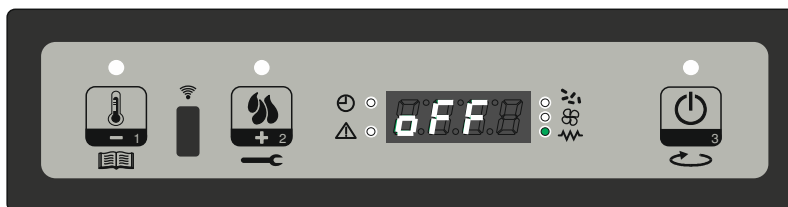
Apagado

Para apagar la estufa es suficiente apretar durante largo rato el pulsador P3. En la pantalla se visualiza el mensaje "Pul-Final" (figura 12a) El motor del tornillo sinfín se para (led del tornillo sinfín apagado), y el ON/OFF parpadea.



figura 12a

Al final de la fase de limpieza la estufa se apagará automáticamente y en la pantalla se visualizará "OFF".



Señalización de Mantenimiento Periódico - SERVICE

La estufa señala automáticamente, tras un determinado número de horas de funcionamiento, dependiendo de las dimensiones del cuerpo y de los pasos de humos, la necesidad de realizar la limpieza de temporada (mantenimiento anual obligatorio) prevista por las normativas en vigor. Cuando se alcanza el límite, normalmente de 1500 horas, en la pantalla de la máquina pasará el texto SERVICE a intervalos regulares. El funcionamiento de la estufa no padecerá ninguna limitación. Se recomienda contactar con el CAT de zona para efectuar lo antes posible la limpieza interna del cuerpo de la estufa.

La operación DEBERÁ efectuarse por el Centro de Asistencia Autorizado Efiamma de zona, que normalmente es el mismo que ha efectuado la prueba/primer encendido. Se recuerda que las normativas en vigor prohíben que el usuario final desmonte el generador de calor, para no comprometer la seguridad.



MENÚS

Para acceder al menú mantenga presionado el botón P1.

Dicho menú está subdividido en varios niveles y opciones que permiten acceder a la configuración y programación de la tarjeta.

Menú M1 - SET RELOJ

Fija la hora y la fecha actuales. La tarjeta está provista de batería de litio que asegura al reloj interno una autonomía superior a 3/5 años. Para acceder a los menús de programación general, pulse la tecla P1 durante 2 segundos. Presionando P1 (disminuir) o P2 (aumentar), se seleccionará la opción M1 y pasará el mensaje "M1 set reloj".(figura 13a).

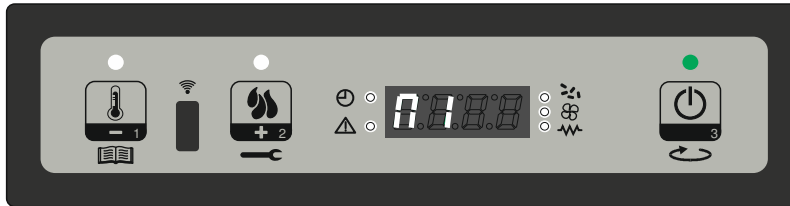


figura 13a



figura 13b

Elija el día deseado y apriete el botón P3 (figura 13b), seguirá la configuración de la hora (figura 13c), los minutos (figura 13d), el día (figura 13e), el mes (figura 13f) y el año (figura 13g), mediante los botones P1 (disminuir) y P2 (aumentar) y para confirmar presione P3.



figura 13c



figura 13d



figura 13e

Menú M2 - SET CRONO

Submenú M2-1 - Habilitar crono

El menú visualizado en el display "M2 set crono" (habilitar cronotermostato) permite habilitar e inhabilitar todas las funciones del cronotermostato. Para habilitar presione el botón P3 y luego, P1 o P2 para sección On o bien Off. Confirme con el botón P3 (figura 14a).



figura 14a

Submenú M2-2 - Programar día

Tras seleccionar el menú "M2-2 program día", con la tecla P3 es posible desplazarse a través de los distintos parámetros de programación del crono diario, entre los que se encuentra la habilitación del mismo (figura 14b).



figura 14b

Se pueden configurar dos franjas de funcionamiento: la primera con START1 Día y STOP1 Día, la segunda con START2 Día y STOP2 Día, delimitadas por los horarios fijados según la tabla de abajo, en la que la configuración OFF comunica al reloj que ignore el mando. Para efectuar variaciones utilice las teclas P1 (disminuir) y P2 (aumentar); para confirmar, P3.

PROGRAM GIORNO (PROGRAMAR DÍA)			
NIVEL DEL MENÚ	SELECCIÓN	SIGNIFICADO	VALORES
M2-2-01	CRONO	activación del crono diario	ON / OFF
M2-2-02	START PROG-1	Hora de encendido	OFF / 00:00 - 23:50
M2-2-03	STOP PROG-1	Hora de apagado	OFF / 00:00 - 23:50
M2-2-04	START PROG-2	Hora de encendido	OFF / 00:00 - 23:50
M2-2-05	STOP PROG-2	Hora de apagado	OFF / 00:00 - 23:50

Submenú M2-3 - Program settimanale (programa semanal)

El menú "M2-3 Program Settim-" permite habilitar/inhabilitar y configurar las funciones del cronotermostato semanal. La función semanal cuenta con cuatro programas independientes. Además, al colocar OFF en el campo horarios, el reloj ignora el mando correspondiente. Las tablas a continuación resumen la función del programa semanal. Para entrar en la función siguiente y confirmar el valor, pulse la tecla P3. Es posible abandonar el menú pulsando la tecla P3 durante largo rato.

PROGRAM SETTIMANALE (PROGRAMA SEMANAL)			
NIVEL DEL MENÚ	SELECCIÓN	SIGNIFICADO	VALORES
M2-3-01	CRONO	activación del crono semanal	ON / OFF

PROGRAMA 1			
NIVEL DEL MENÚ	SELECCIÓN	SIGNIFICADO	VALORES
M2-3-02	START PROG-1	Hora de encendido	OFF / 00:00 - 23:50
M2-3-03	STOP PROG-1	Hora de apagado	OFF / 00:00 - 23:50
M2-3-04	LUNES	Activación del día	ON / OFF
M2-3-05	MARTES	Activación del día	ON / OFF
M2-3-06	MIÉRCOLES	Activación del día	ON / OFF
M2-3-07	JUEVES	Activación del día	ON / OFF
M2-3-08	VIERNES	Activación del día	ON / OFF
M2-3-09	SÁBADO	Activación del día	ON / OFF
M2-3-10	DOMINGO	Activación del día	ON / OFF

PROGRAMA 2			
NIVEL DEL MENÚ	SELECCIÓN	SIGNIFICADO	VALORES
M2-3-11	START PROG-2	Hora de encendido	OFF / 00:00 - 23:50
M2-3-12	STOP PROG-2	Hora de apagado	OFF / 00:00 - 23:50
M2-3-13	LUNES	Activación del día	ON / OFF
M2-3-14	MARTES	Activación del día	ON / OFF
M2-3-15	MIÉRCOLES	Activación del día	ON / OFF
M2-3-16	JUEVES	Activación del día	ON / OFF
M2-3-17	VIERNES	Activación del día	ON / OFF
M2-3-18	SÁBADO	Activación del día	ON / OFF
M2-3-19	DOMINGO	Activación del día	ON / OFF

PROGRAMA 3			
NIVEL DEL MENÚ	SELECCIÓN	SIGNIFICADO	VALORES
M2-3-20	START PROG-3	Hora de encendido	OFF / 00:00 - 23:50
M2-3-21	STOP PROG-3	Hora de apagado	OFF / 00:00 - 23:50
M2-3-22	LUNES	Activación del día	ON / OFF
M2-3-23	MARTES	Activación del día	ON / OFF
M2-3-24	MIÉRCOLES	Activación del día	ON / OFF
M2-3-25	JUEVES	Activación del día	ON / OFF
M2-3-26	VIERNES	Activación del día	ON / OFF
M2-3-27	SÁBADO	Activación del día	ON / OFF
M2-3-28	DOMINGO	Activación del día	ON / OFF

PROGRAMA 4			
NIVEL DEL MENÚ	SELECCIÓN	SIGNIFICADO	VALORES
M2-3-29	START PROG-3	Hora de encendido	OFF / 00:00 - 23:50
M2-3-30	STOP PROG-3	Hora de apagado	OFF / 00:00 - 23:50
M2-3-31	LUNES	Activación del día	ON / OFF
M2-3-32	MARTES	Activación del día	ON / OFF
M2-3-33	MIÉRCOLES	Activación del día	ON / OFF
M2-3-34	JUEVES	Activación del día	ON / OFF
M2-3-35	VIERNES	Activación del día	ON / OFF
M2-3-36	SÁBADO	Activación del día	ON / OFF
M2-3-37	DOMINGO	Activación del día	ON / OFF

Submenú M2-4 - Program settimanale (programa semanal)

Permite habilitar/inhabilitar y configurar las funciones del cronotermostato en el fin de semana (días 6 y 7, o sea, sábado y domingo). Para habilitar pulse la tecla P3 en la opción "crono fine - sett" (cronotermostato fin de semana) y fijar "on" con la tecla P1 (disminuir) o P2 (aumentar). Al fijar los tiempos Start 1 fin - sett y Stop 1 fin - sett se establece el periodo de funcionamiento para el día sábado, mientras que Start 2 fin - sett y Stop 2 fin - sett para configurar el funcionamiento de la estufa para el día domingo.

PROGRAMA FIN DE SEMANA			
NIVEL DEL MENÚ	SELECCIÓN	SIGNIFICADO	VALORES
M2-4-01	CRONO	activación del crono de fin de semana	ON / OFF
M2-4-02	START PROG-1	Hora de encendido	OFF / 00:00 - 23:50
M2-4-03	STOP PROG-1	Hora de apagado	OFF / 00:00 - 23:50
M2-4-04	START PROG-2	Hora de encendido	OFF / 00:00 - 23:50
M2-4-05	STOP PROG-2	Hora de apagado	OFF / 00:00 - 23:50

Menú M3 - Idioma

Permite seleccionar el idioma de diálogo entre los que se encuentran disponibles (figura 15). Para pasar al idioma siguiente pulse P2 (aumentar), para retroceder presione P1 (disminuir), para confirmar, P3.



figura 15

Menú M4 - Stand By

Permite habilitar o inhabilitar la modalidad Stand-by (figura 16). Después de seleccionar el menú M4 con la tecla P3, presione P1 (disminuir) o P2 (aumentar) para pasar de ON a OFF y viceversa. Para su funcionamiento, consulte el párrafo "standby" del capítulo 7.7.



figura 16

Menú M5 - Zumbador

Permite habilitar o inhabilitar el zumbador del controlador durante la señalizaciones de las alarmas (figura 17). Para habilitar o inhabilitar pulse P1 o P2, y para confirmar, P3.



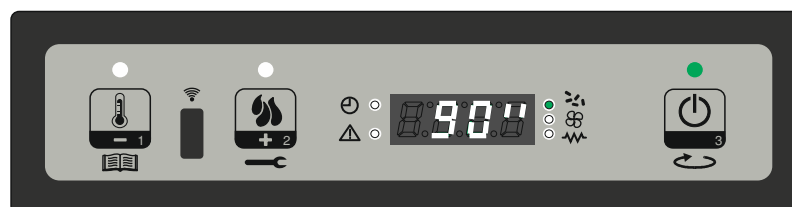
Menú M6 - Primera carga

Esta función se halla disponible sólo cuando la estufa está en OFF y permite cargar el tornillo sinfin en el primer arranque de la estufa, cuando el depósito de pellets está vacío. Tras seleccionar el menú M6 pasará el mensaje "Presionar más" (figura 18a).

Por lo tanto pulse P2 (aumentar). El ventilador de humos se enciende a la máxima velocidad, el tornillo sinfin se activa (led tornillo sinfin encendido), para permanecer en ese estado hasta finalizar el tiempo indicado en la pantalla (figura 18b), o bien, hasta presionar la tecla P3.



figura 18a



Menú M7 - Estado de la estufa

Al entrar en el menú M7, tras pulsar la tecla P3, en el display pasa escrito el estado de algunas variables durante el funcionamiento de la estufa en trabajo. La tabla de abajo muestra un ejemplo de la visualización en el display y el significado de estos valores.

ESTADO ESTUFA	
VISUALIZADO EN LA PANTALLA CÍCLICAMENTE (Ejemplo)	Significado
3,1"	TIEMPOS DE CARGA DEL PELLETT PARA LA FASE DE TRABAJO ACTUAL
21'	TIEMPO RESTANTE (TIEMPO LÍMITE) PARA LA FASE DE TRABAJO SUCESIVA
TOFF	ESTADO DEL TERMOSTATO EXTERNO
106°	TEMPERATURA DE HUMOS
1650	VELOCIDAD EN RPM DE EXTRACCIÓN DE HUMOS

Menú M8 - Calibraciones del técnico

Esta opción del menú está reservada al técnico instalador de la estufa. Permite configurar, tras introducir la clave de acceso (figura 19) con las teclas P1 (disminuir) y P2 (aumentar), los distintos parámetros de funcionamiento de la estufa.



figura 19

Menú M9 - Tipo de Pellet

Después de acceder al menú M9, pulsando las teclas P1 y P2 se cambia el porcentaje de carga de pellets (PR54) (figura 19a) con un valor máx. de +9 y uno mín. de -9. Cada uno de los pasos aumenta o disminuye en un 3%, aproximadamente, la carga total del tornillo sinfin respecto al periodo por defecto (tipo de pellet = 0). Utilice este mando solo en caso de absoluta necesidad y sabiendo qué modificará en la estufa. Atención, al modificar casualmente la carga de pellet puede dañar irremediablemente la estufa. En este caso también se pierde la garantía.

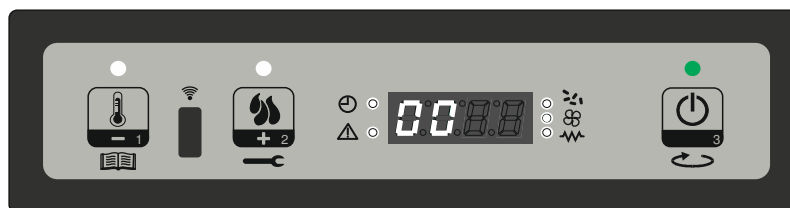


figura 19a

Menú M10 - Tipo de chimenea

Después de acceder al menú M10, con los pulsadores P1 y P2 se cambia el porcentaje de las revoluciones de ventilación de los humos (PR55) con un valor máx. de +9 y uno mín. de -9 (figura 19b). Cada uno de los pasos aumenta o disminuye en un 3%, más o menos, el valor de revoluciones de evacuación de humos respecto al parámetro fijado. Utilice este mando solo en caso de absoluta necesidad y sabiendo qué modificará en la estufa. Eventualmente, solicite mayor información sobre esta función al CAT de su zona. Atención, al modificar casualmente las revoluciones de la extracción de humos puede dañar irremediablemente la estufa. En este caso también se pierde la garantía.

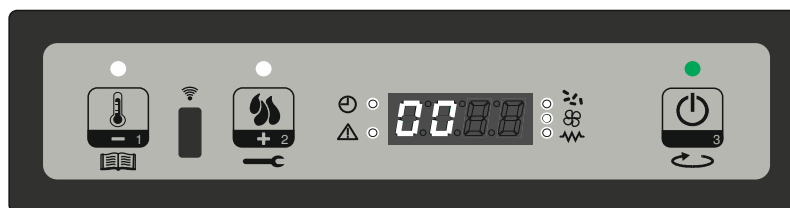


figura 19b

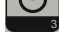
Menú M11 - Salida

Al seleccionar esta opción con la tecla P3 (figura 20), se sale del menú y se regresa al estado anterior.



figura 20

Advertencias operativas

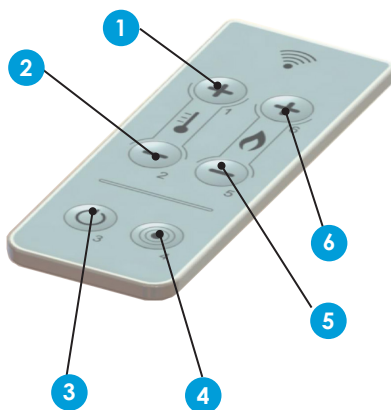
- En caso de avería o mal funcionamiento, apague la estufa mediante la tecla P3. 
- No introduzca el pellet de manera manual en el brasero, **peligro de incendio**.
- La acumulación de pellet incombusto en el brasero después de varios encendidos fallidos, se debe quitar antes de realizar un nuevo encendido, **peligro de incendio**.
- No vacíe nunca el contenido del brasero dentro del tanque después de que no se ha podido encender, **peligro de incendio**.
- No meta en el tanque combustibles diferentes del pellet de madera, **peligro de incendio y avería del motorreductor**.
- No encienda la estufa con materiales inflamables en caso de avería del sistema de encendido.
- El cable de alimentación no debe entrar nunca en contacto con el tubo de descarga de humos, **peligro de descarga eléctrica**.



EL INCUMPLIMIENTO DE LAS REGLAS INDICADAS ARRIBA PODRÍA PROVOCAR DAÑOS GRAVES A PERSONAS O COSAS.

Mando a distancia Opcional

Mando a distancia de infrarrojos para controlar a distancia



- **1 - 2 Regulación de la temperatura:** permite configurar el valor de la temperatura ambiente que se desea de un máximo de 40°C a un mínimo de 6°C.
- **5 - 6 Regulación de la potencia:** permite configurar el valor de la potencia de trabajo del valor mínimo de 1 al valor máximo de 5.
- **3 ON/OFF:** presionado durante dos segundos, permite encender y apagar manualmente la estufa.
- **4 Sin función**

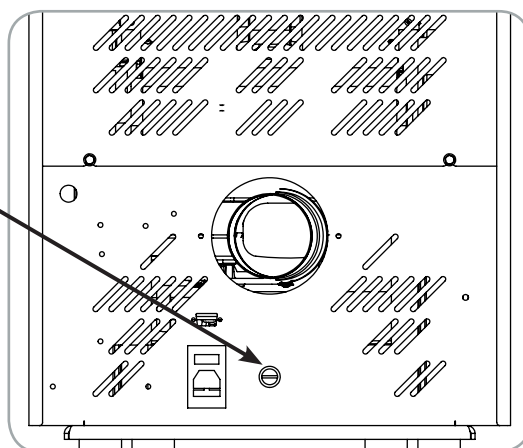
Tabla general de las alarmas de la estufa

SEÑALIZACIÓN	MOTIVO	SOLUCIÓN
ALARMA 01 BLACK OUT	Falta de tensión durante la fase de trabajo.	Compruebe las causas de la falta de alimentación eléctrica en la estufa: compruebe que el cable de alimentación esté colocado correctamente en la toma del cuerpo de la estufa.
		Presione el botón de apagado y repita el encendido de la estufa
		Si el problema continúa, contacte con el Servicio de Asistencia
ALARMA 02 SONDA DE HUMOS	La sonda de humos funciona mal.	Contacte con el servicio de asistencia
	La sonda de humos está desconectada de la tarjeta electrónica.	Contacte con el servicio de asistencia
ALARMA 03 TEMPERATURA FUMI (temperatura de humos)	La combustión en el brasero no es perfecta a causa de la obstrucción del brasero o de los pasos internos de la estufa.	Cancele el error y espere el estado de OFF. Limpie el brasero, limpie los turbos y por último regule la combustión con la configuración del Pellet/Aire.
		Si el problema continúa, contacte con el servicio de asistencia.
ALARMA 04 CODIFICADOR DE HUMOS AVERIADO	El codificador del extractor de humos no funciona o no está conectado de manera correcta.	Contacte con el servicio de asistencia
	Falta de alimentación en el extractor de humos.	Contacte con el servicio de asistencia
	El extractor de humos está bloqueado.	Contacte con el servicio de asistencia
ALARMA 05 FALLA DE ENCENDIDO	El tanque del pellet está vacío / Pellet húmedo / Brasero mal introducido o al contrario.	Compruebe la presencia de pellet en el tanque. Si es necesario, cárguelo. Controle el pellet cargado en la tolva, si está húmedo: vacíe el tanque y sustitúyalo con el pellet correspondiente a las características citadas en el apartado correspondiente. Coloque el brasero correctamente.
	Calibración del pellet y de la aspiración en fase de encendido inadecuada.	Contacte con el servicio de asistencia
	La resistencia para el encendido es defectuosa o no está en posición.	Contacte con el servicio de asistencia
ALARMA 06 PELLET TERMINADO	El tanque de pellet está vacío.	Compruebe la presencia de pellet en el tanque. Si es necesario, cárguelo.
	El motorreductor no carga el pellet.	Vacíe el tanque para comprobar que adentro no hayan caído objetos que impidan el correcto funcionamiento del tornillo sinfin.
	Falta / exceso de carga de pellet.	Regule la configuración del pellet mediante "SET AIRE/PELLET"
		Si el problema continúa, contacte con el servicio de asistencia
ALARMA 07 TÉRMICO DE SEGURIDAD	Se ha activado el termostato de rearme manual conectado con la tolva	Rearme el termostato colocado en la parte posterior, desatornillando la tapa de protección y presionando el botón SOLO después de que esta última se haya enfriado por completo. Cancele también la alarma de la pantalla mediante el botón P3.
	La combustión en el brasero no es perfecta a causa de la obstrucción del brasero o de los pasos internos de la estufa.	Apague la estufa, limpie el brasero, limpie haz de tubos y por último regule la combustión con la configuración del Pellet/Aire.
		Contacte inmediatamente con el servicio de asistencia
ALARMA 08 DEPRESIÓN	El tubo de humos está obstruido / Los pasos de humos están obstruidos y tapados.	Compruebe que el tubo de humos esté libre y limpio. Si es el comienzo de la estación haga realizar la limpieza anual obligatoria por un técnico autorizado.
	El vacuostato / presostato no funciona correctamente.	Contacte con el servicio de asistencia

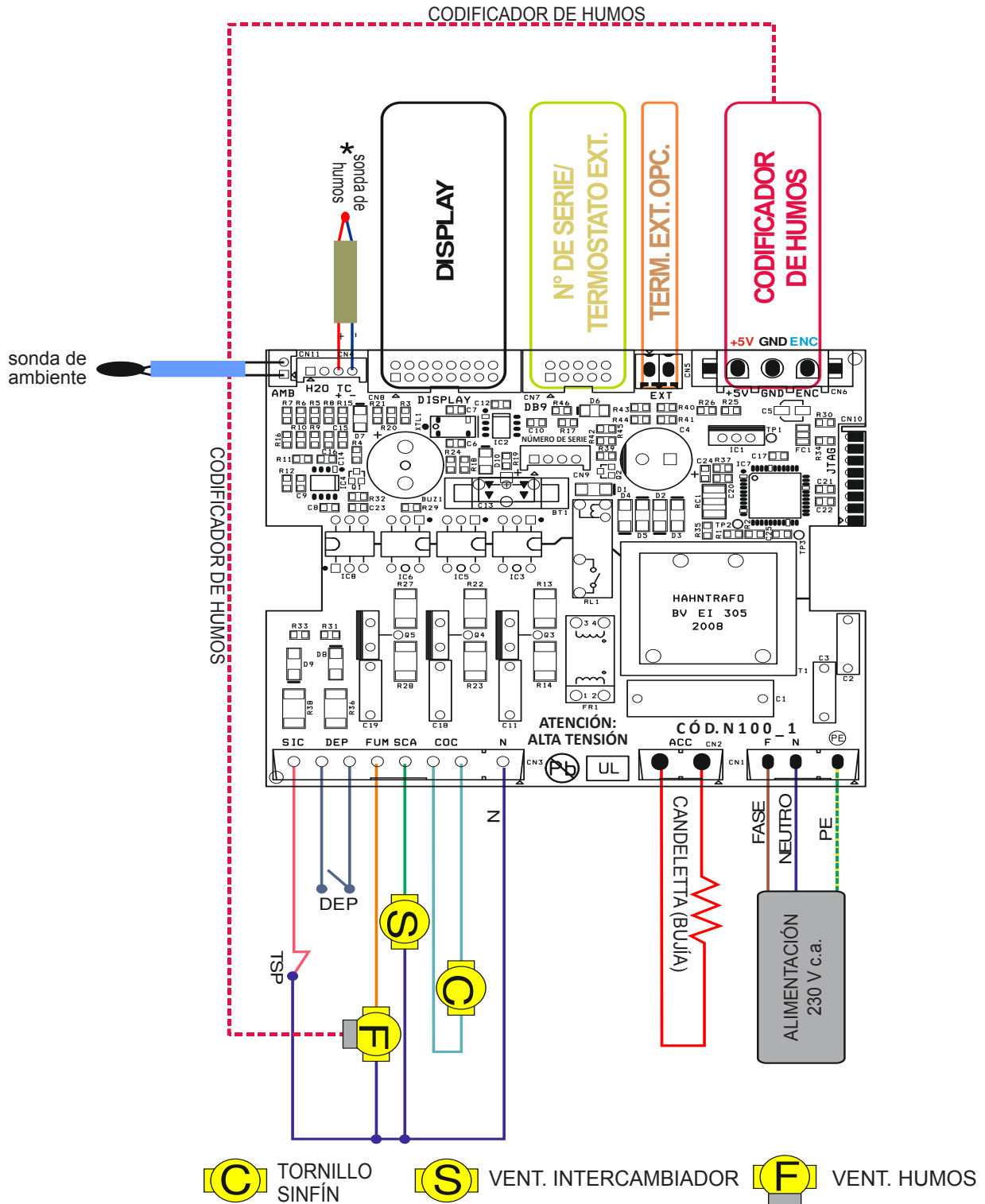
! IMPORTANTE

TODAS LAS CONDICIONES DE ALARMA PROVOCAN EL APAGADO INMEDIATO DE LA ESTUFA. PRESIONANDO DURANTE UNOS SEGUNDOS EL BOTÓN P3 DE LA PANTALLA, SE PUEDE CANCELAR LA ALARMA.

Ponga el interruptor, protegido por la capucha de rosca, del termostato de rearme de seguridad ubicado en la parte trasera de la estufa.



Esquema eléctrico



DEP= INDICADOR DE DEPRESIÓN

TSP=TERMOSTATO DE SEGURIDAD EN DEPÓSITO DE PELLETS

* PARA UN CORRECTO FUNCIONAMIENTO, RESPETE LA POLARIDAD DEL TERMOPAR.

Mantenimiento y limpieza:

Antes de realizar cualquier operación de mantenimiento en la estufa, adopte las siguientes precauciones:

- Asegúrese de que el interruptor general de línea esté desconectado.
- Asegúrese de que todas las piezas de la estufa estén frías.
- Asegúrese de que las cenizas estén completamente apagadas.
- Intervenga siempre con los equipos apropiados para el mantenimiento.

Una vez terminado el mantenimiento, vuelva a instalar todas las protecciones de seguridad antes de volver a ponerla en servicio.

La estufa requiere poco mantenimiento si se utiliza un pellet de calidad. Por ello, no es fácil establecer con qué frecuencia debe realizarse la limpieza. La calidad del pellet y la regulación de la combustión son determinantes. Por ello, es importante realizar el primer encendido con el técnico autorizado.

Limpieza del depósito y del tornillo sinfín al final de temporada:

Antes de la intervención del CAT autorizado para la limpieza de temporada obligatoria prevista por las normativas, se recomienda dejar que se acabe el pellet que queda en el depósito, para aspirar los restos de pellet y serrín del fondo del depósito y del tornillo sinfín. Realice uno o dos ciclos de carga del tornillo sinfín en vacío para remover el pellet, **DESCONECTE** la alimentación eléctrica interviniendo en el interruptor I/O situado en la parte trasera y desenchufe la clavija de la toma eléctrica. Ahora es posible, si es necesario, extraer la rejilla de protección introducida en el depósito. Inicie la recogida del pellet y de los restos de serrín del fondo del depósito y del orificio de caída del pellet, también por el lado hogar, con el aspirador de cenizas. Esto previene la posibilidad de que el pellet que haya quedado en el depósito y en el tornillo de carga, pueda humedecerse y crear tapones que después sean difíciles de eliminar incluso para el CAT, obligándole a desmontar la parte con los consiguientes costes adicionales. Introduzca nuevamente la rejilla de protección de las manos tras haber efectuado la limpieza y siempre, antes de volver a conectar la alimentación eléctrica.

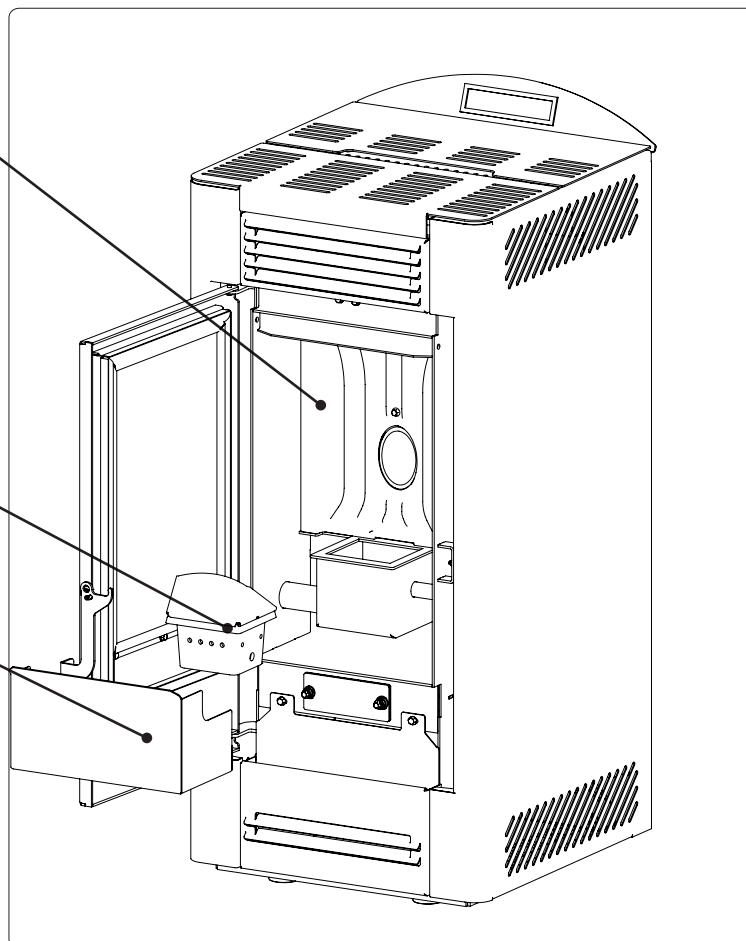
Limpieza de la cámara de combustión:

La estufa requiere una limpieza sencilla pero frecuente, para garantizar un rendimiento adecuado y un funcionamiento regular. Aspire las cenizas que hay en la cámara de combustión y en la bandeja para cenizas (retire la rejilla para acceder a su interior) con un aspirador para ceniza adecuado, comprobando que las cenizas se hayan apagado completamente. Por lo tanto, aspire todos los días la cámara de combustión con una aspiradora tipo bidón para las cenizas, asegurándose de que las mismas estén completamente apagadas.

Cámara de combustión

Brasero

Caja de cenizas





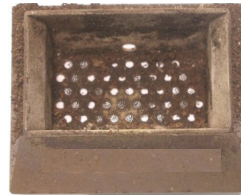
POR FAVOR, SIGA ATENTAMENTE LAS SIGUIENTES INSTRUCCIONES ¡PARA UNA LIMPIEZA CORRECTA! EL INCUMPLIMIENTO PUEDE PROVOCAR PROBLEMAS EN EL FUNCIONAMIENTO DE LA ESTUFA.

Limpieza del brasero que debe realizarse antes de cada encendido

Hay que controlar que el brasero donde se realiza la combustión esté bien limpio, y que las escorias o residuos no obstruyan los orificios. Esta precaución garantizará una combustión óptima de la estufa a lo largo del tiempo, evitando posibles sobrecalentamientos que podrían causar el cambio del color de la pintura o el descascarillado de la puerta, además de los fallos del encendido de la estufa.



Brasero bien limpio con todos los orificios bien visibles



Brasero que necesita una limpieza, con los orificios obstruidos por la ceniza

Solo un brasero en orden y limpio puede garantizar un funcionamiento óptimo de la estufa de pellet. Durante el funcionamiento, pueden formarse depósitos que deben eliminarse.

¡Se reconoce cuándo debe limpiarse el brasero! Es suficiente echar un vistazo: la limpieza debe realizarse cotidianamente, antes de cada encendido. Para una limpieza rápida, puede dejarse el brasero en la estufa, pero si los residuos son difíciles de eliminar, hay que extraerlo de su alojamiento y rascar las escorias.

La cantidad y la consistencia del residuo de cenizas depende de la calidad del pellet utilizado.

Atención: entre distintos sacos de pellet, aunque sean de la misma marca, pueden existir diferencias. De hecho, pueden generar condiciones de combustión diferentes entre sí y dar lugar a cantidades diferentes de residuos.

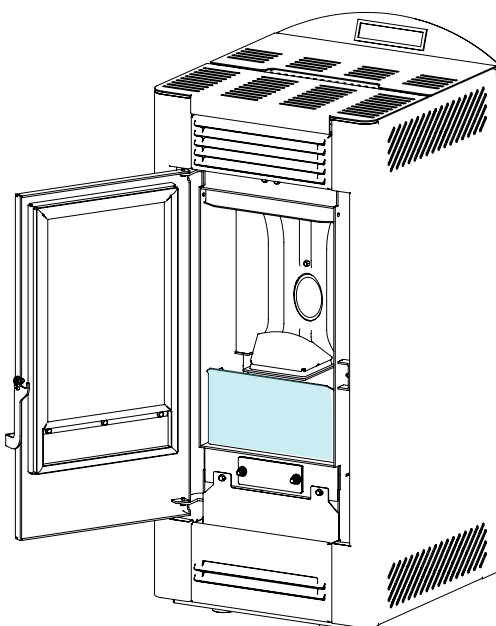
La limpieza correcta, realizada diariamente, permite a la estufa quemar de manera óptima y tener un buen rendimiento, evitando malos funcionamientos, que con el paso del tiempo podrían necesitar la intervención del técnico para restablecer el funcionamiento de la estufa.

Limpieza de la caja de cenizas

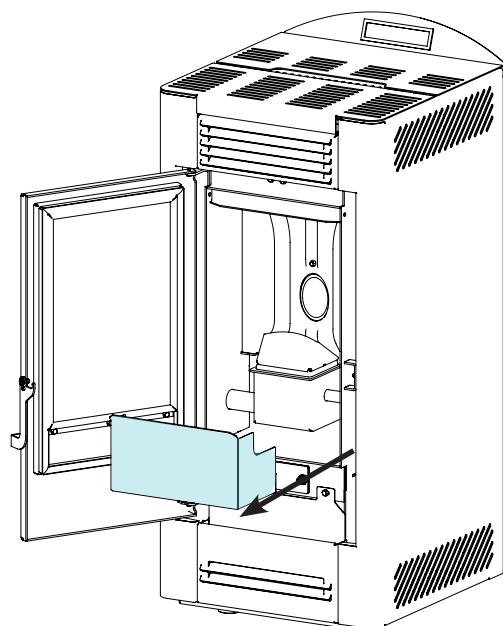
La limpieza de la caja de cenizas se debe realizar diariamente; de todos modos, depende del tiempo de uso de la estufa y del tipo de pellet utilizado.

Para acceder y realizar la limpieza, abra la puerta de la estufa y quite el brasero.

1

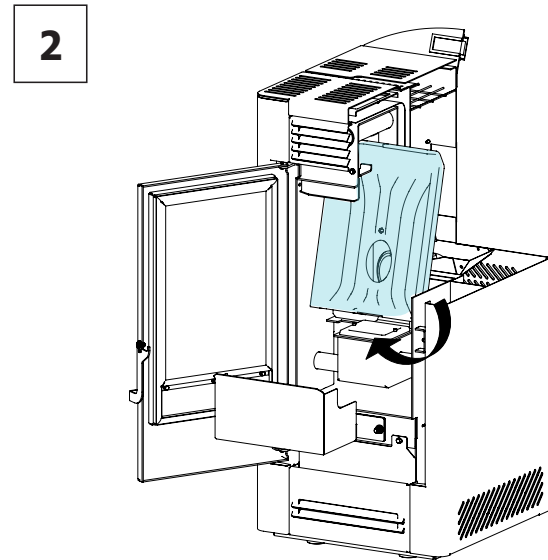
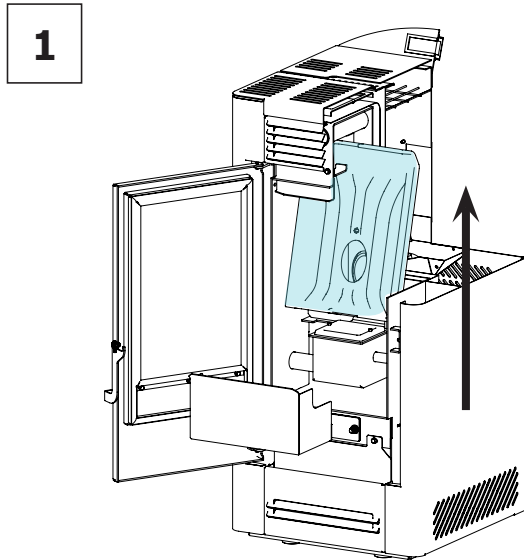


2



Extracción del respaldo de hierro fundido

Afloje los dos tornillos que sujetan la abrazadera y saque el brasero antes de retirar la plancha de fundición. Aspirar ceniza mantener eficiente el sistema de intercambio de estufas. Hacer al menos una vez por temporada.



Limpieza del vidrio

La limpieza del vidrio de la puerta se debe realizar cuando la termoestufa está fría, utilizando un paño de algodón o papel de cocina. Utilice un producto específico para la limpieza del vidrio de las estufas de pellet, de los que se encuentran en las tiendas especializadas. La limpieza del vidrio debe realizarse después de aspirar delicadamente toda la ceniza de las hendiduras de la puerta y de la junta. Se recomienda no rociar una cantidad excesiva y evitar rociar el producto directamente en las juntas.

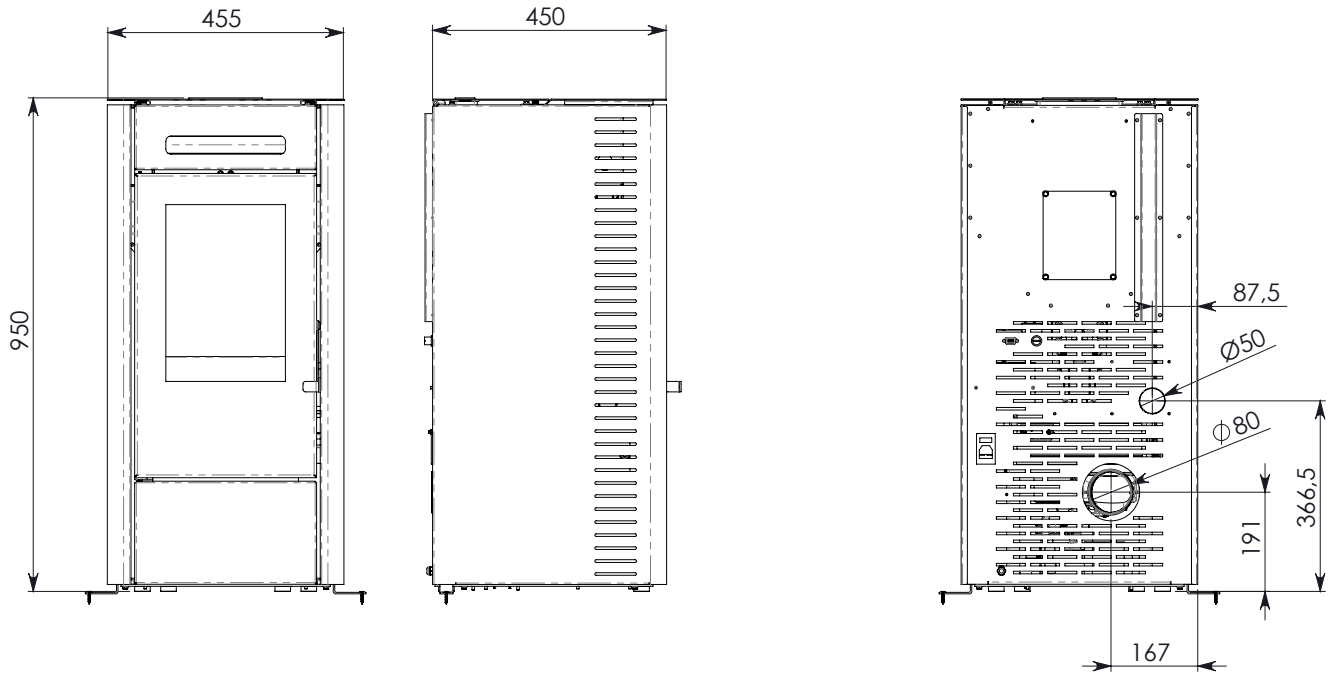
PIEZAS / FRECUENCIA	1 DÍA	2-3 DÍAS	30 DÍAS	60-90 DÍAS	1 ESTACIÓN
Brasero	●				
Caja de cenizas		●			
Vidrio		●			
Conducto de aspiración del aire comburente				●	
Junta de la puerta *					●
Tubo de humos *					●
Cámara de combustión		●			
Aspire el tanque del pellet			●		
Cuerpo de la estufa *					●

* Operaciones efectuadas **SOLO** por personal técnico habilitado profesionalmente.



NOTA: cualquier intervención de limpieza / mantenimiento diferente de los descritos anteriormente, debe realizarse por un centro de asistencia autorizado Efiamma. La empresa no se considera responsable por ningún tipo de daño a cosas o personas, causado por intervenciones realizadas por personal no

Tabla técnica Good 6



Garantía

Certificado de garantía

Efiamma le agradece la confianza al comprar nuestra estufa de pellet y le recomienda que:

- lea las instrucciones de instalación, uso y mantenimiento del producto.
- lea las condiciones de la garantía que figuran abajo.

Condiciones de garantía

La garantía del Cliente es reconocida por el Revendedor según los términos de ley. La tarjeta de la garantía debe compilarse en todas sus partes. El Cliente tiene la responsabilidad de comprobar la compilación y envío por parte del Revendedor (u ocuparse directamente del envío) de la tarjeta de la garantía y de la copia del recibo fiscal/factura, en un plazo de 8 días a partir de la compra.

La tarjeta de la garantía y la copia del recibo fiscal/factura deben enviarse a la dirección siguiente:

Efiamma en Aico SpA
Via Kupfer, 31
25036 Palazzolo s/O
Brescia (ITALIA)

El Revendedor reconoce la garantía solamente en caso de que el producto no se haya manipulado y únicamente si la instalación se ha realizado a norma y según las disposiciones del Fabricante.

La garantía limitada cubre los defectos de los materiales de fabricación, siempre que el producto no haya sufrido roturas causadas por un uso incorrecto, incuria, conexión errónea, manipulaciones, errores de instalación.

La garantía se anula también si no se respeta una sola de las disposiciones detalladas en este manual.

La garantía no cubre:

- vermiculita (firex 600);
- el vidrio de la puerta;
- las juntas de fibra;
- el pintura;
- el brasero de combustión de acero inoxidable o de fundición;
- la resistencia;
- las mayólicas coladas;
- eventuales averías causadas por la instalación incorrecta y/o uso del producto y/o errores por parte del consumidor.

El uso de pellet de baja calidad o de cualquier otro material puede dañar los componentes del producto y provocar la pérdida de la garantía y la responsabilidad del fabricante.

Por lo tanto, se aconseja el uso de pellet que cumpla con los requisitos enumerados en el capítulo específico.

Todos los daños provocados por el transporte no están reconocidos, por lo tanto, se recomienda controlar los productos en el momento de la entrega y, en caso de daños, avisar inmediatamente al revendedor.

Información y problemas

Los revendedores autorizados Efiamma se benefician de una red de Centros de Asistencia Técnica instruidos para satisfacer las exigencias del Cliente. Para cualquier información o solicitud de asistencia, el Cliente debe contactar con su Revendedor o Centro de Asistencia Técnica.



ITA-Informationi per la gestione di rifiuti di apparecchiature elettriche ed elettroniche contenenti pile e accumulatori

Questo simbolo che appare sul prodotto, sulle pile, sugli accumulatori oppure sulla loro confezione o sulla loro documentazione, indica che il prodotto e le pile o gli accumulatori inclusi al termine del ciclo di vita utile non devono essere raccolti, recuperati o smaltiti assieme ai rifiuti domestici.

Una gestione impropria dei rifiuti di apparecchiature elettriche ed elettroniche, di pile o accumulatori può causare il rilascio di sostanze pericolose contenute nei prodotti. Allo scopo di evitare eventuali danni all'ambiente o alla salute, si invita l'utilizzatore a separare questa apparecchiatura, e/o le pile o accumulatori inclusi, da altri tipi di rifiuti e di consegnarla al centro comunale di raccolta. È possibile richiedere al distributore il ritiro del rifiuto di apparecchiatura elettrica ed elettronica alle condizioni e secondo le modalità previste dal D.Lgs. 49/2014.

La raccolta separata e il corretto trattamento delle apparecchiature elettriche ed elettroniche, delle pile e degli accumulatori favoriscono la conservazione delle risorse naturali, il rispetto dell'ambiente e assicurano la tutela

della salute.

Per ulteriori informazioni sui centri di raccolta dei rifiuti di apparecchiature elettriche ed elettroniche, di pile e accumulatori è necessario rivolgersi alle Autorità pubbliche competenti al rilascio delle autorizzazioni.

ENG-Information for management of electric and electronic appliance waste containing batteries or accumulators

This symbol, which is used on the product, batteries, accumulators or on the packaging or documents, means that at the end of its useful life, this product, the batteries and the accumulators included must not be collected, recycled or disposed of together with domestic waste.

Improper management of electric or electronic waste or batteries or accumulators can lead to the leakage of hazardous substances contained in the product. For the purpose of preventing damage to health or the environment, users are kindly asked to separate this equipment and/or batteries or accumulators included from other types of waste and to arrange for disposal by the municipal waste service. It is possible to ask your local dealer to collect the waste electric or electronic appliance under the conditions and following the methods provided by national laws transposing the Directive 2012/19/EU.

Separate waste collection and recycling of unused electric and electronic equipment, batteries and accumulators helps to save natural resources and to guarantee that this waste is processed in a manner that is safe for health and the environment.

For more information about how to collect electric and electronic equipment and appliances, batteries and accumulators, please contact your local Council or Public Authority competent to issue the relevant permits.

FRA-Informations relatives à la gestion des déchets d'appareils électriques et électroniques contenant des piles et des accumulateurs

Ce symbole présent sur le produit, sur les piles, sur les accumulateurs, sur l'emballage ou sur la documentation de référence, indique que le produit et les piles ou les accumulateurs ne doivent pas être collectés, récupérés ou éliminés avec les déchets domestiques au terme de leur vie utile.

Une gestion impropre des déchets d'équipements électriques et électroniques, des piles ou des accumulateurs peut causer la libération de substances dangereuses contenues dans les produits. Pour éviter d'éventuelles atteintes à l'environnement ou à la santé, on invite l'utilisateur à séparer cet appareil, et / ou les piles ou les accumulateurs, des autres types de déchets et de le confier au service municipal de collecte. On peut demander au distributeur de prélever le déchet d'appareil électrique ou électronique aux conditions et suivant les modalités prévues par les normes nationales de transposition de la Directive 2012/19/UE.

La collecte sélective et le traitement correct des appareils électriques et électroniques, des piles et des accumulateurs, favorisent la conservation des ressources naturelles, le respect de l'environnement et assurent la protection de la santé.

Pour tout renseignement complémentaire sur les modalités de collecte des déchets d'appareils électriques et électroniques, des piles et des accumulateurs, il faut s'adresser aux Communes ou aux Autorités publiques compétentes pour la délivrance des autorisations.

NL- Informatie voor het beheer van afgedankte elektrische en elektronische apparatuur die batterijen en accu's bevat

Dit symbool, dat op het product, op batterijen, op accu's, op de verpakking of in de documentatie ervan staat, geeft aan dat het product en de batterijen of accu's aan het einde van de gebruiksduur niet samen met het huishoudelijke afval mogen worden ingezameld of verwijderd.

Een onjuist beheer van afgedankte elektrische en elektronische apparatuur, batterijen of accu's kan leiden tot het vrijkomen van gevaarlijke stoffen in de producten. Om schade aan het milieu of aan de gezondheid te voorkomen, wordt de gebruiker aangemoedigd om deze apparatuur en/of de meegeleverde batterijen of accu's van andere soorten afval te scheiden en af te leveren aan de gemeentelijke ophaaldienst. Het is mogelijk om de distributeur te vragen om de afvalinzameling van elektrische en elektronische apparatuur uit te voeren volgens de voorwaarden en de voorschriften die zijn vastgelegd in de nationale bepalingen ter uitvoering van Richtlijn 2012/19/EU.

De gescheiden inzameling en correcte behandeling van elektrische en elektronische apparatuur, batterijen en accu's bevorderen het behoud van natuurlijke hulpbronnen, respect voor het milieu en zorgen voor de bescherming van de gezondheid.

Voor meer informatie over de inzameling van afgedankte elektrische en elektronische apparatuur, batterijen en accu's is het noodzakelijk om contact op te nemen met de gemeenten of de bevoegde overheidsinstanties.

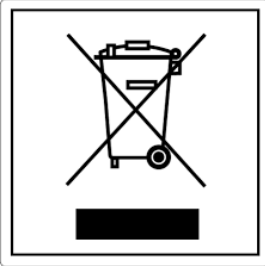
DEU-Informationen für die Entsorgung von elektrischen und elektronischen Altgeräten, die Batterien und Akkus enthalten

Dieses Symbol auf dem Produkt, auf den Batterien, auf den Akkus, auf deren Verpackung oder in deren Unterlagen weist darauf hin, dass das Produkt und die Batterien oder Akkus am Ende ihrer Lebensdauer nicht zusammen mit dem normalen Hausmüll gesammelt, verwertet oder entsorgt werden dürfen.

Eine unsachgemäße Entsorgung von elektrischen und elektronischen Altgeräten, sowie von Batterien oder Akkus kann zur Freisetzung gefährlicher Stoffe im Produkt führen. Um mögliche Umwelt- oder Gesundheitsschäden zu vermeiden, wird der Benutzer aufgefordert, dieses Gerät bzw. die Batterien oder Akkus von anderen Abfallarten zu trennen und der kommunalen Sammelstelle zu übergeben. Außerdem ist es möglich, den Händler um die Rücknahme der elektrischen und elektronischen Altgeräte unter den in den nationalen Vorschriften zur Umsetzung der Richtlinie 2012/19/EU vorgesehenen Bedingungen zu bitten.

Die getrennte Sammlung und die ordnungsgemäße Verwertung von elektrischen und elektronischen Altgeräten, Batterien und Akkus fördert die Erhaltung der natürlichen Ressourcen, respektiert die Umwelt und gewährleistet den Schutz der Gesundheit.

Für weitere Informationen zur Sammlung von elektrischen und elektronischen Altgeräten, Batterien und Akkus wenden Sie sich bitte an die für die Erteilung von Genehmigungen zuständigen Kommunen oder Behörden.



ESP-Información para la gestión de residuos de aparatos eléctricos y electrónicos con pilas y acumuladores

Este símbolo que aparece en el producto, en las pilas, los acumuladores o en su embalaje o su documentación indica que el producto y las pilas o acumuladores que contiene, al final de su vida útil, no deben recogerse, recuperarse o desecharse junto con los residuos domésticos.

Una gestión inadecuada de los residuos de aparatos eléctricos y electrónicos, pilas o acumuladores podría provocar la liberación de sustancias peligrosas contenidas en los productos. Para evitar posibles daños para el medio ambiente o la salud, se recomienda al usuario que separe este aparato y/o las pilas o acumuladores que contiene de otros tipos de residuos y lo entregue al servicio municipal encargado de la recogida. Se puede solicitar al distribuidor la recogida de los residuos de aparatos eléctricos y electrónicos en las condiciones y de acuerdo con las modalidades establecidas por las normas nacionales de transposición de la Directiva 2012/19/UE.

La recogida diferenciada y el tratamiento correcto de los aparatos eléctricos y electrónicos, de las pilas y los acumuladores favorecen la conservación de los recursos naturales, el respeto del medio ambiente y garantizan la protección de la salud.

Para obtener más información sobre las modalidades de recogida de los residuos de aparatos eléctricos y electrónicos, de las pilas y los acumuladores es necesario acudir a los ayuntamientos o las autoridades públicas competentes para la concesión de autorizaciones.

PRT-Informações sobre a gestão dos resíduos de equipamentos elétricos e eletrônicos contendo pilhas e acumuladores

Este símbolo no produto, pilhas, acumuladores ou respetiva embalagem ou documentação indica que, no final do seu ciclo de vida útil, o produto e as pilhas ou acumuladores incluídos não devem ser recolhidos, recuperados nem eliminados conjuntamente com o lixo doméstico.

Uma gestão imprópria dos resíduos de equipamentos elétricos e eletrônicos, pilhas ou acumuladores pode causar a libertação de substâncias perigosas contidas nos produtos. A fim de evitar eventuais danos para o ambiente ou para a saúde, o utilizador é convidado a separar este equipamento e/ou pilhas ou acumuladores incluídos de outros tipos de resíduos e a depositá-los no serviço municipal de recolha de lixo. É possível requisitar a recolha dos resíduos de equipamentos elétricos e eletrônicos pelo distribuidor segundo as condições e modalidades previstas pelas normas nacionais de transposição da diretiva 2012/19/UE.

A recolha separada e o correto tratamento dos equipamentos elétricos e eletrônicos e respetivas pilhas e acumuladores favorecem a conservação dos recursos naturais, o respeito do ambiente e a proteção da saúde.

Para mais informações sobre as modalidades de recolha dos resíduos de equipamentos elétricos e eletrônicos, pilhas e acumuladores, dirija-se à sua Câmara Municipal ou à autoridade pública competente para a emissão das autorizações.

GRC-Πληροφορίες για τη διαχείριση αποβλήτων ηλεκτρικού και ηλεκτρονικού εξοπλισμού, μπαταριών και συσσωρευτών

Αυτό το σύμβολο που εμφανίζεται στο προϊόν, στις μπαταρίες, στους συσσωρευτές στη συσκευασία ή στα έγγραφα υποδεικνύει ότι το προϊόν στο τέλος της ωφέλιμης ζωής του δεν πρέπει να συλλέγεται, να ανασύρεται ή να απορρίπτεται με τα οικιακά απορρίμματα.

Ο ακατάλληλος χειρισμός των αποβλήτων ηλεκτρικού και ηλεκτρονικού εξοπλισμού, μπαταριών ή συσσωρευτών μπορεί να οδηγήσει στην απελευθέρωση επικίνδυνων ουσιών που περιέχονται στο προϊόν. Προκειμένου να αποφευχθεί τυχόν μόλυνση στο περιβάλλον ή ασθένεια, ο χρήστης ενθαρρύνεται να διαχωρίσει αυτόν τον εξοπλισμό ή/και τις μπαταρίες ή τους συσσωρευτές που περιλαμβάνονται από άλλα είδη αποβλήτων και να το παραδώσει στην υπηρεσία δημοτικών συλλογών. Είναι δυνατόν να ζητηθεί από τον διανομέα η συλλογή αποβλήτων ηλεκτρικού και ηλεκτρονικού εξοπλισμού που πρέπει να πραγματοποιηθεί σύμφωνα με τους όρους και με τις διαδικασίες που θεσπίζονται από τις εθνικές διατάξεις εφαρμογής της οδηγίας 2012/19/ΕΕ.

Η χωριστή συλλογή και η σωστή επεξεργασία ηλεκτρικού και ηλεκτρονικού εξοπλισμού, μπαταριών και συσσωρευτών ευνοούν τη διατήρηση των φυσικών πόρων, τον σεβασμό για το περιβάλλον και την προστασία της υγείας.

Για περισσότερες πληροφορίες σχετικά με τον τρόπο συλλογής των αποβλήτων ηλεκτρικού και ηλεκτρονικού εξοπλισμού, μπαταριών και συσσωρευτών είναι απαραίτητο να επικοινωνήσετε με τους δήμους ή τις δημόσιες αρχές που είναι αρμόδιες για την έκδοση των αδειών.

DNK-Informationer til behandling af affald fra elektriske og elektroniske udstyr der indeholder batterier og akkumulatorer

Dette symbol, der vises på produktet, på batterierne eller på akkumulatorerne, på indpakningen eller i dokumentationen, angiver at selve produkt, på dets levetid er opbrugt, ikke skal opsamles, genvindes eller bortskaffes sammen med normalt husholdningsaffald.

En ukorrekt behandling af affald fra elektriske eller elektroniske udstyr, af batterier og akkumulatorer, risikerer at udlede farlige stoffer indeholdt i produktet. For at forebygge ventuelle skader for miljøet eller sundheden, bedes brugeren om at behandle dette udstyr, og/eller de medfølgende batterier eller akkumulatorerne separat fra andre affaldstyper, og at levere det til det kommunale opsamlingscenter, eller at anmode leverandøren om opsamling, i henhold til forskrifterne, der er angivet i de nationale forordninger til gennemførelse af Direktivet 2012/19/EF.

Den separate opsamling og genvinding af de nedslidte elektriske og elektroniske udstyr, af batterierne og af akkumulatorerne, fremmer bevarelsen af de naturlige ressourcer, og sikrer at dette affald behandles ved at tage hensyn til miljøets og sundhedens varetagelse.

Til yderligere informationer angående opsamling af affald fra elektriske og elektroniske udstyr, af batterier og akkumulatorer, er det nødvendigt at rette henvendelse til Kommunerne eller til de ansvarlige myndigheder til udstedelse af bemyndigelserne.

POL-Informacje dotyczące zarządzania odpadami sprzętu elektrycznego i elektronicznego zawierającego baterie i akumulatory

Niniejszy symbol znajdujący się na produkcie, bateriach, akumulatorach, na ich opakowaniu lub na dokumentacji, wskazuje, że produkt, baterie lub akumulatory po zakończeniu okresu użytkowania nie mogą być zbierane, odzyskiwane lub utylizowane wraz z odpadami komunalnymi.

Niewłaściwe postępowanie ze użytym sprzętem elektrycznym i elektronicznym, bateriami lub akumulatorami może powodować uwolnienie niebezpiecznych substancji zawartych w produktach. Celem uniknięcia jakichkolwiek szkód dla środowiska lub zdrowia, użytkownik proszony jest o odseparowanie niniejszego sprzętu i/lub dołączonych baterii lub akumulatorów od innych rodzajów odpadów i dostarczenia go do miejskiego punktu zbierania odpadów. Możliwe jest zwrócenie się z prośbą do dystrybutora o odebranie odpadów sprzętu elektrycznego i elektronicznego, na warunkach i zgodnie z procedurami ustanowionymi przez przepisy krajowe transponujące dyrektywę 2012/19/UE.

Oddzielna zbiórka i prawidłowe przetwarzanie sprzętu elektrycznego i elektronicznego, baterii i akumulatorów sprzyja ochronie zasobów naturalnych, poszanowaniu środowiska i zapewnieniu ochrony zdrowia.

Aby uzyskać więcej informacji dotyczących zbiórki użytego sprzętu elektrycznego i elektronicznego, baterii i akumulatorów, należy skontaktować się z władzami miejskimi lub organami publicznymi odpowiedzialnymi za wydawanie zezwoleń.

SVN-Informacije o ravnanju z odpadno električno in elektronsko opremo, ki vsebuje baterije in akumulatorje

Ta simbol, ki se nahaja na izdelku, baterijah, akumulatorjih ali na njihovi embalaži ali v dokumentaciji, označuje, da se po izteku življenjske dobe izdelka ter baterij ali akumulatorjev, ki jih izdelek vsebuje, ne sme zbirati, predelati ali odstranjevati skupaj z odpadki iz gospodinjstev.

Neprimerno ravnanje z odpadno električno in elektronsko opremo, baterijami ali akumulatorji lahko povzroči izpust nevarnih snovi, ki jih vsebujejo izdelki. Da bi preprečili morebitne škodljive vplive na okolje ali zdravje, uporabnike pozivamo, da tovrstno opremo in/ali baterije ali akumulatorje, ki jih oprema vsebuje, ločujejo od drugih vrst odpadkov ter jih oddajo občinski službi za zbiranje odpadkov. Od distributerja lahko zahtevate prevzem odpadne električne in elektronske opreme pod pogoji in na načine, skladno s katerimi je bila Direktiva 2012/19/EU prenesena v nacionalno zakonodajo.

Ločevanje in ustrežna obdelava električnih in elektronskih naprav, baterij in akumulatorjev pripomoreta k ohranjanju naravnih virov, spoštovanju okolja ter zagotavljanju varovanja zdravja.

Za dodatne informacije o načinih zbiranja odpadne električne in elektronske opreme, baterij in akumulatorjev se obrnite na občine ali na javne organe, ki so pristojni za izdajanje dovoljenj.



Efiamma c/o Aico S.p.A.

Via Kupfer, 31 25036 Palazzolo S/Oglio (BS)

Internet: www.Efiammastufe.it

E-mail: info@Efiammastufe.it

Efiamma non si assume alcuna responsabilità per eventuali errori del presente opuscolo e si ritiene libera di variare senza preavviso le caratteristiche dei propri prodotti.

Efiamma shall not be held liable for any errors in this booklet and considers itself free to make any changes to the characteristics of its products without providing advanced notice.

Efiamma décline toute responsabilité en cas d'éventuelles erreurs présentes dans ce livret et reste libre de modifier les caractéristiques de ses produits sans préavis.

Efiamma no asume ninguna responsabilidad por eventuales errores en el presente documento y tiene la libertad de modificar las características de sus productos sin notificación previa.

A Efiamma não assume nenhuma responsabilidade por eventuais erros presentes no presente manual e concede-se a liberdade de alterar sem aviso prévio as características dos próprios produtos.